

8 de marzo de 2022

H. Consejo Divisional
Ciencias y Artes para el Diseño
Presente

La Comisión encargada de la revisión, registro y seguimiento de los proyectos, programas y grupos de investigación, así como de proponer la creación, modificación, seguimiento y supresión de áreas de investigación, para su trámite ante el órgano colegiado correspondiente, da por recibido el Informe Global del Proyecto de Investigación N-477 “Nociones generales de la Geometría Descriptiva”, el responsable es el Mtro. Oscar Henry Castro Almeida, adscrito al Programa de Investigación P-031 “La forma geométrica en elementos de diseño”, que forma parte del Grupo de Investigación “Forma, Expresión y Tecnología del Diseño” que presenta el Departamento de Procesos y Técnicas de Realización.

Los siguientes miembros estuvieron presentes en la reunión y dieron por recibida la integración: Dr. Luis Jorge Soto Walls, Mtra. Sandra Luz Molina Mata, Mtra. Mónica Elvira Gómez Ochoa, Mtra. Karla María Hinojosa De la Garza, Alumna Paola Isabel del Carmen Vives Robledo y el Asesor Dr. Fernando Rafael Minaya Hernández.

Atentamente
Casa abierta al tiempo



Mtra. Areli García González
Coordinadora de la Comisión

Ciudad de México a 7 de marzo del 2022

Dr. Edwing Almeida Calderón
Jefe del Departamento de Procesos y Técnicas de Realización
Universidad Autónoma Metropolitana

Estimado: Dr. Edwing Almeida Calderón

Por este conducto me permito hacer entrega del trabajo de Investigación que en base a los Lineamientos para la Investigación de la División de Ciencias y Artes para el Diseño y que presento a usted las **modificaciones correspondientes a las observaciones realizadas por la Comisión encargada a la revisión, registro y seguimiento de los proyectos, programas, grupos de investigación**. De acuerdo al numeral 3.6.2. El Responsable del Proyecto, además, incluirá un informe global con los siguientes puntos. De los Lineamientos para la Investigación de Ciencias y Artes para el Diseño.

Esta adecuación es en relación al **Proyecto N – 477 Nociones Generales de la Geometría Descriptiva**, adscrito al Programa de Investigación P- 31 “ La Forma Geométrica en elementos de Diseño” mismo que me encuentro realizando en este Grupo de Investigación “Forma, Expresión y Tecnología del Diseño”.

Lo anterior lo hago de su conocimiento para los fines a que haya lugar.

Sin otro particular por el momento, reciba un cordial saludo.

ATENTAMENTE

A large black rectangular redaction box covers the signature area. A blue ink scribble is visible behind the box.

Mtro. Oscar Henry Castro Almeida

c.c.p. Arq. Jaime González Montes
Responsable del Grupo de Investigación

Cambiosproyecto N-477

1 mensaje


DEPARTAMENTO DE PROCESOS Y TECNICAS DE REALIZACION -

<procytec@azc.uam.mx>

7 de marzo de 2022,

8:26

Para: OFICINA TECNICA DIVISIONAL CYAD - <consdivcyad@azc.uam.mx>

@azc.uam.mx>

De acuerdo al oficio SACD/CYAD/133/2022 se envían las modificaciones para la finalización del proyecto N-477.

Agradezco su atención

--

Dr. Edwing Antonio Almeida Calderón
Jefe del Departamento de Procesos y Técnicas de Realización
CyAD
UAM-Azcapotzalco



Modificación a las Observaciones del Proyecto de Investigación N-477.pdf

90K

3.6.2.1. Relación y descripción de actividades y resultados obtenidos

La realización y ejecución de este proyecto de investigación, es un trabajo que está dirigido a la aplicación de la enseñanza, siendo la idea fundamental, que los profesores de nuevo ingreso y alumnos a través de la Geometría Descriptiva permitan el desarrollo de la habilidad de representación plana, tanto en la capacidad imaginativa de llevar un volumen o una figura a una proyección plana, así como la realización del dibujo preciso de formas geométricas.

El realizar y ejecutar este tipo de investigación estará basado en un marco teórico práctico el cual intenta demostrar que la Geometría Descriptiva como técnica de expresión de acuerdo a los avances continuos de la ciencia y la tecnología se requiere de símbolos concretos y precisos que faciliten la comunicación a un mayor número de personas cada día.

Dando como resultado que la representación gráfica de formas, espacios y de figuras sencillas y compuestas con cierto grado de complejidad permite la transmisión rápida de las ideas que una o varias personas puedan generar, captar y recibir con precisión y rapidez en el desarrollo de sus diseños.

3.6.2.2. Relación con la docencia, la preservación y difusión de la cultura del proyecto de investigación concluido.

El llevar a cabo este tipo de investigación, da como resultado incrementar la cultura y el conocimiento detallado y riguroso de como la Geometría Descriptiva, como parte de las matemáticas permite la precisión exacta de líneas, volúmenes y figuras, tanto en su formación, como en proyecciones planas mismas que contribuyen a la expresión en la comunicación de ideas.

El identificar las intenciones de la Geometría Descriptiva como caso de estudio, produciendo y sintetizando los resultados de la información producto de la investigación realizada, la cual está orientada a seguir un orden en el grado de intensidad para la comprensión de conceptos y el desarrollo gradual de la habilidad de trazos y dibujos.

El conocimiento de los volúmenes y formas geométricas y su manejo en el espacio, en proyecciones planas desarrolla también una capacidad creativa que auxilia y facilita el diseño en sus diferentes campos profesionales del diseño.



3.6.2.3. Aportaciones al campo de conocimiento

Este trabajo que se está presentando es básicamente por medios gráficos, en donde la Geometría Descriptiva tiene un amplio campo de desarrollo, tanto en el Diseño como en otros campos del conocimiento. Como técnicas de expresión, en la representación plana y el alzado en espacios limitados, en el trazo de perspectiva, en el Diseño de formas de precisión, en el estudio de cortes y secciones y en otros muchos aspectos en que se requiere una habilidad creativa.

Entre los primeros es el lenguaje que debe adquirir un diseñador, está el lenguaje básico que proporciona la Geometría Descriptiva, como una manera precisa de comunicación y de interpretación, lenguaje al cual deberá ir acostumbrándose para enriquecer sus conocimientos, desarrollando una habilidad imaginativa de representación y de expresión.

Este trabajo se considera que persigue dos objetivos muy importantes, el primero es ser una fuente muy importante de información y a la vez de consulta al servicio de los estudiantes en sus diferentes áreas de conocimiento; así como a los profesores en complemento a la expresión práctica de las Unidades de Enseñanza Aprendizaje durante su impartición en la enseñanza; creando y estimulando tipos de mentalidad práctica y objetiva, abierta y libre entre los jóvenes estudiantes; pues así estarán mejor dispuestos para emprender acciones mayores en los múltiples campos de su desarrollo profesional, ya que no puede negarse el carácter profundamente formativo de la Geometría Descriptiva en las diferentes disciplinas del diseño.

3.6.2.4 Coherencia entre metas, objetivos y resultados finales.

Se pretende que este documento contribuya a ser un material didáctico de apoyo al proceso de enseñanza aprendizaje, en los cursos de Geometría Descriptiva y como se ha mencionado que los conocimientos adquiridos sean de gran apoyo a los demás Unidades de Enseñanza Aprendizaje de forma y expresión así como a los diversos talleres de Diseño en las carreras afines, permitiendo constituirse como un documento de gran valor para orientar la práctica docente y capacitar al alumno con ejercicios de diseño que contribuyan a mejorar en forma profesional.



3.6.2.5 Trascendencia social

Este trabajo de investigación, es un documento que contribuye actualmente a ser un material didáctico de apoyo al proceso de enseñanza-aprendizaje en los cursos de Geometría Descriptiva I y Geometría Descriptiva II , así como en las Unidades de Enseñanza Aprendizaje de los Talleres de Diseño, permitiendo constituirse como un documento de gran valor para orientar la práctica docente y también capacitar al alumno con ejercicios de diseño que contribuyan a mejorar su formación profesional.

Es importante señalar que este trabajo se aplica a la enseñanza dentro de los Talleres de Diseño en las tres carreras afines a la División de Ciencias y Artes para el Diseño, a través de proporcionar al alumno y al profesor la información obtenida de esta investigación, que permita desarrollar la capacidad y desarrollo proyectual del alumno.

SACD/CYAD/133/2022

1 de marzo de 2022

Dr. Edwing Antonio Almeida Calderón

Jefe del Departamento de Procesos y Técnicas de Realización

Presente

Asunto: Observación respecto a la solicitud de Terminación del Proyecto de Investigación N-477.

Por este medio, le informo que la *Comisión encargada de la revisión, registro y seguimiento de los proyectos, programas, Grupos de investigación, así como de proponer la creación, modificación, seguimiento y supresión de Áreas de investigación, para su trámite ante el órgano colegiado correspondiente*, solicita lo siguiente respecto al trámite de Terminación del Proyecto de Investigación N-477 "Nociones generales de la Geometría Descriptiva":

- Cumplir con lo establecido en el numeral 3.6.2 de los Lineamientos para la investigación de la División de Ciencias y Artes para el Diseño. Registro y Seguimiento de las Áreas, Grupos, Programas y Proyectos.

Sin otro particular por el momento, le envío un cordial saludo.

Atentamente
Casa abierta al tiempo



Mtra. Areli García González
Coordinadora de la Comisión

Ciudad de México, 15 de febrero de 2022
PyTR/020/2022

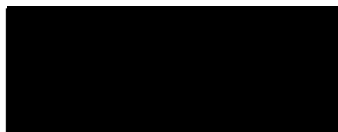
Mtro. Salvador Ulises Islas Barajas
Presidente del Consejo Divisional
División de Ciencias y Artes para el Diseño
Presente

Aprovecho este medio para enviarle un cordial saludo y amablemente solicitarle se tramite la terminación del proyecto denominado: N-477 “Nociones generales de la Geometría Descriptiva” a cargo del Mtro. Óscar Henry Castro Almeida, mismo que corresponde al Programa de Investigación P-31 “La forma geométrica en elementos de diseño” perteneciente al Grupo de Investigación “Forma, Expresión y Tecnología del Diseño”.

Se anexa la documentación requerida.

Agradeciendo su atención y sin más por el momento, me despido

Atentamente,
Casa abierta al tiempo



Dr. Edwing Antonio Almeida Calderón
Jefe del Departamento de Procesos y Técnicas de Realización
División de Ciencias y Artes para el Diseño

c.c.e. Arq. Jaime González Montes, Responsable del Grupo de Investigación Forma, Expresión y Tecnología para el Diseño

UNIVERSIDAD AUTONOMA METROPOLITANA
UNIDAD AZCAPOTZALCO
DIVISION DE CIENCIAS Y ARTES PARA EL DISEÑO
Departamento de Procesos y Técnicas de Realización
TERMINACION DEL PROYECTO DE INVESTIGACIÓN
Solicitud ante el jefe del Departamento

Ciudad de México a 7 de junio de 2021

DR. EDWING ALMEIDA CALDERON
Jefe del Departamento de Procesos y Técnicas de Realización
C.Y A.D. U.A.M. Azcapotzalco
P R E S E N T E

Estoy entregando a Usted la solicitud para el trámite de terminación del **Proyecto de Investigación N-477** con el siguiente título:

“NOCIONES GENERALES DE LA GEOMETRIA DESCRIPTIVA”

El responsable de este proyecto en el Mtro. Oscar Henry Castro Almeida y corresponde al Programa de Investigación P-31 LA FORMA GEOMÉTRICA EN ELEMENTOS DE DISEÑO del Grupo de Investigación “FORMA, EXPRESION Y TECNOLOGIA DEL DISEÑO”.

Esta investigación está dirigida a la Aplicación de la Enseñanza siendo la idea fundamental, que los alumnos y profesores a través de la Geometría Descriptiva permitan el desarrollo de la habilidad de representación plana, tanto en la capacidad imaginativa de llevar un volumen o una figura a una proyección plana, así como el dibujo preciso de formas geométricas.

El proyecto ha sido concluido y sus objetivos específicos han sido cumplidos y están siendo presentados por el profesor investigador responsable mediante oficio y documentos anexos a la presente carta.

Por lo anteriormente expuesto sometemos a su consideración este proyecto del Grupo de Investigación para que sea presentado por Usted ante el H. Consejo Divisional. Sin otro particular por el momento quedo de Ud.

A t e n t a m e n t e



Arq. Ma. A. Guadalupe Rosas Marín
Responsable del Grupo de Investigación
“Forma, Expresión y Tecnología del Diseño”

21 de mayo del 2021

Mtra. Ma. Guadalupe Rosas Marín
Responsable del Grupo de Investigación
“Forma, Expresión y Tecnología del Diseño”

Estimada: Mtra. Rosas Marín

Por este conducto me permito hacer **entrega reporte final del trabajo de Investigación**, que corresponde a la cuarta y última etapa de acuerdo al plan de trabajo entregado con anterioridad.

Este reporte es en relación, al **Proyecto # 477 con título “Nociones Generales de la Geometría Descriptiva”**, adscrito al programa de Investigación P – 031 “La Forma Geométrica en Elementos de Diseño “ mismo que me encuentro realizando en este **Grupo de Investigación Forma, Expresión y Tecnología del Diseño.**

Lo anterior lo hago de su conocimiento para los fines a que haya lugar
Sin otro particular por el momento, reciba un cordial y afectuoso salud.

ATENTAMENTE

A black rectangular redaction box covers the signature area. A blue ink scribble is visible above the box, and a blue horizontal line is visible below it.

Mtro. Oscar Henry Castro Almeida
Profesor del Departamento de Procesos y Técnicas de Realización

c.c.p. Dr. Edwing Almeida Calderón
Jefe del Departamento de Procesos y Técnicas de Realización

BREVE RESUMEN DE INVESTIGACIÓN

En Relación al Proyecto de **Investigación N- 477 denominado “ Nociones Generales de la Geometría Descriptiva”** me permito presentar a continuación la siguiente información complementaria.

Este proyecto de Investigación está dirigido a la Aplicación de la Enseñanza siendo la idea fundamental, que los alumnos y profesores a través de la Geometría Descriptiva permitan el desarrollo de la habilidad de representación plana, tanto en la capacidad imaginativa de llevar un volumen o una figura a una proyección plana, así como el dibujo preciso de formas geométricas.

El realizar y ejecutar este tipo de investigación estará basado en un marco teórico-práctico el cual intenta demostrar que la Geometría Descriptiva como técnica de expresión de acuerdo a los avances continuos de la ciencia y la tecnología, se requiere de símbolos concretos y precisos que faciliten la comunicación a mayor número de personas cada día.

La representación gráfica en formas espacios y figuras permite la transmisión rápida de las ideas que una o varias personas puedan generar, para que otra o muchas personas puedan captar y recibir con precisión y rapidez.

INTRODUCCIÓN

Este trabajo, es un documento complementario al curso básico de Geometría Descriptiva el cual da a conocer otro tipo de superficies no tan comunes como las conocidas por todos que se manejan de manera cotidiana, las cuales requieren para su trazo de características especiales, mismas que se explican de manera muy general en este documento.

Tanto la terminología como la nomenclatura empleada en este texto corresponden, en general, a expresiones y símbolos convencionales que se han venido empleando a través de los años; de la misma manera se ha tratado que el cuerpo docente que componen el Colectivo de Geometría Descriptiva, y que imparten estas Unidades de Enseñanza Aprendizaje utilicen y apliquen la misma terminología.

Con la finalidad de integrar el patrimonio general de las obras formuladas sobre la unidad de enseñanza aprendizaje, aun cuando estas expresiones pueden variar de un autor a otro, fundamentalmente son equivalentes, y ello se justifica sólo en la medida en que se pretende mejorar y facilitar a los estudiantes su aprendizaje en este tipo de superficies.



BREVE RESUMEN DE INVESTIGACIÓN

En Relación al Proyecto de **Investigación N- 477 denominado “ Nociones Generales de la Geometría Descriptiva”** me permito presentar a continuación la siguiente información complementaria.

Este proyecto de Investigación está dirigido a la Aplicación de la Enseñanza siendo la idea fundamental, que los alumnos y profesores a través de la Geometría Descriptiva permitan el desarrollo de la habilidad de representación plana, tanto en la capacidad imaginativa de llevar un volumen o una figura a una proyección plana, así como el dibujo preciso de formas geométricas.

El realizar y ejecutar este tipo de investigación estará basado en un marco teórico-práctico el cual intenta demostrar que la Geometría Descriptiva como técnica de expresión de acuerdo a los avances continuos de la ciencia y la tecnología, se requiere de símbolos concretos y precisos que faciliten la comunicación a mayor número de personas cada día.

La representación gráfica en formas espacios y figuras permite la transmisión rápida de las ideas que una o varias personas puedan generar, para que otra o muchas personas puedan captar y recibir con precisión y rapidez.

UNIVERSIDAD AUTÓNOMA METROPOLITANA

UNIDAD AZCAPOTZALCO

División de Ciencias y Artes para el Diseño

**NOCIONES GENERALES DE LA
GEOMETRÍA DESCRIPTIVA**

TRABAJO DE INVESTIGACIÓN

**DEPARTAMENTO DE PROCESOS Y TÉCNICAS DE
REALIZACIÓN**

**MTRO. OSCAR HENRY CASTRO ALMEIDA
MAYO 2021**

UNIVERSIDAD AUTÓNOMA METROPOLITANA
Unidad Azcapotzalco

TRABAJO DE INVESTIGACIÓN

**DEPARTAMENTO DE PROCESOS Y TÉCNICAS DE
REALIZACIÓN**

MTRO. OSCAR HENRY CASTRO ALMEIDA
MAYO 2021

ÍNDICE

INTRODUCCIÓN	XIV
OBJETIVO GENERAL	XVIII

PRIMERA PARTE

Tipos de Proyecciones

▪ Punto y proyecciones planas	20
▪ Proyección cilíndrica ortogonal	20
▪ Proyección cilíndrica oblicua	21
▪ Proyección cónica	21
▪ Planos de proyección	22
▪ Geometral	22
▪ Definición de perspectiva isométrica	23
▪ Proyección de un punto	24

La Línea Recta y la Línea Curva

▪ La línea recta como trayectoria de un punto	25
▪ La recta generatriz de superficies	26
▪ La recta como arista de volúmenes	26
▪ La curva generatriz de superficies	27

Tipos y Proyecciones de Rectas

▪ Recta horizontal	28
▪ Recta de punta	28
▪ Recta frontal	29
▪ Recta vertical	29
▪ Recta de perfil	30
▪ Recta cualquiera	30

La Recta en las Superficies y en los Volúmenes

▪ La recta como directriz	31
▪ La recta como generatriz	31
▪ La recta como arista	32

ÍNDICE

Tipo y Proyecciones de Planos

- Determinación de un plano 33
- Plano horizontal 34
- Plano de canto 34
- Plano frontal 35
- Plano vertical 35
- Plano de perfil 36
- Plano cualquiera 36
- El plano en los poliedros 37

Rotaciones o Giros

- Rotaciones 38
- Rotación de un punto 38
- Alturas y alejamientos 38

Rotación de rectas

- Cilindro de revolución 39
- Cono de revolución 39
- Hiperboloide de revolución 39

Rotación de Rectas

- Verdadera magnitud de una recta 40
- Recta cualquiera a posición horizontal 40
- Recta horizontal a posición de punta 40
- Recta cualquiera a posición frontal 41
- Recta frontal a posición vertical 41

Rotación de Planos

- Generación de volúmenes por medio de rotación de un plano 42
- Plano cualquiera a posición de canto 42
- Plano de canto a posición horizontal 43
- Plano cualquiera a posición horizontal 44
- Trazo de un prisma hexagonal en un plano cualquiera 45

ÍNDICE

Cambio de Planos

- Cambio de un punto 48
- Cambio de horizontal 48
- Cambio de vertical 49
- Cambio de planos para rectas 50
- Recta cualquiera a posición horizontal 50
- Recta horizontal a posición de punta 51
- Cambio de planos para planos 52
- Plano cualquiera a posición de canto 52
- Plano de canto a posición horizontal 53
- Trazo de un prisma pentagonal en un plano cualquiera 54

Generación de Volúmenes

- Redes planas 56
- Prisma de base cuadrada 56
- Proyección biplanar de cilindros o conos 56
- Prisma de base cuadrada 56
- Proyección biplanar de prismas o pirámides 56
- Prisma de base hexagonal 57
- Proyección biplanar de cilindros o conos 57
- Módulos geométricos 58
- Proyección biplanar derivaciones 58

Visibilidad

- Visibilidad de dos rectas 59

Intersecciones de Rectas y Planos

- Intersecciones de rectas y planos 60
- Intersecciones de rectas con planos 60
- Intersección de plano horizontal con recta cualquiera 60
- Intersección de plano de canto con recta cualquiera 61

ÍNDICE

▪ Intersección de plano vertical con recta cualquiera	62
▪ Intersección plano cualquiera con recta cualquiera	63
Intersección de planos con planos	
▪ Descripción del esquema de procedimiento	64
▪ Intersección de plano cualquiera con plano horizontal	65
▪ Intersección de plano cualquiera con plano de canto	66
▪ Intersección de plano cualquiera con plano frontal	67
▪ Intersección de plano cualquiera con plano vertical	68
▪ Intersección de dos planos cualquiera con planos auxiliares horizontal y frontal	69
▪ Intersección de dos planos cualquiera con planos horizontales auxiliares	70
▪ Intersección de dos planos cualquiera con planos auxiliares contenidos en los planos	71
Paralelismo	
▪ Paralelismo de rectas y planos	72
▪ Dos rectas paralelas	72
▪ Dos planos cualquiera paralelos	72
▪ Plano paralelo a una recta	73
▪ Plano paralelo a dos rectas	73
Perpendicularidad	
▪ Perpendicularidad de rectas y planos	74
▪ Recta perpendicular a un plano	74
▪ Distancia mínima de un punto a un plano	74
▪ Distancia mínima entre dos rectas	74

ÍNDICE

Las curvas cónicas

- Círculo 76
- Elipse 76
- Parábola 77
- Hipérbola 77

Trazo de curvas

- Trazo de elipse por diferencia de semi-ejes 80
- Trazo de elipse por círculos principales 81
- Trazo de elipse a partir de ejes conjugados 82

Proyecciones de un círculo

- Círculo horizontal 83
- Círculo de canto 83
- Círculo frontal 84
- Círculo vertical 84
- Círculo en plano cualquiera 85
- Ejes conjugados 85

SEGUNDA PARTE

Superficies regladas de revolución

- Cilindro de revolución 88
- Cono de revolución 90
- Pirámide de base hexagonal 91
- Cortes a una pirámide regular de base hexagonal 93
- Cono truncado por plano de canto 95
- La elipse en un cono regular recto 96
- La parábola en un cono regular recto 97
- La hipérbola en un cono regular recto 98

Desarrollos de cuerpos de generación paralela

- Desarrollo de prisma frontal 99

ÍNDICE

- Desarrollo de un prisma oblicuo 101
- Desarrollo de un cilindro oblicuo 104
- Desarrollo de una pirámide oblicua 107
- Desarrollo de un cono oblicuo 109

Esfera

- Definición 111
- Sección de una esfera con planos de canto 112
- Secciones planas de una esfera 113
- Esfera con cortes verticales 113
- Esfera con cortes de canto 113
- Unión de esfera con cortes de canto 114
- Unión de esfera con cortes verticales 114

Superficies de revolución

- Elipsoide de revolución 115
- Paraboloides de revolución 115
- Hiperboloide de revolución de un manto 116
- Hiperboloide de revolución de dos mantos 116
- Toro de revolución 117
- Toro de revolución secciones planas 118
- Secciones torales 119

TERCERA PARTE

Definición de superficies regladas

- Superficies regladas desarrollables 121
- Superficies regladas no desarrollables 121

Hiperboloide de un manto

- Definición de un hiperboloide de un manto 122
- Trazo de un hiperboloide de revolución 122
- Ejemplos de hiperboloides de un manto 123

ÍNDICE

Paraboloide hiperbólico

- Definición de un paraboloide hiperbólico 124
- Trazo de un paraboloide hiperbólico 124
- Paraboloide hiperbólico de base cuadrada 125
- Paraboloide hiperbólico de doble generación 126
- Secciones planas en un paraboloide hiperbólico 127
- Agrupaciones regulares de un paraboloide hiperbólico 129
- Desarrollo de un paraboloide hiperbólico regular 130
- Agrupación de tres paraboloides hiperbólicos 133
- Agrupación de ocho paraboloides hiperbólicos 134

Conoide

- Definición de conoide 137
- Trazo de una conoide 137
- Diferentes tipos de conoides 138
- Secciones planas en las conoides 139

Cilindroide

- Definición de cilindroide 141
- Trazo de un cilindroide 142
- Diferentes tipos de cilindroide 143
- Secciones planas en los cilindroides 144
- Superficies de doble lazo 145
- Superficies de hoja simple o ala 145

ÍNDICE

Helicoide

- Definición de una helicoide 146
- Trazo de una helicoide 147
- Diferentes tipos de helicoides 149
- Ejemplos de helicoides 149
- Bóveda de cañón helicoidal 151

Superficies de revolución

- Definición de conoide 153
- Definición de toro de revolución 153
- Definición de paraboloides hiperbólico 153
- Intersección de toro de revolución con conoide 153
- Intersección de paraboloides hiperbólico con conoide 156

CUARTA PARTE

Superficies regladas desarrollables

- Definición de superficies desarrollables 159
- Definición superficies regladas alabeadas no desarrollables 159

Intersección de superficies y volúmenes

- Intersección de prisma con cilindro 159
- Intersección de prisma con prisma frontal 161
- Intersección de prisma triangular con prisma 164
- Intersección de prisma con pirámide 167

ÍNDICE

Intersección de esfera con volúmenes

- Intersección de esfera con prisma vertical 170
- Intersección de esfera con otros cuerpos 170
- Intersección de superficies alabeadas con superficies de revolución 170

Bóveda de arista

- Definición de bóveda de arista 173
- Trazo de bóveda de arista 174
- Bóvedas de cañón 175
- Intersección de bóvedas de cañón 176
- Lunetos 178

Cúpulas

- Definición de una cúpula 179
- Trazo de una cúpula 179
- Trazo de cúpula por medio de paralelos 179
- Trazo de cúpula por medio de radiales 180
- Ejemplos de cúpulas 181
- Trazo de cúpulas por medio de meridianos y paralelos 182
- Trazo de cúpulas por medio de meridianos, paralelos y radiales en un sentido 183
- Trazo de cúpulas por medio de meridianos, paralelos y radiales en ambos sentidos 184

CONCLUSIONES GENERALES 186

BIBLIOGRAFÍA 190

INTRODUCCIÓN

La formación de futuros profesionistas en el área de diseño, enfrenta en estos momentos nuevos retos, que surgen, principalmente, de fuertes cambios que se están presentando y produciendo constantemente en el escenario universitario, sobre todo a partir de los cambios sociales de las universidades, la sociedad del conocimiento y del propio aprendizaje, a lo largo de la vida.

Estas exigencias han traído consigo el cuestionamiento de las funciones tradicionales de los profesores, de transmisor de conocimientos en facilitar el aprendizaje de los estudiantes en el área de diseño, revalorizando su función formativa y su papel como guía o ayuda para conseguir que sea el propio alumno el que aprenda de manera autónoma.

En este sentido, los nuevos parámetros que definen la personalidad docente, se centran sobre todo, en el desarrollo de las competencias que hagan posible la capacidad del profesor para analizar sus propias prácticas y, trabajar en colaboración con otros profesores, como estrategias fundamentales para la innovación y la introducción de nuevas metodologías más acordes con las necesidades actuales.

INTRODUCCIÓN

Conociendo las líneas rectas y curvas, tanto en su posición como en su proyección plana y los movimientos de rotación o traslación, se pueden obtener infinidad de superficies y volúmenes, fijándose leyes de movimiento continuo o interrumpido.

La práctica continua de representación plana permite desarrollar la habilidad tanto en la elaboración y construcción de figuras como en el concepto de la proyección plana.

En forma análoga, el conocimiento de los instrumentos geométricos y sus posibles movimientos, permiten un desarrollo creativo que facilitará el diseño de espacios libres y limitados, y más aun con el manejo de la computadora a través de los diferentes programas existentes.

El diseño de formas y figuras que requieren cualidades de uso y función con características estéticas, y el constante ejercicio de dibujo dará la capacidad para establecer elementos geométricos que permitan una comunicación directa mediante formas, esquemas y dibujos, a personas y grupos numerosos, contribuyendo así a la difusión de ideas y de culturas.

INTRODUCCIÓN

La Geometría Descriptiva como técnica de expresión y de acuerdo con los avances continuos de la ciencia y la tecnología se requiere de lenguajes y símbolos concretos y precisos que faciliten la comunicación a mayor número de personas cada día.

La representación gráfica de formas, espacios y de figuras permite la transmisión rápida y directa de las ideas que una o varias personas pueden generar, para que otra o muchas personas puedan captar y recibir con precisión y rapidez.

La geometría como parte de las matemáticas permite la representación exacta de líneas, volúmenes y figuras, tanto en su formación, como en sus proyecciones planas que contribuyen a la expresión gráfica en la comunicación de ideas.

Este trabajo, es un documento complementario al curso básico de Geometría Descriptiva el cual da a conocer otro tipo de superficies no tan comunes como las conocidas por todos que se manejan de manera cotidiana, las cuales requieren para su trazo de características especiales, mismas que se explican de manera muy general en este documento.

INTRODUCCIÓN

Tanto la terminología como la nomenclatura empleada en este texto corresponden, en general, a expresiones y símbolos convencionales que se han venido empleando a través de los años; de la misma manera se ha tratado que el cuerpo docente que componen el Colectivo de Geometría Descriptiva, dentro del Departamento de Procesos y Técnicas de Realización que imparten las Unidades de Enseñanza Aprendizaje utilicen y apliquen la misma terminología.

Con la finalidad de integrar el patrimonio general de las obras formuladas sobre la unidad de enseñanza aprendizaje, aún cuando estas expresiones pueden variar de un autor a otro, fundamentalmente son equivalentes, y ello se justifica sólo en la medida en que se pretende mejorar y facilitar a los estudiantes su aprendizaje en este tipo de superficies.

OBJETIVOS GENERALES

Se pretende inducir en este documento, información muy sencilla pero a la vez completa, para que aquella persona que guste de la Geometría Descriptiva tenga la facilidad de comprender de manera inmediata de representación de la geometría plana y proyecciones de volúmenes de diversa índole.

Este trabajo de investigación, dará como resultado que los jóvenes estudiantes en las áreas de Arquitectura, Diseño Industrial y Diseño Gráfico e Ingeniería tengan un panorama más extenso y que a la vez sus conocimientos se vean ampliados en este campo del diseño, dando así como resultado que el dominio de esta técnica les facilite su manera de comunicarse gráficamente de una manera más rápida y eficaz y a la vez con un gran sentido del manejo de la proporción y escala, en los objetos que este analizando, esto a través de sus esquemas realizados manualmente o del uso de la computadora.

La Geometría Descriptiva permite el desarrollo de la habilidad de representación plana, tanto en la capacidad imaginativa de llevar un volumen o una figura a una proyección plana, como el dibujo preciso de formas geométricas.

OBJETIVOS GENERALES

Es indispensable seguir un orden en grados de intensidad para una mejor comprensión de conceptos y el desarrollo gradual de la habilidad de trazos y dibujos.

El conocimiento de los volúmenes y formas geométricas y su manejo en el espacio y en las proyecciones planas, desarrolla también una capacidad creativa que auxilia y facilita el diseño en sus diferentes campos.

La geometría tiene un amplio campo de desarrollo, tanto en el diseño, como en otros campos del conocimiento. Como técnica de expresión, en la representación en planta y alzado en espacios limitados, en el trazo de perspectivas, en el diseño de formas de precisión, en el estudio de cortes y secciones y en otros muchos aspectos en que se requiere una habilidad creativa.

La Geometría Descriptiva permite el desarrollo de la habilidad de representación plana, tanto en la capacidad imaginativa de llevar un volumen o una figura a una proyección plana, como en el dibujo preciso de formas geométricas. Es indispensable seguir un orden en grados de intensidad para la comprensión de conceptos y el desarrollo gradual de la habilidad de trazos y dibujos.

OBJETIVOS GENERALES

El conocimiento de los volúmenes y formas geométricas y su manejo en el espacio y en las proyecciones planas, desarrolla también una capacidad creativa que auxilia y facilita el diseño en sus diferentes campos. La geometría tiene un amplio campo de desarrollo, tanto en el diseño, como en otros campos de conocimiento.

Se pretende estudiar y analizar otras superficies no menos importantes que el plano, y que con su estudio podría ocuparse tanto material como acumulado hasta este momento. Sin embargo, trataremos el problema de una manera completamente elemental, iniciándonos por representar del modo más accesible aquellas superficies que consideramos de mayor utilidad en la práctica.

Finalmente se estudian las superficies regladas, desarrollables, y alabeadas o no desarrollables en algunos casos de utilidad práctica; se habla de su generación y modo de representación, ciertos problemas de desarrollo e intersecciones; de planos tangentes a algunas de ellas.

Entre las superficies alabeadas consideradas se destaca la importancia del paraboloide hiperbólico en algunas de sus representaciones más usuales, así como de otros tipos de superficies que son de interés general.

PRIMERA PARTE

TIPOS DE PROYECCIONES

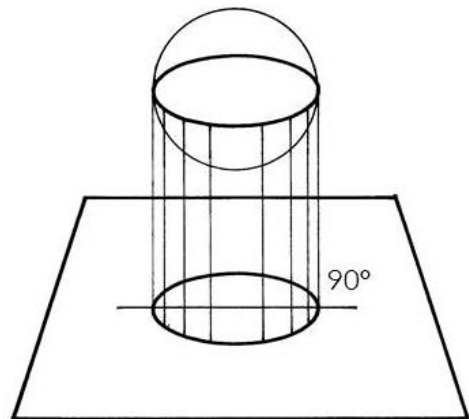
PUNTO Y PROYECCIONES PLANAS

Toda representación bidimensional de cuerpos y figuras tridimensionales requiere de ciertos elementos que permitan su identificación correcta y precisa, los cuales quedan referidos a proyecciones de diferente configuración. Entre éstas se pueden analizar tres tipos:

PROYECCIÓN CILÍNDRICA ORTOGONAL

Teniendo como base una superficie plana, se pueden llevar rectas paralelas conocidas como proyectantes, sobre el cuerpo o figura de la cual se desea obtener la proyección. Las proyectantes tangentes a la figura generan una superficie de tipo cilíndrica, que al intersectarse con el plano de proyección, forman la proyección plana cilíndrica de la figura.

Si las proyectantes son perpendiculares al plano de proyección, se tendrá una proyección cilíndrica ortogonal.

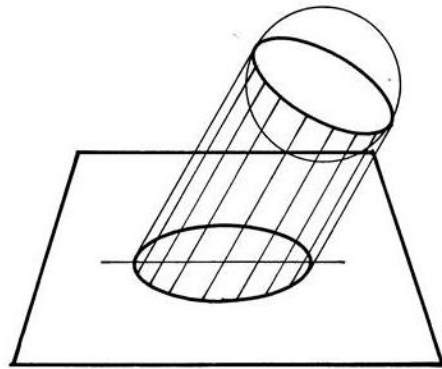


Proyección Ortogonal

TIPOS DE PROYECCIONES

PROYECCIÓN CILÍNDRICA OBLICUA

De la misma manera que el ejemplo anterior, teniendo como base una superficie plana, se pueden llevar rectas paralelas conocidas como proyectantes, sobre la figura de la cual se desea obtener la proyección. Las proyectantes tangentes a la figura generan una superficie de tipo cilíndrica, A este tipo de proyección se le denomina proyección cilíndrica oblicua cuando se proyectan las generatrices cilíndricas paralelas sobre un plano de proyección y si forman ángulo diferente al recto se tendrán proyecciones cilíndricas oblicuas.

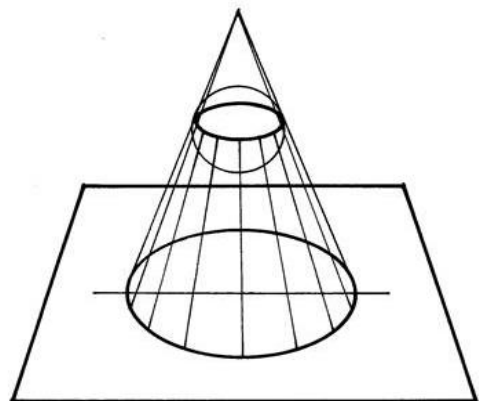


Proyección cilíndrica oblicua

Las que se emplearán en estos primeros temas, serán las proyecciones cilíndricas ortogonales.

PROYECCIÓN CÓNICA

En el caso de que las proyecciones tengan un punto de concurrencia, éstas formarán una superficie de tipo cónica que al intersectarse con el plano de proyección definen la proyección cónica de la figura. En tanto el punto de concurrencia de las proyecciones esté más próximo al cuerpo, mayor será su proyección sobre el plano de referencia.

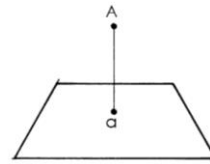


Proyección cónica

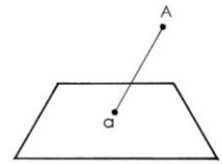
PLANOS DE PROYECCIÓN

PLANOS DE PROYECCIÓN.

Se tomarán como planos de proyección. Los tres planos perpendiculares que limitan un espacio en el que se ubicarán las figuras para obtener sobre ellos las proyecciones correspondientes. Se le denominarán horizontal, vertical y lateral.



Ortogonal



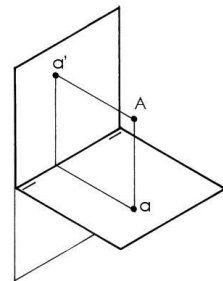
Oblicua

Los más empleados serán el plano horizontal y el plano vertical, y solamente se utilizará el plano lateral en ocasiones particulares como en las proyecciones de rectas y planos de perfil.

Dos Planos de Proyección



Montea

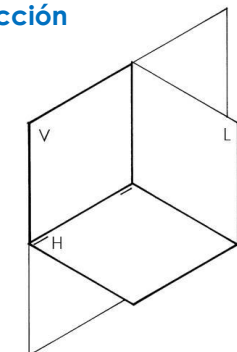
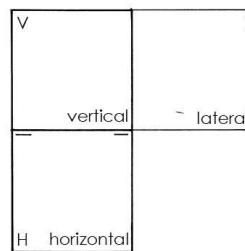


Isométrico

GEOMETRAL

El geometral o montea resulta del desenvolvimiento de dos o tres planos de proyección, al llevarlos a una sola superficie plana.

Tres planos de proyección



Geometral

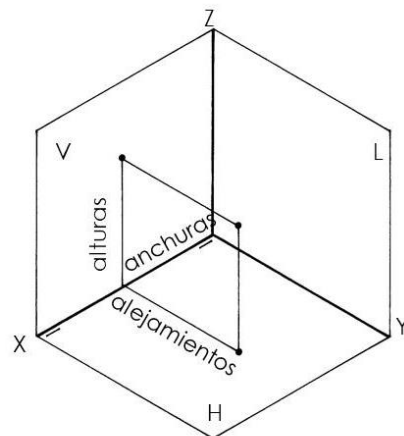
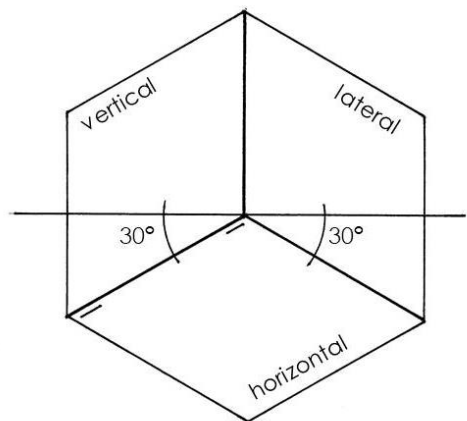
PERSPECTIVA ISOMÉTRICA

Este caso particular de axonometría se designa perspectiva isométrica,- el término griego *isos* significa *igual* - de modo que literalmente se traduce “*proyección de medidas iguales*”.(De la Torre , Miguel.1989).

La utilidad de estas representaciones convencionales es patente, pues a pesar de sus múltiples limitaciones, la facilidad de su trazo las convierte en utilísimos instrumentos de representación, aceptando que su aplicación se orienta más al orden técnico.

Una de las perspectivas axonométricas más empleadas es la perspectiva isométrica, en la que la proyección de los ejes define en su abertura ángulos iguales de 120° . La perspectiva que se obtiene de un prisma recto, tiene todos sus lados paralelos a los ejes.

La forma más usual de transportar las dimensiones de una figura a dicha perspectiva consiste en tomar directamente dichas longitudes sobre los ejes; así un cubo tendrá su perspectiva isométrica con longitudes iguales de sus lados en los ejes una de sus diagonales quedara en posición de punta, es decir que su perspectiva será un punto. Suele tomarse uno de los ejes vertical y los otros dos con un ángulo de 30° con respecto a una horizontal.



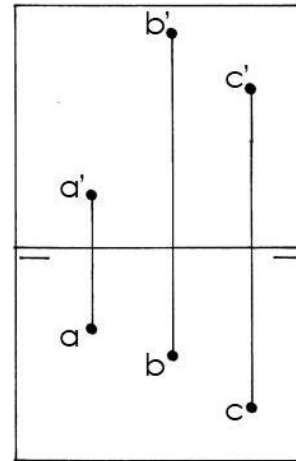
Perspectiva isométrica

PROYECCIONES DE UN PUNTO

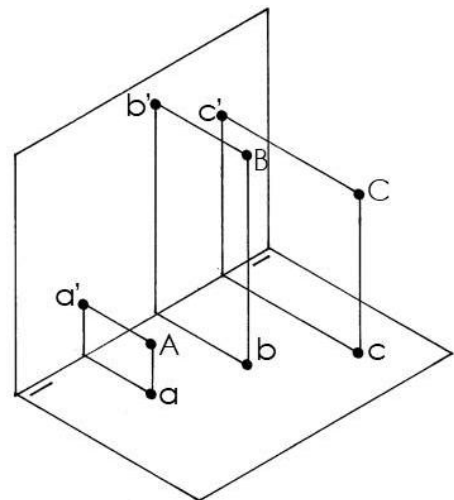
PROYECCIÓN DE UN PUNTO

Un punto en el espacio tendrá tantas proyecciones, como planos de proyección existan en un problema. Si únicamente se emplean los planos horizontal y vertical se tendrán las proyecciones horizontal y vertical del punto.

A la intersección del plano vertical y el plano horizontal de proyección se le llamará línea de tierra y la distancia de ésta a la proyección vertical del punto se le denominará altura, así como a la distancia de la línea de tierra a la proyección horizontal se le llamará alejamiento



Diferentes posiciones



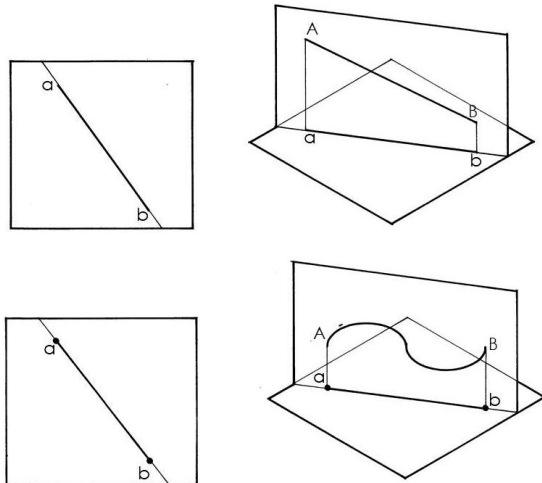
Proyección de un punto

LA LÍNEA RECTA Y LA LÍNEA CURVA

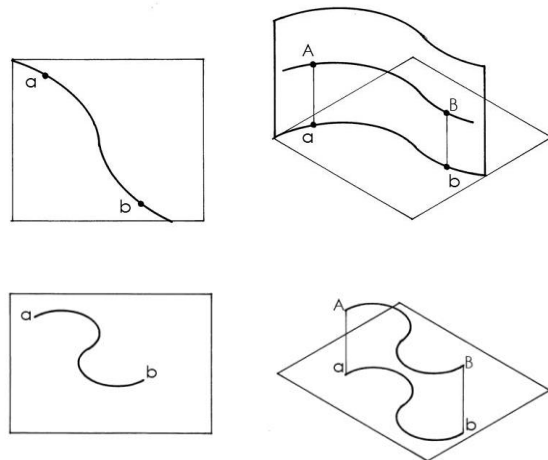
LÍNEA RECTA COMO TRAYECTORIA DE UN PUNTO.

Un punto en movimiento puede generar una trayectoria recta o curva. La línea recta siempre queda contenida en un plano y si éste tiene una posición definida se considerará que la recta es un subconjunto del plano. Si el plano en el cual estuviera contenida fuese vertical la proyección horizontal de la recta, sería la misma del plano.

Trayectoria recta de un punto



Trayectoria curva de un punto

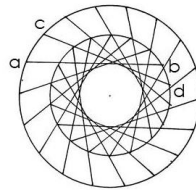
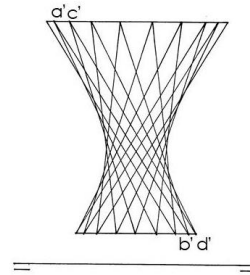


Una curva puede estar contenida en un plano, (curva plana) en cuyo caso todos sus puntos se consideran como subconjunto del plano, o pueden los puntos de la curva quedar fuera (curva alabeada o de doble curvatura); en este caso la curva será un subconjunto de alguna superficie no plana.

LA RECTA GENERATRIZ DE SUPERFICIES

LA RECTA GENERATRIZ DE SUPERFICIES

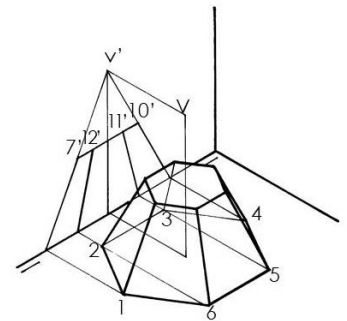
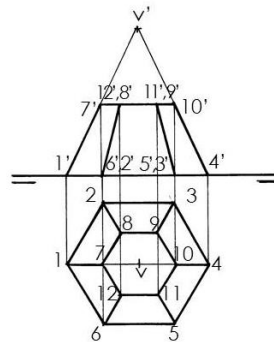
Siguiendo alguna ley fija de rotación o traslación la recta puede generar diferentes superficies regladas como cilindros y conos de revolución, cilindros y conos abiertos o paraboloides e hiperboloides.



Hiperboloide de revolución

LA RECTA COMO ARISTA DE VOLÚMENES

Todo volumen geométrico limitado por caras planas, define en las intersecciones de estas, rectas aristas que configuran y delimitan los cuerpos tanto en el espacio como en sus proyecciones planas, Cubo, Prismas, Pirámides irregulares y regulares se pueden tener como ejemplos.

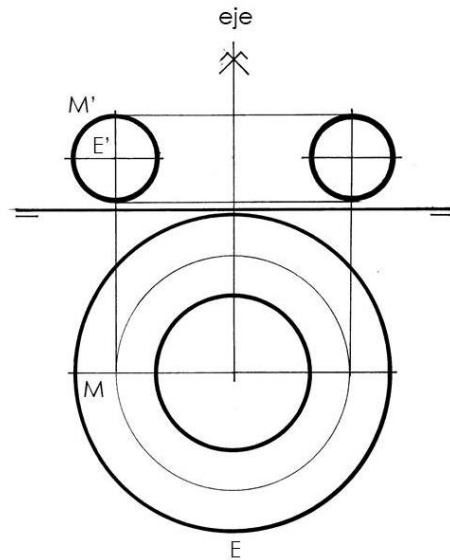


Pirámide truncada

LA RECTA GENERATRIZ DE SUPERFICIES

LA CURVA GENERATRIZ DE SUPERFICIES

En la misma forma que una línea recta puede ser generatriz de una superficie, la línea curva genera superficies bajo ciertas condiciones de rotación o traslación. Una circunferencia puede ser generatriz de una esfera o de una superficie de tipo toral, una hipérbola genera hiperboloides y otras curvas pueden igualmente generar infinidad de superficies.



Toro de Revolución

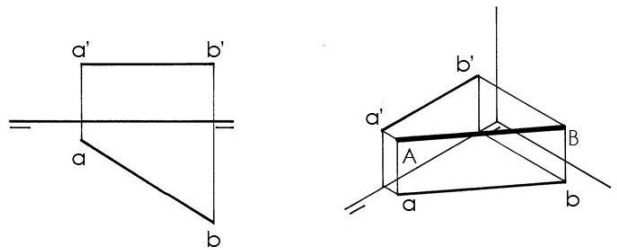
TIPOS Y PROYECCIONES DE RECTAS

TIPOS Y PROYECCIONES DE RECTAS

Para identificar fácilmente las rectas y para nominarlas, tanto en esta Unidad de Enseñanza Aprendizaje como en posteriores, se les dará un nombre, de acuerdo con su posición respecto a los planos de proyección.

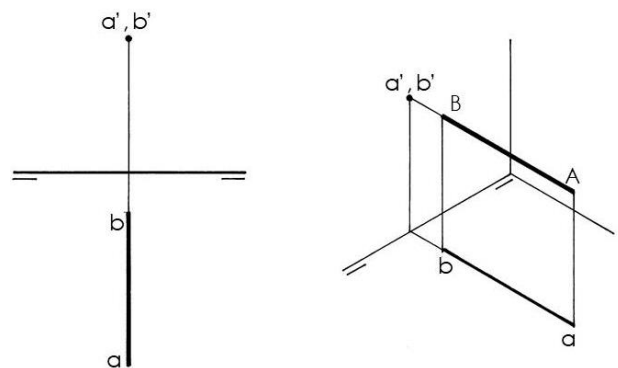
RECTA HORIZONTAL:

Toda recta que es paralela al plano horizontal de proyección. Su proyección vertical es paralela a la línea de tierra y su proyección horizontal es oblicua con respecto a la línea de tierra y se proyecta de verdadera forma. (una figura es de verdadera forma cuando conserva en una de sus proyecciones, las mismas dimensiones que en el espacio).



RECTA DE PUNTA:

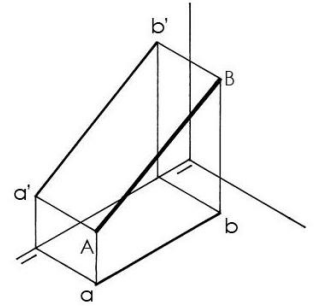
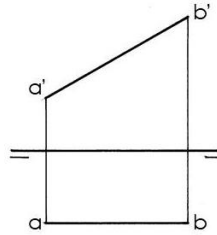
Es un caso particular de recta horizontal; su proyección vertical es en un solo punto y su proyección horizontal es una recta paralela al plano horizontal y se proyecta perpendicular a la línea de tierra, en donde se encuentra en verdadera forma.



TIPOS Y PROYECCIONES DE RECTAS

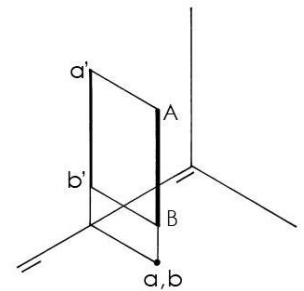
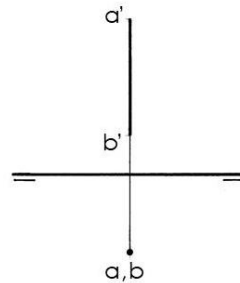
RECTA FRONTAL:

Toda recta paralela al vertical de proyección proyectándose en una recta oblicua con respecto a la línea de tierra; su proyección horizontal es una recta paralela a la línea de tierra y su proyección vertical de verdadera forma y magnitud.



RECTA VERTICAL

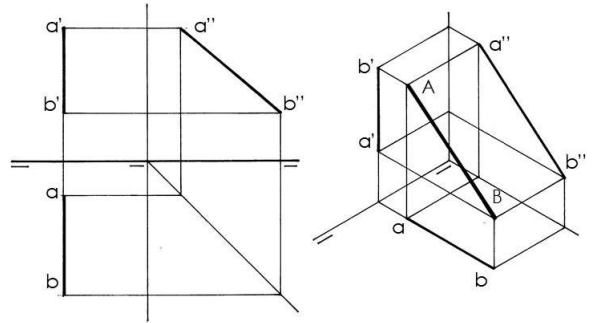
Toda recta perpendicular al plano horizontal de proyección; su proyección vertical es perpendicular a la línea de tierra y su proyección horizontal un solo punto. Misma que se encuentra en verdadera magnitud en el plano vertical.



TIPOS Y PROYECCIONES DE RECTAS

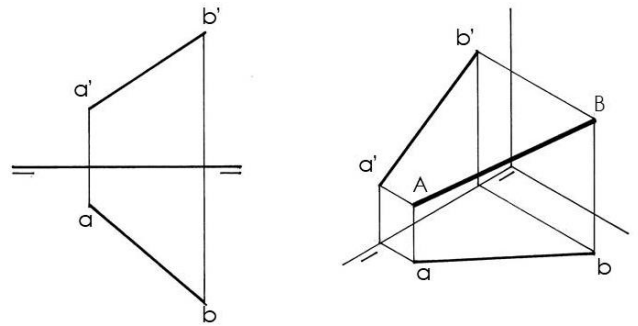
RECTA DE PERFIL

Es toda recta paralela al plano lateral de proyección sus proyecciones horizontal y vertical son perpendiculares a la línea de tierra y su proyección lateral de verdadera forma.



RECTA CUALQUIERA

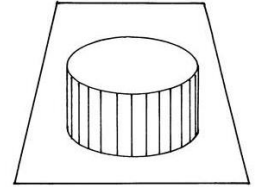
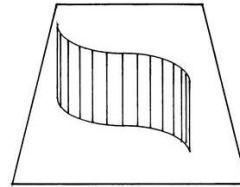
La recta cualquiera es aquella que se proyecta oblicua con respecto a los planos horizontal y vertical de proyección y por lo tanto, ninguna de sus proyecciones es de verdadera forma.



LA RECTA EN LAS SUPERFICIES Y EN LOS VOLÚMENES

LA RECTA COMO DIRECTRIZ

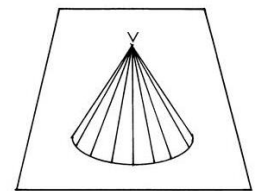
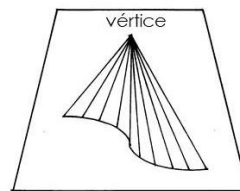
Una línea recta puede tomar el papel de directriz de un conjunto de rectas o de un grupo de curvas. Siguiendo alguna ley particular una recta puede ser directriz de una circunferencia y puede generar un cilindro de revolución o un cilindro elíptico, puede ser directriz de una parábola y generar un cilindro parabólico, o bien un cilindro abierto.



Cilindros

LA RECTA COMO GENERATRIZ

Las superficies regladas establecen una generación recta, es decir, siguiendo alguna condición, la recta se traslada apoyándose en una curva plana o de doble curvatura, formándose así Hiperboloide, conoides, cilindroide y una infinita gama de superficies de muy variadas formas y reglas.

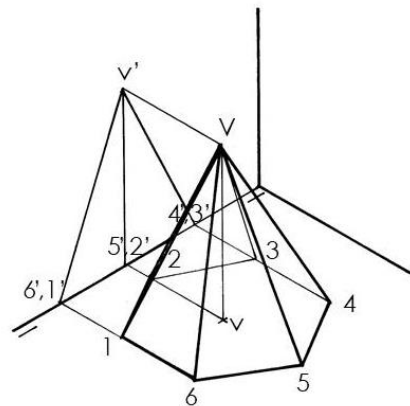
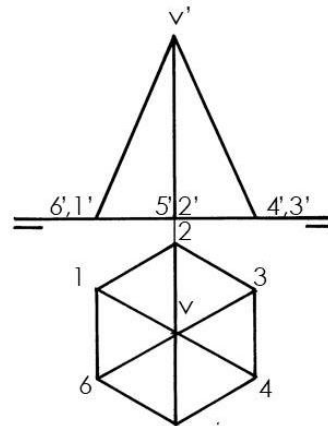


Conos

LA RECTA EN LAS SUPERFICIES Y EN LOS VOLÚMENES

LA RECTA COMO ARISTA

Todos los poliedros quedan limitados en sus caras por rectas aristas; éstas permiten la obtención de las proyecciones planas, tanto en su configuración como con su contorno. Las rectas aristas permiten el fácil desarrollo de algunos poliedros comunes.



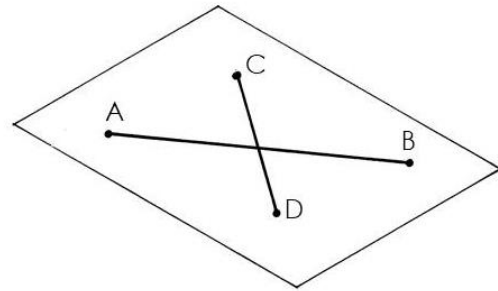
Pirámide regular recta

DETERMINACIÓN DE UN PLANO

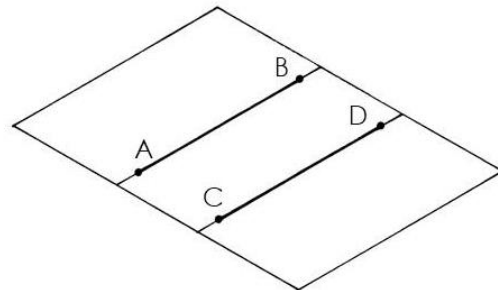
DETERMINACIÓN DE UN PLANO

Un plano se genera o determina cuando a, b y c, d ; se cortan o cruzan, cuando una recta a, b, es paralela es paralela a la recta c, d, y también cuando tres puntos se cruzan.

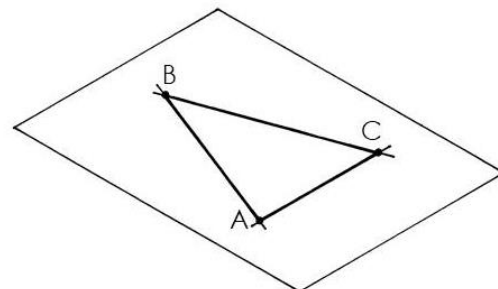
En el plano se reconocen sólo las que se extienden en forma ilimitada, independientemente de la posición que guarde en aquel. Cualquiera de los sistemas antes mencionados, determina el plano, sin que esto signifique que la superficie resulte por ellos limitada.



Dos rectas que se cortan



Dos rectas paralelas



Tres puntos no colineales

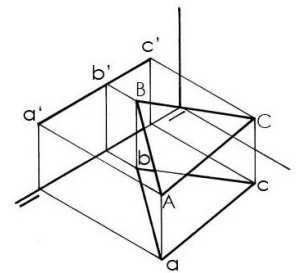
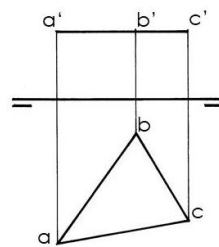
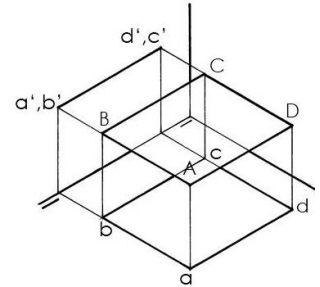
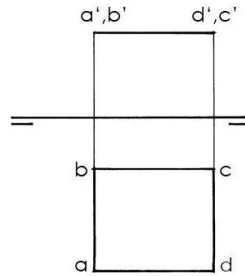
TIPOS Y PROYECCIONES DE PLANOS

TIPOS Y PROYECCIONES DE PLANOS

En la misma forma en que se han nombrado las rectas, de acuerdo con su posición con los planos de proyección se denominarán los planos, para que en el curso de la Unidad de Enseñanza Aprendizaje tengan y se empleen nombres comunes.

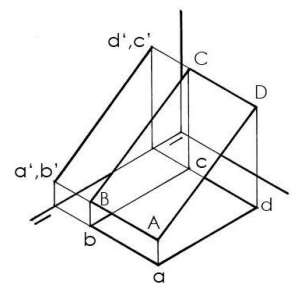
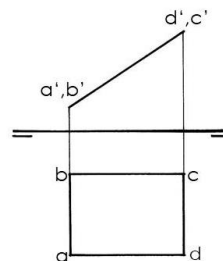
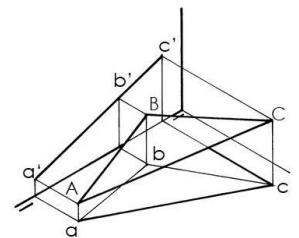
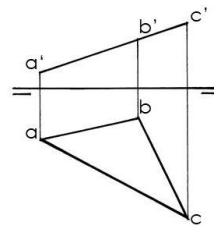
PLANO HORIZONTAL

Es todo plano paralelo al plano horizontal de proyección, su proyección vertical es una recta paralela a la línea de tierra y su proyección horizontal de verdadera forma por proyectarse paralelo al plano horizontal



PLANO DE CANTO

Es todo plano perpendicular al plano vertical de proyección, su proyección vertical es una recta oblicua con respecto a su línea de tierra y su proyección horizontal no es de verdadera forma

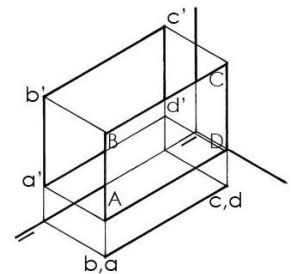
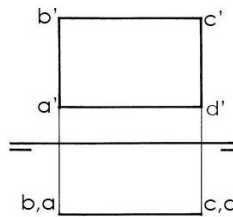
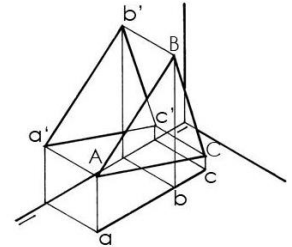
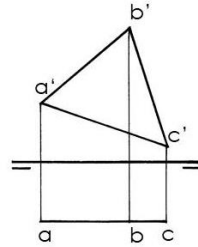


TIPOS Y PROYECCIONES DE PLANOS

TIPOS Y PROYECCIONES DE PLANOS

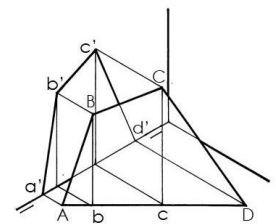
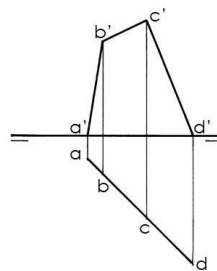
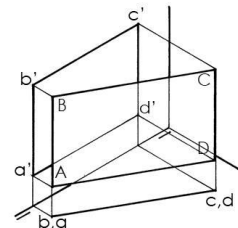
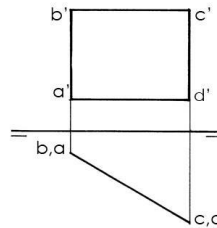
PLANO FRONTAL

Es todo plano paralelo al plano vertical de proyección; su proyección horizontal es una recta paralela a la línea de tierra y su proyección vertical es de verdadera forma por ser paralelo al plano vertical.



PLANO VERTICAL

Todo plano perpendicular al plano horizontal de proyección, su proyección horizontal es una recta oblicua con respecto a la línea de tierra y su proyección vertical no es en verdadera forma.

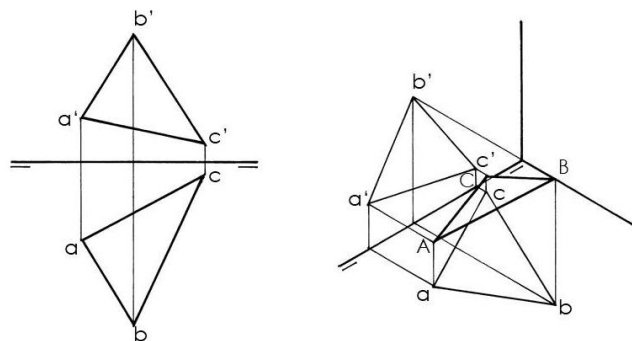
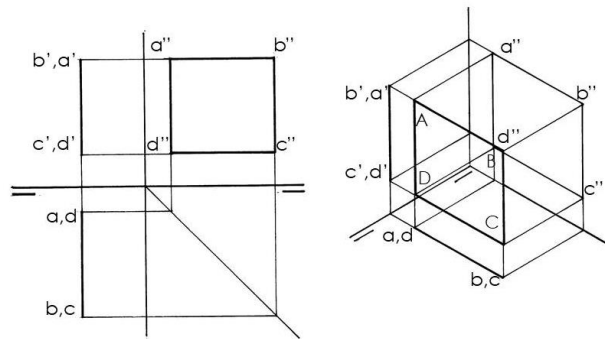
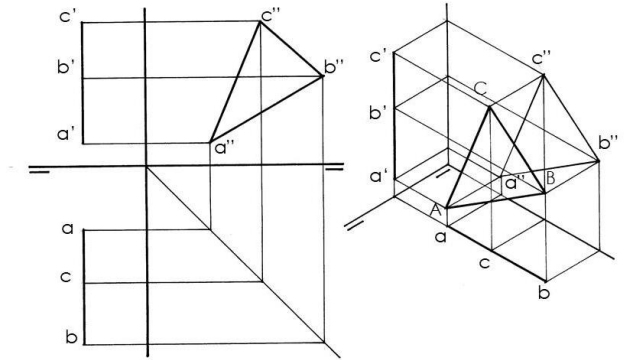


TIPOS Y PROYECCIONES DE PLANOS

TIPOS Y PROYECCIONES DE PLANOS

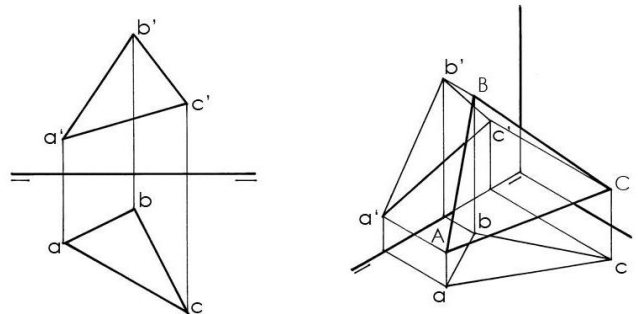
PLANO DE PERFIL

Es todo plano paralelo al plano lateral de proyección, sus proyecciones en el plano horizontal y vertical son rectas perpendiculares a la línea de tierra y su proyección lateral es en verdadera forma.



PLANO CUALQUIERA

Es un plano que se proyecta oblicuo con respecto a los planos horizontal y vertical de proyección y por lo tanto, ninguna de sus proyecciones es de verdadera forma.



EL PLANO EN LOS POLIEDROS

EL PLANO EN LOS POLIEDROS

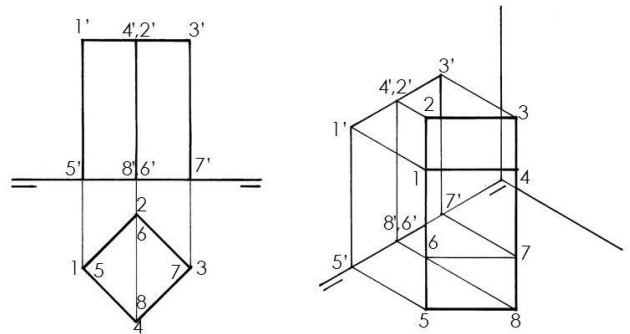
Todos los poliedros, que no son otra cosa que volúmenes limitados por caras planas, tienen o siguen determinadas condiciones de formas, y los planos que lo definen tienen diferentes posiciones de acuerdo con sus propiedades y su ubicación.

Es buen ejercicio practicar la nominación de los planos con poliedros regulares y con poliedros semi-regulares.

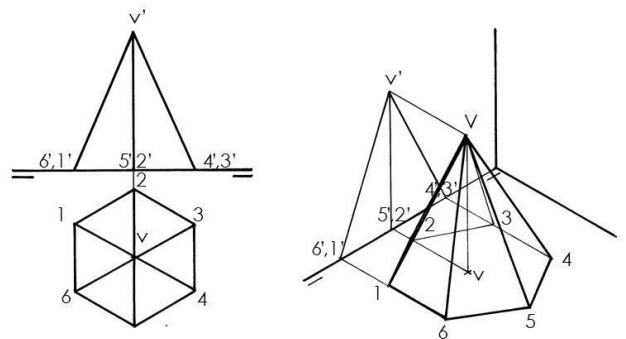
El cubo, que está limitado por seis caras planas, tiene sus proyecciones definidas por la posición de dichas caras; éstas pueden ser horizontales, de Canto, Frontales, etc. Y conforme varíen esas proyecciones, varía también la forma y el contorno de las proyecciones del cubo.

Dependiendo de las diferentes posiciones de los planos se pueden obtener prismas regulares y oblicuos, pirámides regulares y truncadas, cuyas proyecciones ortogonales dependerán de estas conformaciones.

Las proyecciones planas de un poliedro permiten razonar y precisar los conceptos de la representación plana de una figura tridimensional y las proyecciones de los polígonos que pueden formarlos. Contribuyen con sus formas reales o deformadas a relacionar las formas geométricas planas con su forma geométrica espacial.



Prisma regular recto



Pirámide regular recta

ROTACIÓN O GIROS

ROTACIONES

Entre los diferentes procesos geométricos de simplificación y de movimiento de figura se tienen las rotaciones, que consisten en la traslación de un objeto en torno de una recta o eje de giro; los planos de proyección permanecen fijos y son los cuerpos del espacio que toman diferentes posiciones relativas en su trayectoria circular.

ROTACIÓN DE UN PUNTO

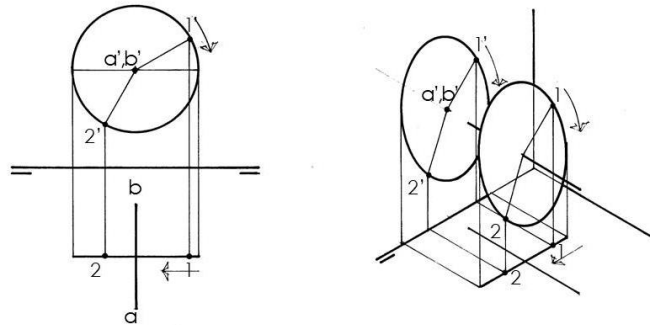
Un punto al girar en torno de su eje describe una trayectoria circular; la figura generada es una circunferencia contenida en un plano perpendicular al eje. Si el eje de rotación es vertical, la circunferencia descrita será horizontal y si el eje de rotación es de punta, la circunferencia será frontal.- El sentido en que se haga girar el punto es independiente de su trayectoria.

Si el eje de rotación fuera oblicuo, la circunferencia perpendicular al eje se proyectaría como elipse. En el caso de que por condiciones de un problema se girara el punto parcialmente, la trayectoria descrita será un arco de circunferencia.

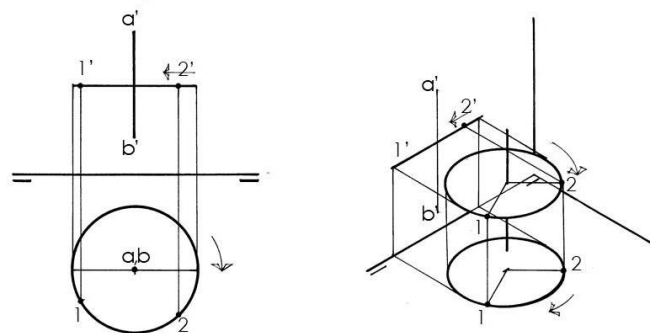
ALTURAS Y ALEJAMIENTOS.

Al girar un punto en torno de un eje vertical conserva en su movimiento la misma altura y si gira en torno de un eje de punta, conserva el mismo alejamiento.

Eje de rotación de punta



Eje de rotación vertical



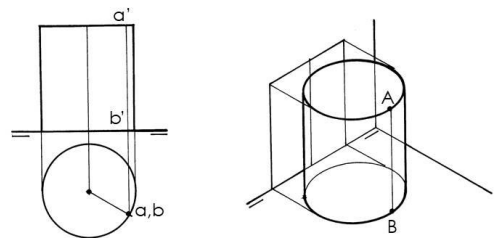
ROTACIÓN DE RECTAS

ROTACIÓN O GIROS DE RECTAS

Una recta al girar en torno de un eje describe una superficie. Esta superficie reglada puede tener diferentes propiedades dependiendo de su posición con respecto al eje de rotación.

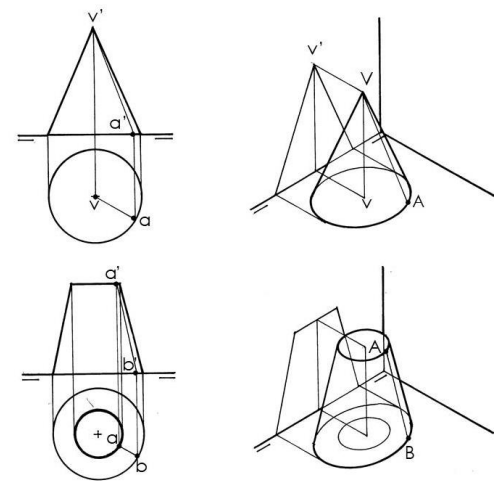
CILINDRO DE REVOLUCIÓN

Cuando una recta es paralela al eje de rotación, la superficie descrita por ella es un cilindro de revolución.



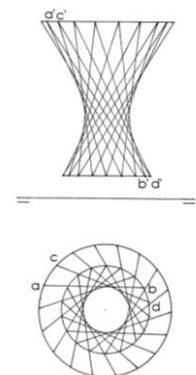
CONO DE REVOLUCIÓN

Si una recta corta al eje de rotación, la superficie generada por el movimiento de la recta es un cono de revolución.



HIPERBOLOIDE DE REVOLUCIÓN

Cuando la recta no corta al eje de rotación la superficie descrita es un hiperboloide de revolución, que es la misma superficie que genera una hipérbola que se hace girar en torno de sus eje transversal o secundario.



ROTACIÓN DE RECTAS

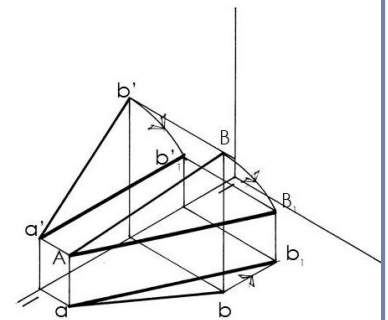
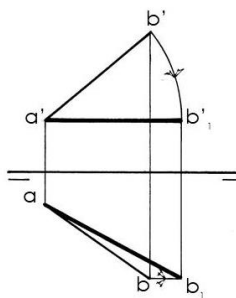
ROTACIÓN DE RECTAS

VERDADERA MAGNITUD DE UNA RECTA

Uno de los problemas más comunes en el desarrollo de superficies y volúmenes es la obtención de verdaderas magnitudes. Para obtener la verdadera forma de una recta, se pasa un eje de rotación preferentemente sobre un punto de la recta y se obliga a quedar paralela al plano horizontal de proyección, en el cual quedará su proyección de verdadera magnitud.

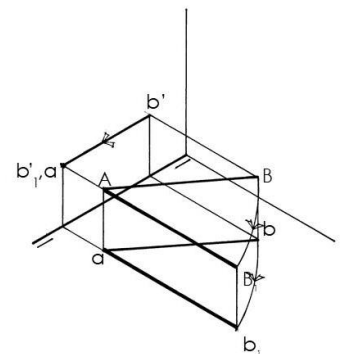
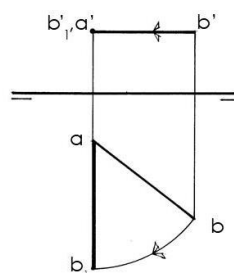
RECTA CUALQUIERA A POSICIÓN HORIZONTAL

Teniendo esta recta oblicua en ambos planos de proyección, se hace centro en el punto a' , hasta hacerla paralela a la línea de tierra; en proyección horizontal el punto b , se traslada paralelamente a la nueva posición del punto b , así la recta se proyectará en posición horizontal y en verdadera forma.



RECTA HORIZONTAL A POSICIÓN DE PUNTA

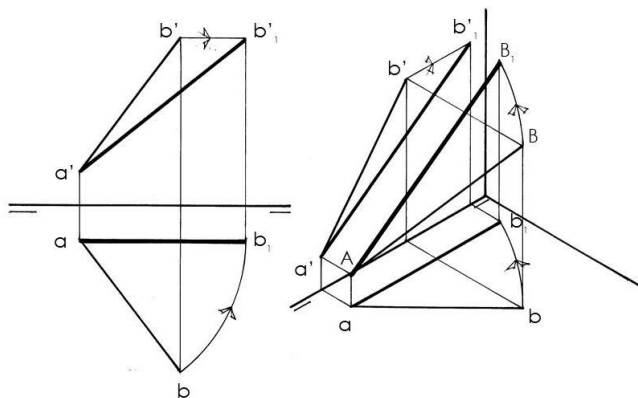
Para llevar esta recta a posición de punta, se hace centro en a , con arco de compás en b , quedando en posición de punta, perpendicular a la línea de tierra en plano horizontal, ésta recta se encuentra en verdadera forma.



ROTACIÓN DE RECTAS

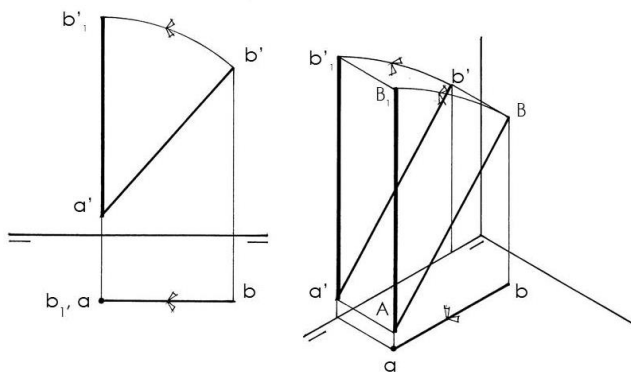
RECTA CUALQUIERA A POSICIÓN FRONTAL

Para llevar la recta cualquiera a posición frontal, tomamos como centro el punto a , a' haciendo arco de compás en b , llevamos la recta cualquiera a posición frontal en el plano horizontal, en proyección vertical se traslada paralelamente b , a la nueva posición del punto b . así esta recta estará en posición frontal y en verdadera magnitud.



RECTA FRONTAL A POSICIÓN VERTICAL

Tomando como centro a' en el plano vertical, se hace centro de compás en b' hasta llevar la recta a posición vertical, la recta en el plano horizontal se proyectará en un sólo punto, su proyección en el vertical de proyección se presentará en verdadera forma



ROTACIÓN DE PLANOS

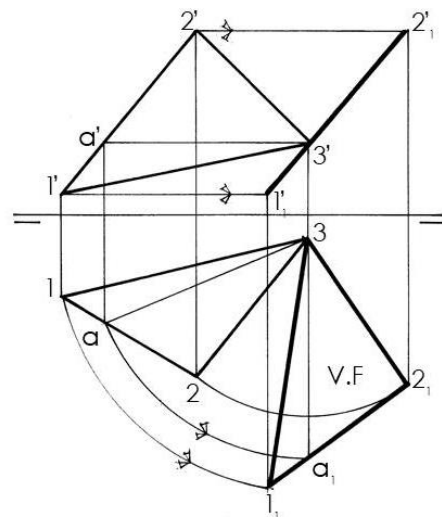
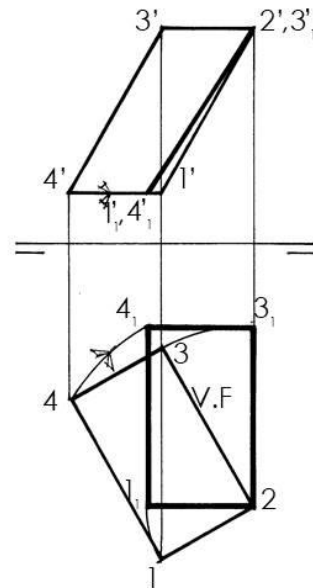
GENERACIÓN DE VOLÚMENES POR MEDIO DE LA ROTACIÓN DE UN PUNTO.

Todo plano que se hace girar en torno de un eje, genera un volumen, y la forma de éste depende de la configuración y de la posición del plano.

Un círculo al girar puede generar la esfera, o un volumen de tipo toral; las curvas cónicas generan también volúmenes de la misma familia. Los polígonos al girar generan volúmenes con aristas circulares.

PLANO CUALQUIERA A POSICIÓN DE CANTO

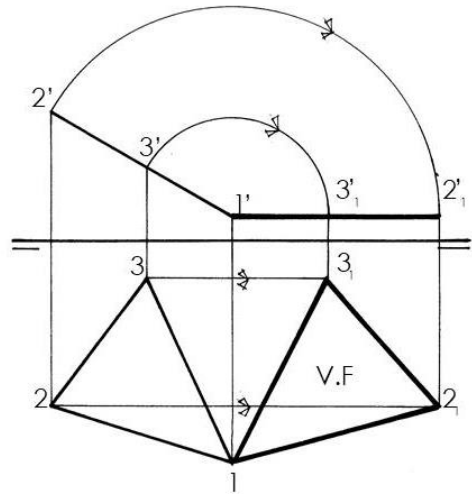
Para llevar un plano cualquiera a posición de canto es necesario tomar una recta horizontal del mismo y llevarla en una rotación, en torno de un eje vertical, a posición de punta, junto con todos los demás puntos del plano. La proyección vertical de éste, una vez realizado el movimiento, será una recta oblicua con respecto a la línea de tierra, o sea, el plano pasa a tomar la posición de canto.



ROTACIÓN DE PLANOS

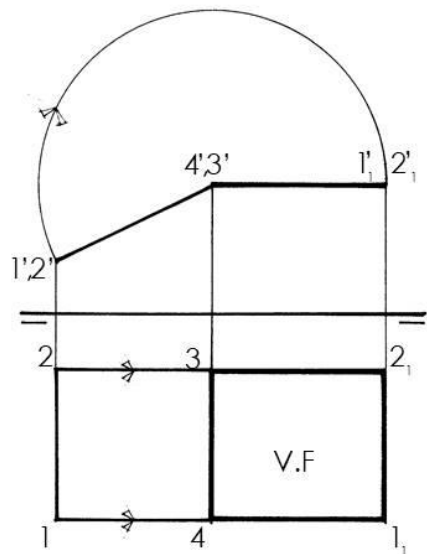
PLANO DE CANTO A POSICIÓN HORIZONTAL

Se elige un eje de rotación de punta, preferentemente sobre algún punto o recta del plano de canto y se gira obligándose a quedar paralelo al plano de proyección horizontal, en donde se proyectará de verdadera forma.



VERDADERA MAGNITUD

Para obtener la verdadera magnitud de un plano cualquiera se requieren dos movimientos uno para obtener posición de canto, y otro para posición horizontal.

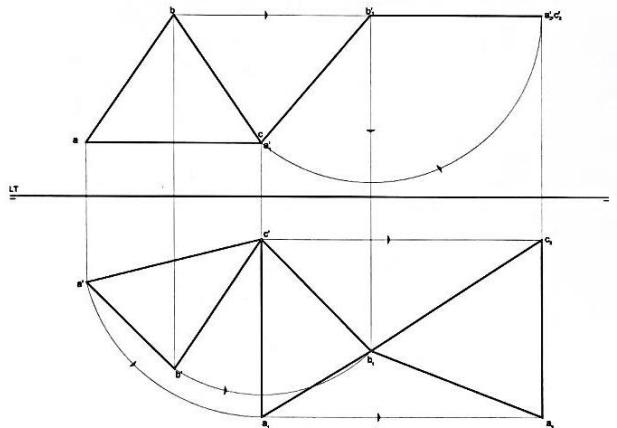
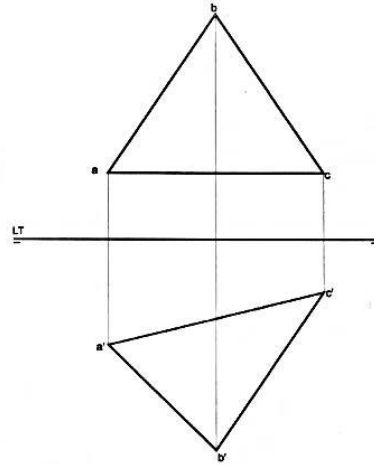


ROTACIÓN DE PLANOS

PLANO CUALQUIERA A POSICIÓN HORIZONTAL

Teniendo un plano en posición cualquiera en ambos planos de proyección, y si quisiéramos llevarlo a su verdadera forma y magnitud se podía resolver de varias maneras, una de ellas sería resolviéndolo por giros o rotaciones de planos.

Para ello primeramente llevaremos el plano a posición de canto, una vez llevado este plano a que se encuentre contenido en una recta oblicua con respecto a la línea de tierra en el plano vertical, mediante un eje de punta se hace girar la proyección vertical integra en una recta, hasta hacerla horizontal es decir paralela a la línea de tierra, posteriormente se determina la nueva proyección horizontal desplazando todos los puntos del plano paralelas a la línea de tierra hasta encontrar las líneas de referencia que vienen del vertical de proyección.

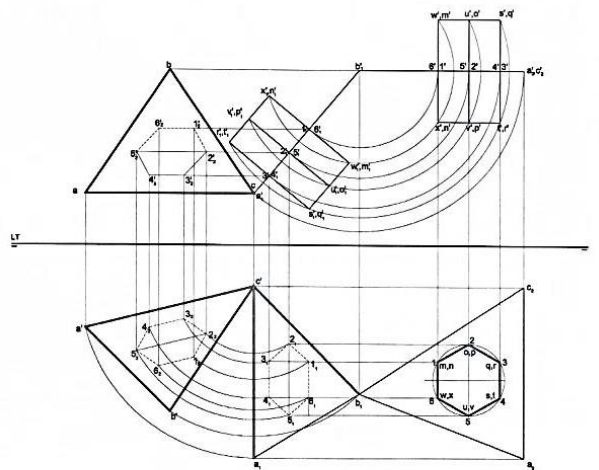
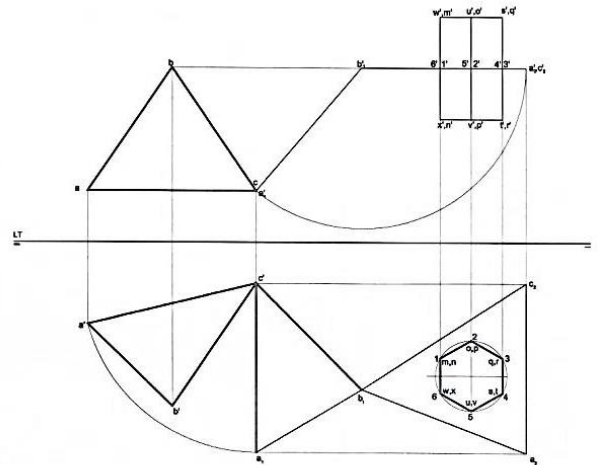


TRAZO DE FIGURAS GEOMÉTRICAS EN UN PLANO CUALQUIERA

TRAZO DE UN PRISMA HEXAGONAL EN UN PLANO CUALQUIERA POR GIROS

En este ejercicio se presenta algo muy similar al ejercicio anterior, a diferencia de ello es que se nos pide trazar un prisma hexagonal regular recto perpendicular al plano cualquiera, mismo que debe estar a la mitad de dicho plano sobre ambos lados. Esta solución tendrá que realizarse por giros.

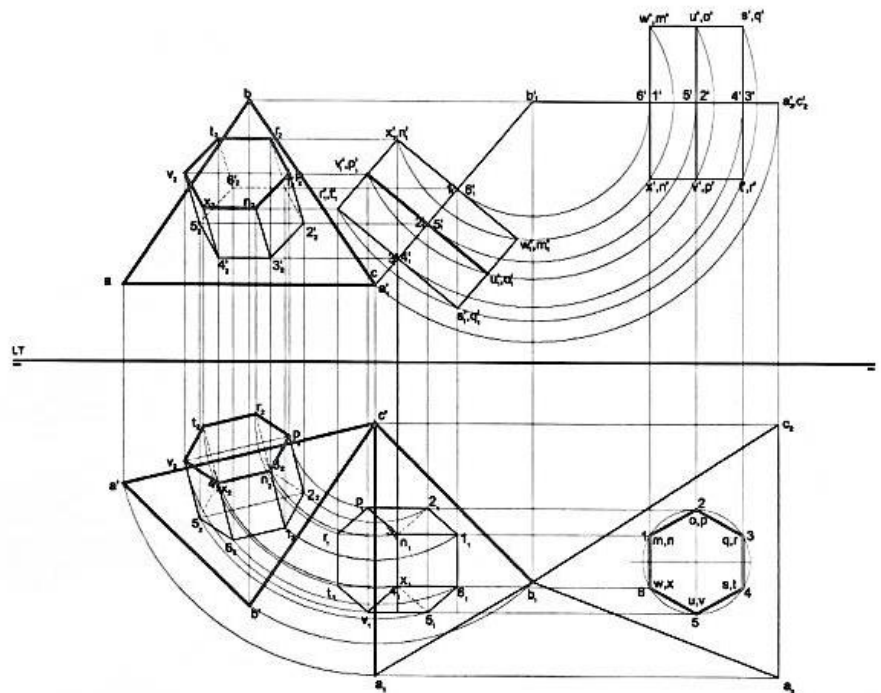
A continuación se lleva el plano a posición de canto, ahora procedemos girar dicho plano de canto para llevarlo a posición horizontal obteniéndose así la verdadera forma y magnitud del plano cualquiera.



TRAZO DE FIGURAS GEOMÉTRICAS EN UN PLANO CUALQUIERA

TRAZO DE UN PRISMA HEXAGONAL EN UN PLANO CUALQUIERA POR GIROS

Una vez determinado el plano en su verdadera magnitud, se procede a trazar la base del hexágono regular el cuál deberá de estar contenido en el plano horizontal y determinar las bases de dicho hexágono a las mismas alturas de ambos lados del plano, las alturas deberán de ser perpendiculares al plano en proyección vertical.

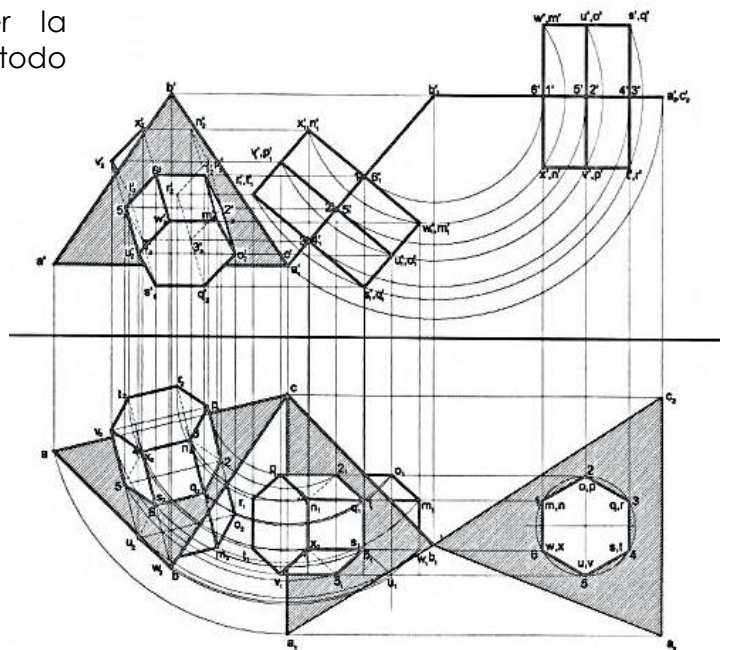


TRAZO DE FIGURAS GEOMÉTRICAS EN UN PLANO CUALQUIERA

TRAZO DE UN PRISMA HEXAGONAL EN UN PLANO CUALQUIERA POR GIROS

Después de haber trazado el prisma hexagonal recto sobre el plano en posición horizontal y vertical de proyección, se tendrán que regresar cada uno los puntos de dicho hexágono, es decir las tres bases del hexágono así como cada una de sus generatrices, primeramente sobre el plano que se encuentra en posición de canto y posteriormente sobre el plano cualquiera en ambos planos de proyección.

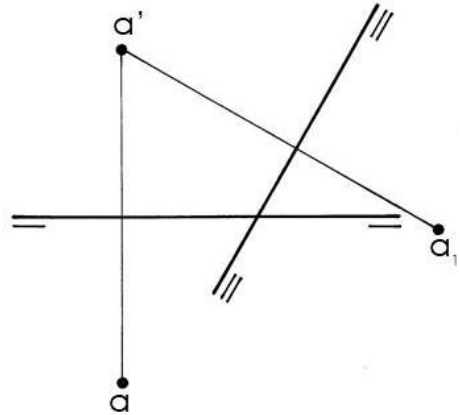
Con el fin de comprender mejor el ejercicio, se recomienda obtener la visibilidad por el método correspondiente ya conocido.



CAMBIO DE PLANOS

CAMBIO DE PLANO

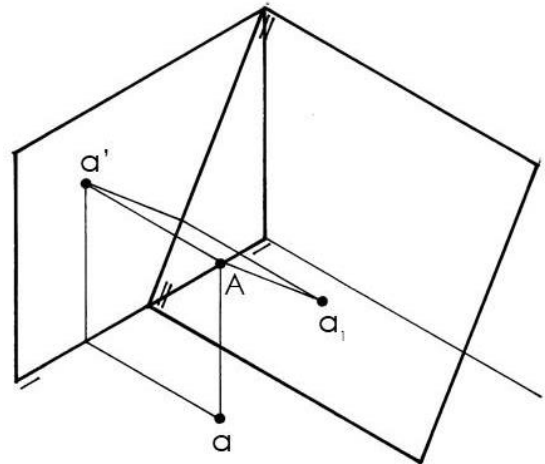
Otro procedimiento geométrico de simplificación es la sustitución de los planos de proyección por otros sobre los cuales se pueden obtener proyecciones diferentes, de acuerdo con las necesidades de un problema.



CAMBIO DE HORIZONTAL DE PROYECCIÓN

Consiste en sustituir el plano horizontal de proyección por otro plano de canto, sobre el cual se forma una proyección diferente. Las figuras del espacio permanecen fijas.

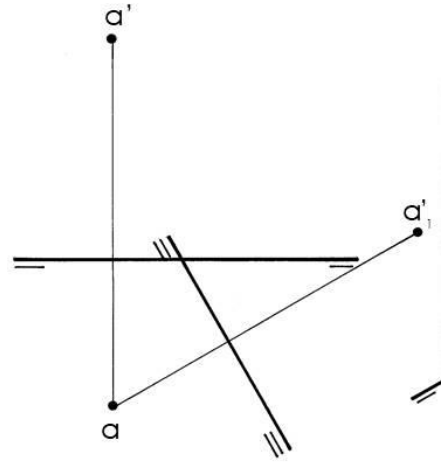
Al efectuar un cambio de horizontal, el alejamiento inicial del punto se mantiene en su nueva proyección horizontal. La posición del plano de canto que sustituye el plano horizontal de proyección es independiente de la proyección misma.



CAMBIO DE PLANOS

CAMBIO DE PLANO

Otro procedimiento geométrico de simplificación es la sustitución de los planos de proyección por otros sobre los cuales se pueden obtener proyecciones diferentes, de acuerdo con las necesidades de un problema.



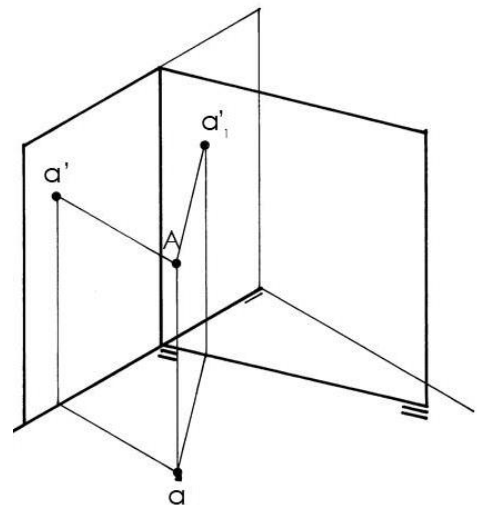
CAMBIO DE UN PUNTO

CAMBIO DE VERTICAL DE PROYECCIÓN

La sustitución del plano vertical de proyección por otro vertical, en el que se forman nuevas proyecciones de las figuras de acuerdo con los requerimientos de un problema dado.

En forma análoga, cuando se hace un cambio de vertical el punto conserva su altura inicial en el nuevo plano de proyección vertical.

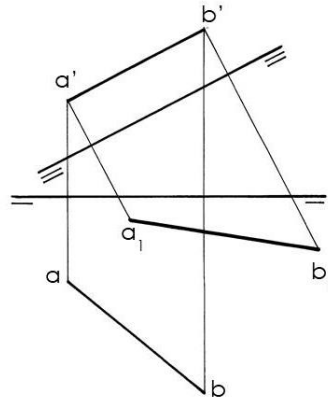
En cualquier cambio de planos de proyección, las figuras del espacio permanecen fijas y son los planos los que cambian de lugar, hasta lograr posiciones relativas deseadas.



CAMBIO DE PLANOS PARA RECTAS

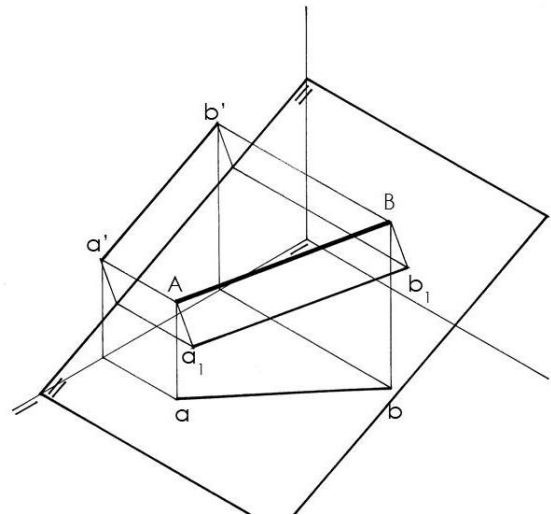
CAMBIO DE PLANOS PARA RECTAS

Una de las aplicaciones inmediatas del procedimiento geométrico de sustitución de planos es la obtención de verdaderas magnitudes de rectas.- Las rectas pueden formar parte de una superficie, de un volumen de caras planas o de otras figuras y si tienen proyecciones que no son de verdadera forma, se puede seguir el proceso siguiente.



RECTA CUALQUIERA A POSICIÓN HORIZONTAL

Se sustituye el plano horizontal de proyección por otro de canto que sea paralelo a la recta; en éste quedará definida la verdadera magnitud de la recta y todos sus puntos conservarán los mismos alejamientos, de acuerdo con las proyecciones iniciales.

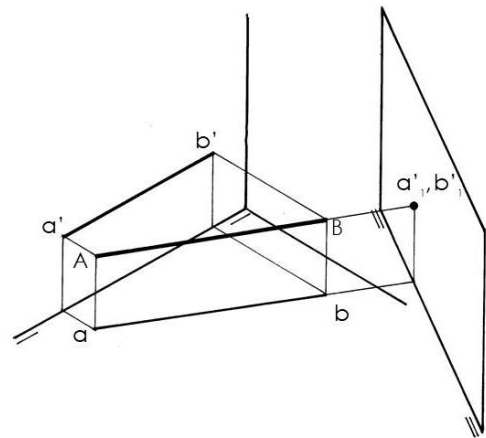
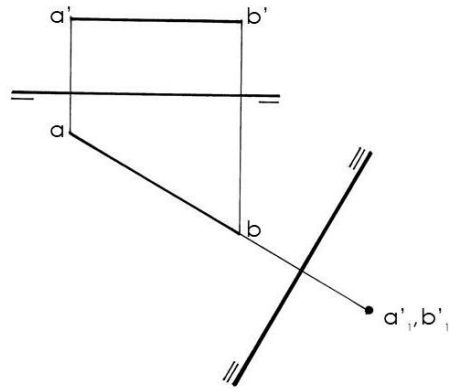


CAMBIO DE PLANOS PARA RECTAS

RECTA HORIZONTAL A POSICIÓN DE PUNTA

Debe de sustituirse el plano vertical de proyección por otro vertical que sea perpendicular a la recta, en el cual la recta se proyectará en un solo punto.

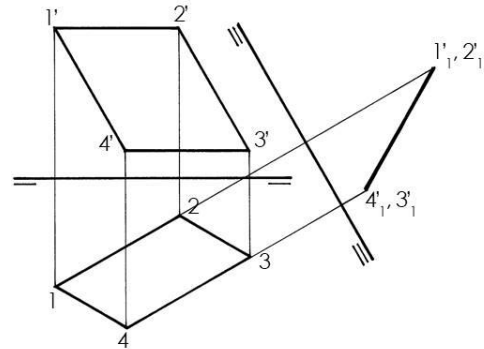
Se puede igualmente obtener la verdadera magnitud de una recta, obligando con un cambio de vertical, a que la recta sea paralela al plano o sea hacerla frontal, conservando en el movimiento las mismas alturas.



CAMBIO DE PLANOS PARA PLANOS

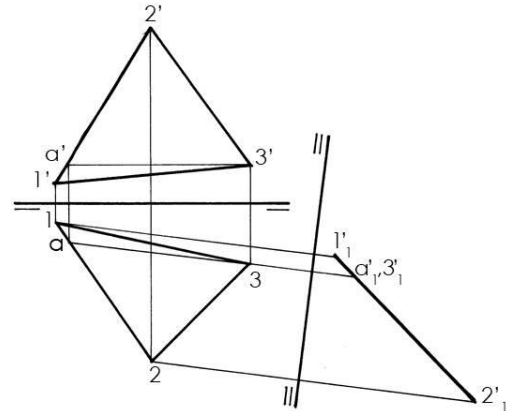
CAMBIO DE PLANOS PARA PLANOS

Por la sustitución de los planos de proyección se pueden obtener las verdaderas magnitudes de superficies planas y de ellas su superficie. Los planos pueden formar parte de los volúmenes, poliedros o de otras figuras y al conocer la superficie de cada uno de los planos que los componen, se puede tener la superficie total de estos poliedros o volúmenes.



PLANO CUALQUIERA A POSICIÓN DE CANTO

Se sustituye el plano vertical de proyección por otro vertical que debe de ser perpendicular a cualquier recta horizontal del plano cualquiera. En este nuevo plano de proyección, la proyección del plano cualquiera es una recta oblicua con respecto a la línea de tierra; su proyección es de canto.

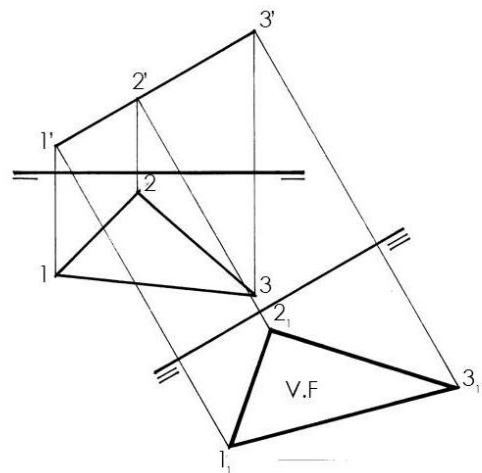
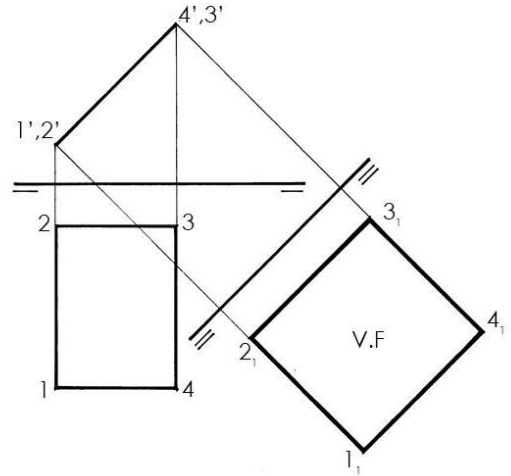


CAMBIO DE PLANOS PARA PLANOS

PLANO DE CANTO A POSICIÓN HORIZONTAL

Se obliga con un cambio de horizontal, a que el plano de canto quede paralelo a otro plano de proyección de canto, en el cual se proyectará de verdadera magnitud.

Por lo tanto, para obtener la verdadera forma de un plano, deben efectuarse dos movimientos; primero se lleva a posición de canto y posteriormente se hace horizontal.



TRAZO DE FIGURAS GEOMÉTRICAS EN UN PLANO CUALQUIERA

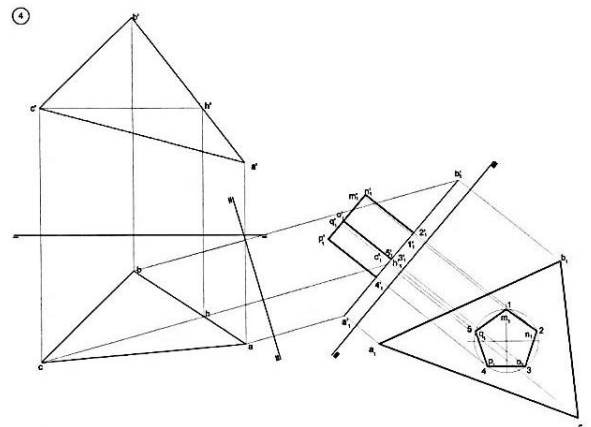
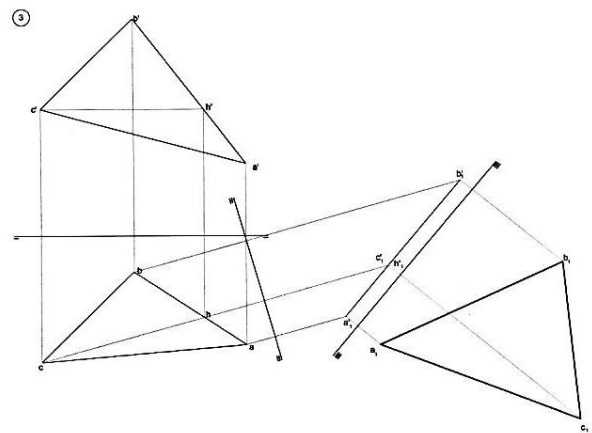
TRAZO DE UN PRISMA PENTAGONAL EN UN PLANO CUALQUIERA POR CAMBIO DE PLANOS

Se nos presenta a continuación, un plano cualquiera por sus proyecciones vertical y horizontal, trazar en el un prisma de base pentagonal cuando una de sus bases está, contenida en el plano.

Lo primero que tenemos que hacer es llevar el plano a verdadera magnitud ya sea a posición horizontal o frontal por giros o cambio de planos.

A continuación se hace cambio de vertical, ahora procedemos a cambio de horizontal obteniéndose así la verdadera forma y magnitud del plano cualquiera.

Una vez determinado el plano en su verdadera magnitud, se procede a trazar la base del pentágono regular el cuál deberá de estar contenido en el plano horizontal en verdadera forma y se trazarán las alturas, mismas que deberán de ser perpendiculares al plano en proyección vertical.

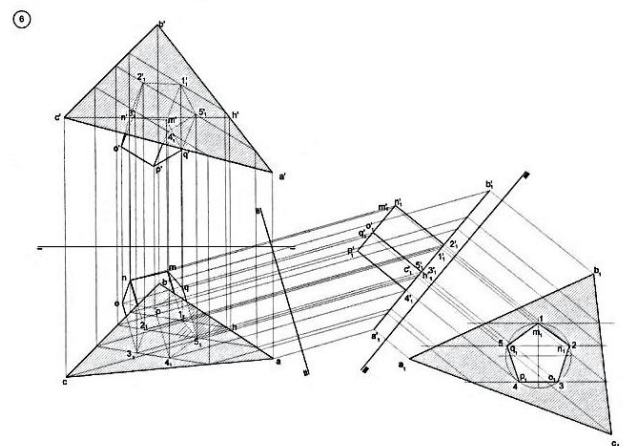
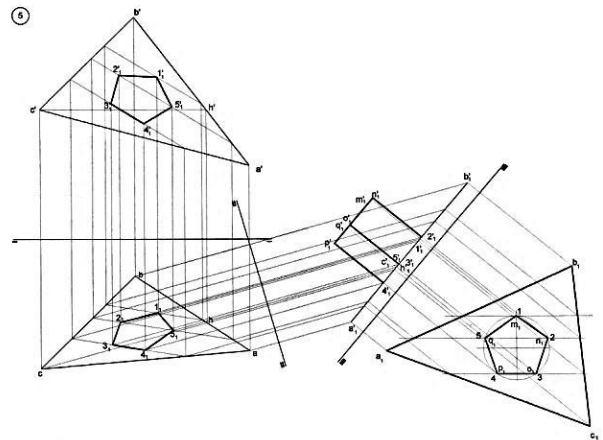


TRAZO DE FIGURAS GEOMÉTRICAS EN UN PLANO CUALQUIERA

TRAZO DE UN PRISMA PENTAGONAL EN UN PLANO CUALQUIERA POR CAMBIO DE PLANOS

Una vez ya trazado el prisma pentagonal recto sobre el plano en posición horizontal, se tendrán que regresar todos los puntos del pentágono, tanto la base de este prisma que se encuentra apoyado sobre el plano horizontal como de sus alturas correspondiente a la proyección inicial de nuestra montea, es decir al plano que se encuentra en posición cualquiera.

Con el fin de comprender mejor el ejercicio, se recomienda obtener la visibilidad por el método correspondiente ya conocido.

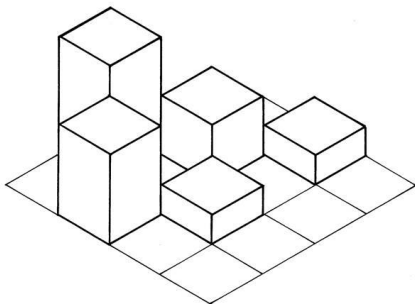
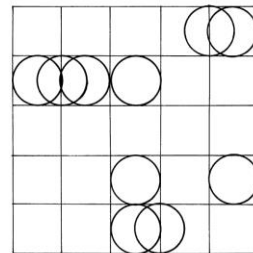
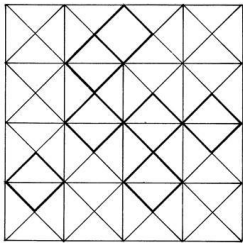


GENERACIÓN DE VOLÚMENES

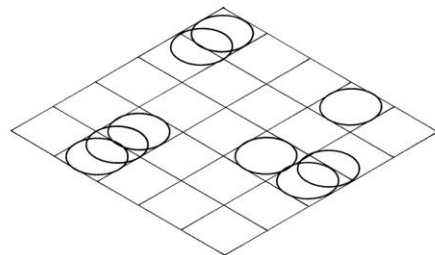
GENERACIÓN DE VOLÚMENES

Conociendo las líneas rectas y curvas, tanto en su posición como en su proyección plana y los movimientos de rotación o traslación, se pueden obtener infinidad de superficies y volúmenes, fijándose leyes de movimiento continuo o interrumpido. La práctica continua de representación plana permite desarrollar la habilidad tanto en la elaboración y construcción de figuras como en el concepto de la proyección plana.

- **Redes Planas**



Prismas de base cuadrada

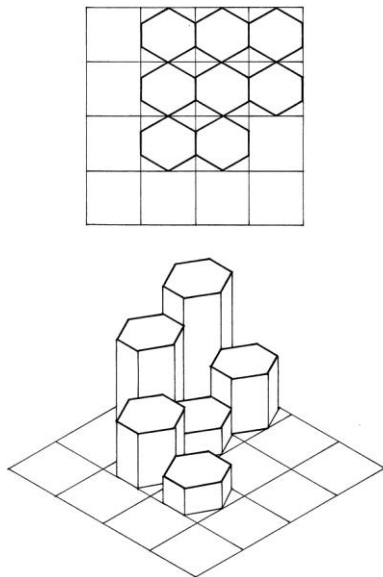


Proyección biplanar de cilindros o conos

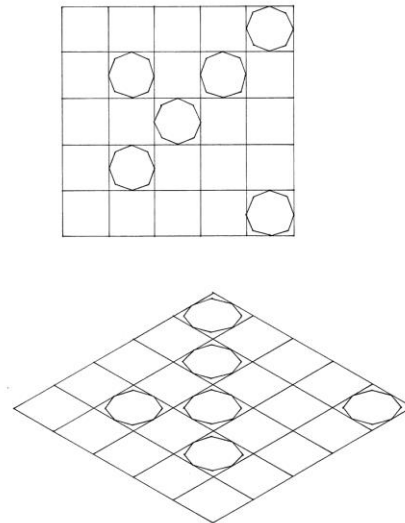
GENERACIÓN DE VOLÚMENES

GENERACIÓN DE VOLÚMENES

En forma análoga, el conocimiento de los instrumentos geométricos y sus posibles movimientos, permiten un desarrollo creativo que facilitará el diseño de espacios libres y limitados; el diseño de formas y figuras que requieran cualidades de uso y función con características estéticas, y el constante ejercicio de dibujo dará la capacidad para establecer elementos geométricos que permitan una comunicación directa mediante formas, esquemas y dibujos, a personas y grupos numerosos, contribuyendo así a la difusión de ideas y de cultura.



Prismas de base hexagonal



Proyección biplanar de prismas o pirámides

REDES PLANAS

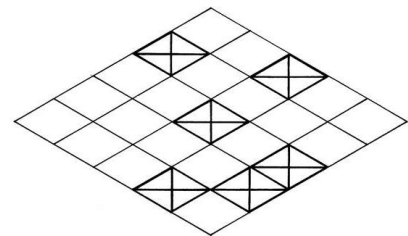
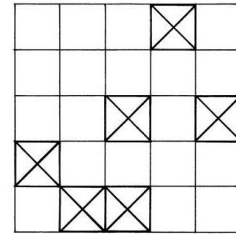
REDES PLANAS

La proyección sobre un plano de volúmenes geométricos agrupados, da origen a la formación de algunas redes planas a base de polígonos unidos o libres.

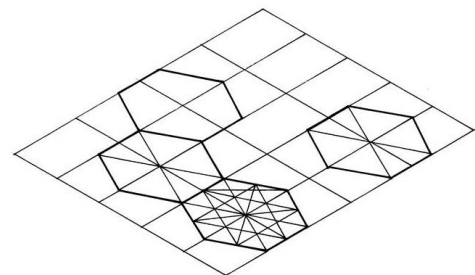
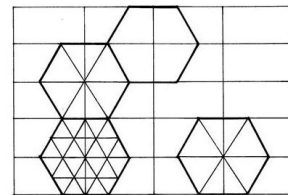
Así la proyección ortogonal de prismas de base cuadrada o hexagonal puede generar una red primaria de polígonos hexagonales o cuadrados; igualmente se pueden combinar prismas de diferentes bases para formar redes planas más complejas.

La proyección de pirámides en grupo, normales o truncadas, la proyección de conos de revolución normales o truncadas va generando posibles familias de redes que, a su vez, unidas con otras familias establecen redes más complejas.

Se puede igualmente a base de proyecciones planas, establecer módulos que se combinen para formar estructuras planas definidas.



Módulos geométricos



Proyección biplanar derivaciones

VISIBILIDAD

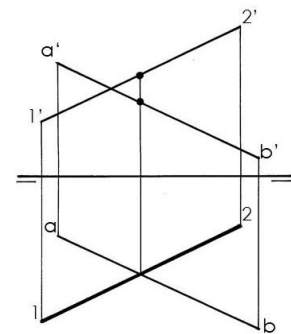
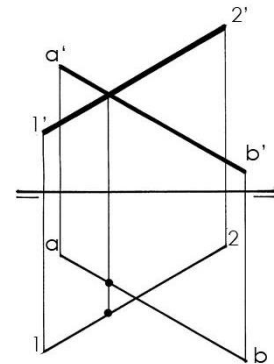
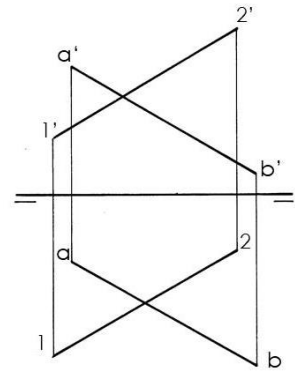
VISIBILIDAD

Una forma de dar en las proyecciones de rectas, planos y volúmenes, una idea más clara del espacio en que se encuentran, es poner a un observador alejado y elevado con respecto a las figuras y a los planos de proyección.

Las figuras se encuentran más próximas al observador serán las percibidas las más alejadas, las ocultas. En el dibujo se podrá marcar estas diferencias de profundidad con líneas más gruesas o más delgadas.

Un ejemplo puede ser de fácil comprensión, es la verificación de profundidad de dos rectas que no se cortan y que sólo se cruzan en proyección.

La recta visible en proyección vertical será la que en el cruce de las dos rectas tenga mayor alejamiento. Y la recta visible en proyección horizontal será la que en el respectivo cruce tenga mayor altura. De forma análoga se puede dar visibilidad a figuras más complejas.



Visibilidad de dos rectas

INTERSECCIÓN DE RECTAS Y PLANOS

INTERSECCIÓN DE RECTAS CON PLANOS

Todos los volúmenes formados con superficies planas o generados por líneas rectas o curvas pueden ser intersectados por rectas y planos que definen secciones, las que podrán ser estudiadas por procedimientos geométricos y que tienen una infinidad de aplicaciones prácticas.

En grado de dificultad se estudiarán en primer término las intersecciones de rectas con planos, cuyo lugar común es un punto.

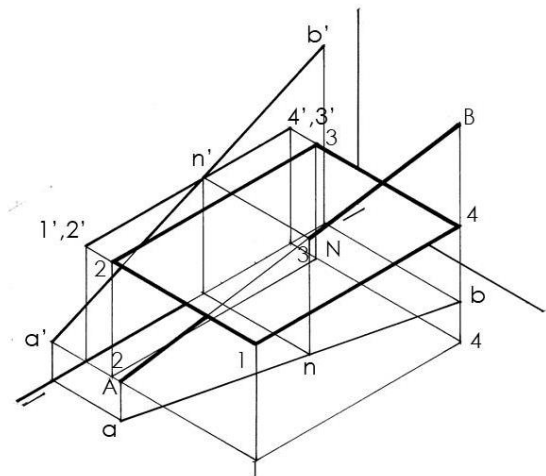
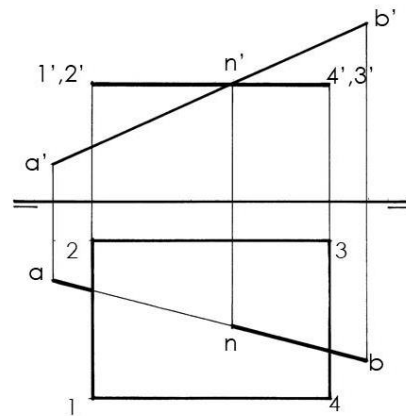
INTERSECCIÓN DE RECTAS CON PLANOS

De acuerdo con la posición que un plano tenga en el espacio, se podrá definir el punto de intersección con alguna recta.

A continuación se indican algunos casos de intersección cuando la proyección del plano sobre algunos de los planos de proyección es una línea recta.

INTERSECCIÓN DE PLANO HORIZONTAL CON RECTA OBLICUA CUALQUIERA

La proyección vertical de todo plano horizontal es una línea recta horizontal y por lo tanto la intersección de éste con una recta cualquiera queda definida en el cruce de ambos en el plano de proyección vertical. Para encontrar la otra proyección del punto de intersección será suficiente referir hasta la proyección horizontal de la recta.

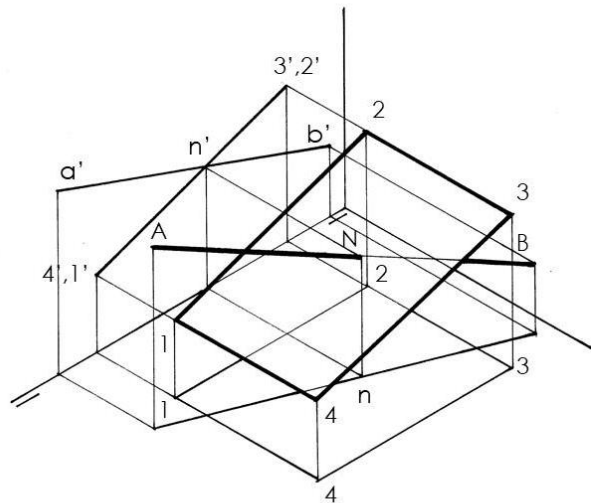
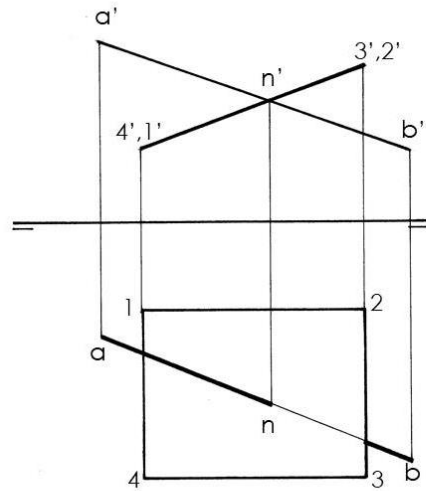


INTERSECCIÓN DE RECTAS Y PLANOS

INTERSECCIÓN PLANO DE CANTO CON RECTA CUALQUIERA

Un plano de canto tiene también su proyección vertical en una línea recta, y su intersección con una recta cualquiera quedará definida de la misma forma que el plano horizontal; o sea, en el cruce de la proyección vertical del plano de canto y de la recta cualquiera.

En forma análoga se puede resolver la intersección de una recta cualquiera con un plano frontal o vertical.

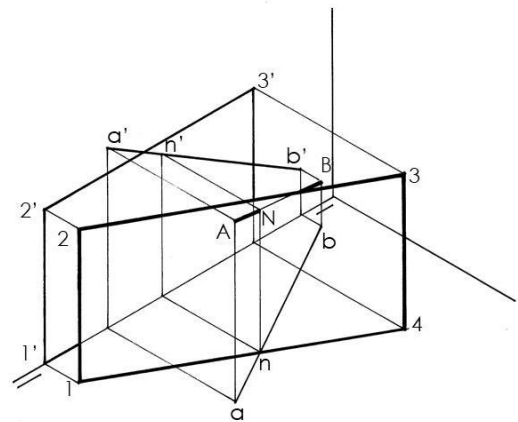
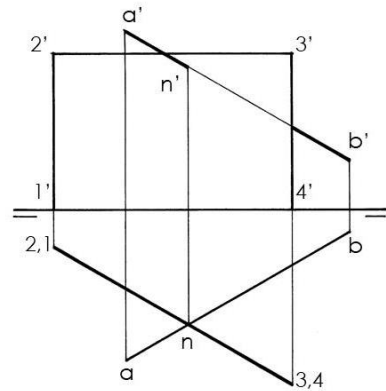


INTERSECCIÓN DE RECTAS Y PLANOS

INTERSECCIÓN DE PLANO VERTICAL CON RECTA CUALQUIERA

Un plano de vertical se proyecta en una línea oblicua con respecto a la línea de tierra en su proyección horizontal, y su intersección con una recta cualquiera quedará definida de la misma forma que el plano vertical; o sea, en el cruce de la proyección horizontal del plano de vertical y de la recta cualquiera.

En forma análoga se puede resolver la intersección de una recta cualquiera con un frontal



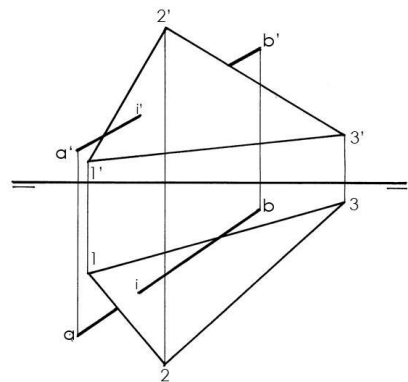
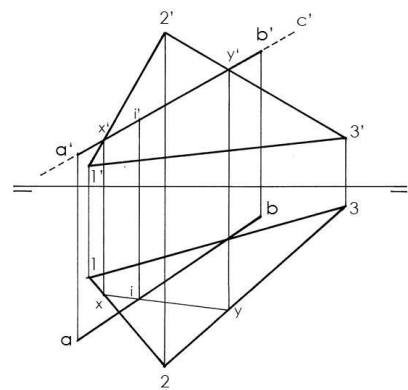
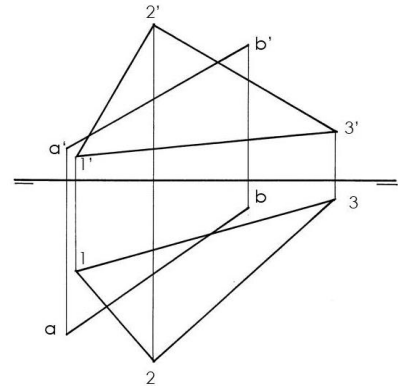
INTERSECCIÓN DE RECTA CON PLANO

INTERSECCIÓN DE RECTA CUALQUIERA CON PLANO CUALQUIERA

En las uniones e intersecciones de volúmenes geométricos muy a menudo se presenta como problema la intersección de planos con rectas en posición cualquiera; problema que podrá resolverse por algún procedimiento de trazo como el que aquí se presenta y tomando como antecedente las intersecciones vistas con anterioridad.

La intersección de un plano y una recta es un punto, y éste podrá determinarse de la siguiente manera:

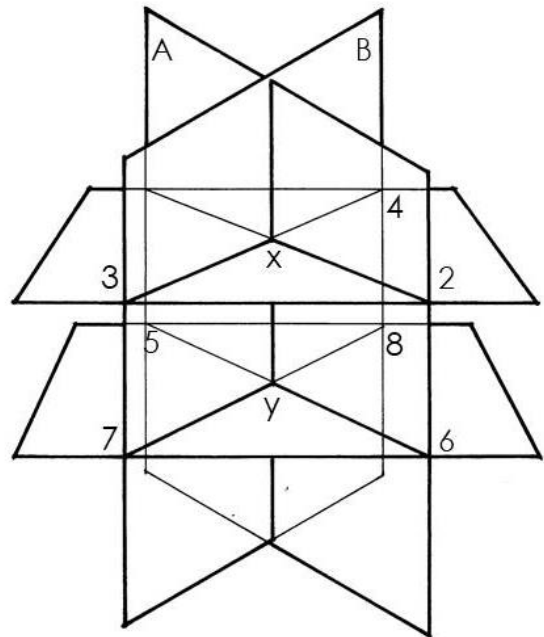
- Por cualquiera de las proyecciones de la recta se hace pasar un plano auxiliar que la contenga.
- Se encuentra la recta de intersección del plano cualquiera y el plano auxiliar; donde ésta recta corte a la recta cualquiera del problema, se tendrá el punto de intersección buscado.
- A continuación se procede a obtener la visibilidad



INTERSECCIÓN DE PLANOS CON PLANOS

INTERSECCIÓN DE PLANOS

El procedimiento general para resolver estos problemas, consiste en cortar los planos propuestos A Y B; y por terceros C Y D. El plano C determina como intersecciones con aquellos, dos rectas 1,2 ; 3,4; que se cortan o son paralelas. Si se cortan el punto X de intersección de estas dos rectas, en un punto de intersección entre los dos planos, y basta repetir el procedimiento con otro plano auxiliar D, paralelo al plano C, y así obtener otras dos rectas 5,6; 7,8 ; cuya intersección en el punto Y determina con el punto X, la recta de intersección entre los dos planos del problema.



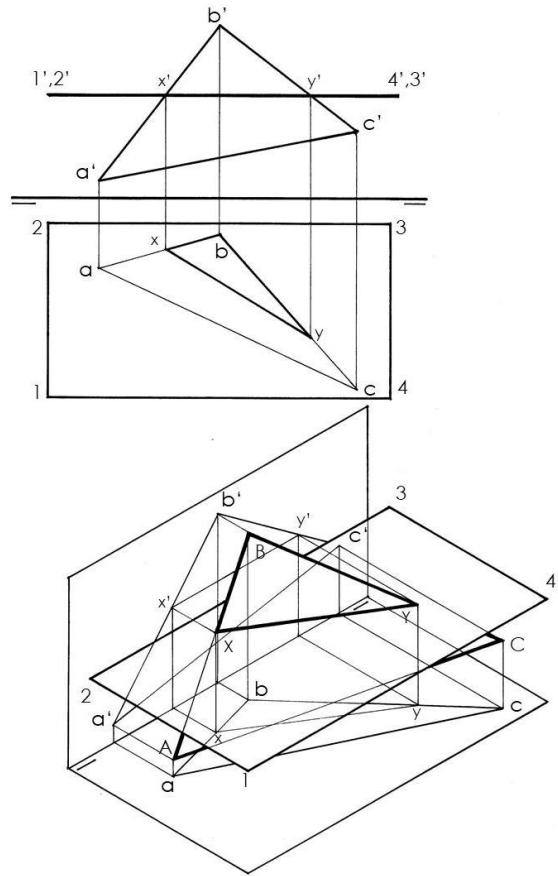
Esquema del procedimiento

INTERSECCIÓN DE DOS PLANOS

INTERSECCIÓN DE DOS PLANOS

INTERSECCIÓN DE PLANO CUALQUIERA CON PLANO HORIZONTAL

La intersección de dos planos es siempre una línea recta, y una recta queda definida por dos puntos, de manera que si el plano horizontal corta al plano cualquiera en dos de sus rectas, se tendrán los dos puntos necesarios que determinarán la recta de intersección. Si se tienen más planos horizontales, las rectas de intersección con el mismo plano cualquiera son rectas horizontales paralelas y se les denomina horizontales del plano cualquiera.



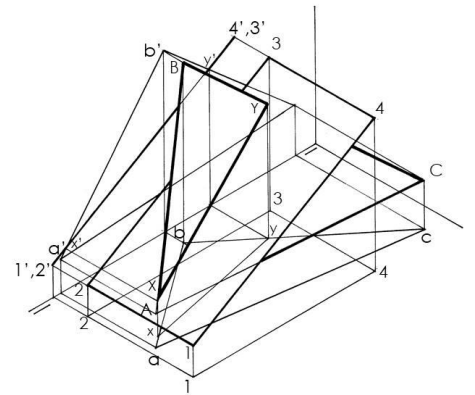
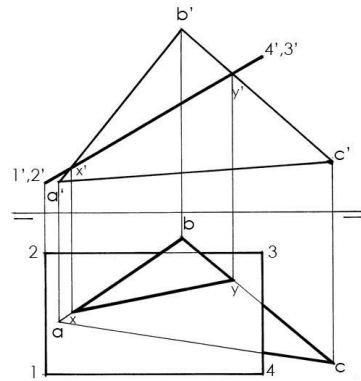
INTERSECCIÓN DE DOS PLANOS

INTERSECCIÓN DE DOS PLANOS

INTERSECCIÓN DE PLANO CUALQUIERA CON PLANO DE CANTO

Para determinar la intersección de un plano cualquiera con un plano de canto, será suficiente encontrar la intersección del plano de canto con dos de las rectas del plano cualquiera.

Los dos puntos encontrados, unidos, darán la recta de intersección buscada.



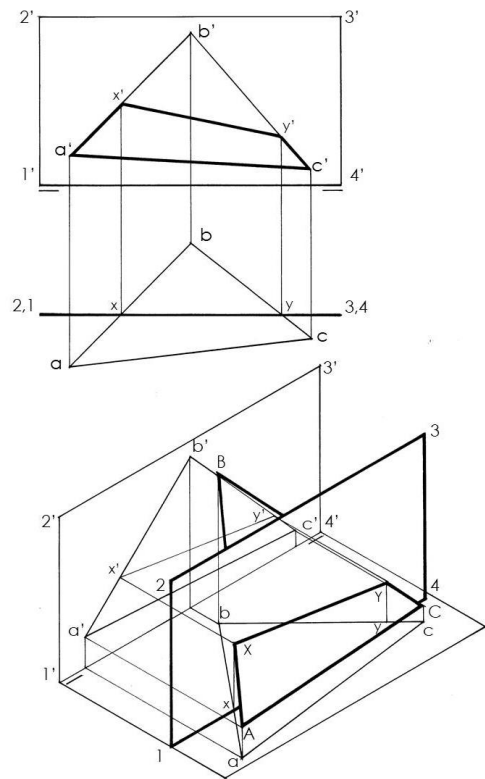
INTERSECCIÓN DE DOS PLANOS

INTERSECCIÓN DE DOS PLANO

INTERSECCIÓN DE PLANO CUALQUIERA CON PLANO FRONTAL

La proyección horizontal de todo plano frontal es una recta paralela a la línea de tierra y la intersección de uno de estos planos frontales con un plano cualquiera se determina en la misma proyección horizontal, al cortar dos de las rectas del plano cualquiera.

Las rectas de intersección de planos frontales paralelos en un mismo plano cualquiera resultan entre sí paralelos y se les llama frontales del plano cualquiera.



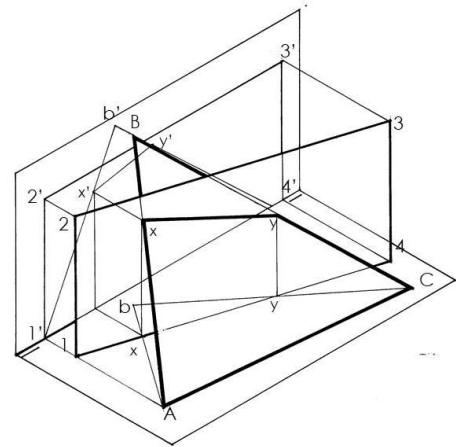
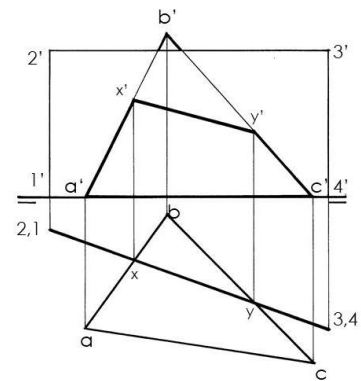
INTERSECCIÓN DE DOS PLANOS

INTERSECCIÓN DE DOS PLANOS

INTERSECCIÓN DE PLANO CUALQUIERA CON PLANO VERTICAL

Es suficiente que el plano vertical corte a dos de las rectas del plano cualquiera dentro del segmento conocido o su prolongación.

Los dos puntos encontrados, definen la recta de intersección buscada.



INTERSECCIÓN DE PLANOS

INTERSECCIÓN DE DOS PLANOS CUALQUIERA

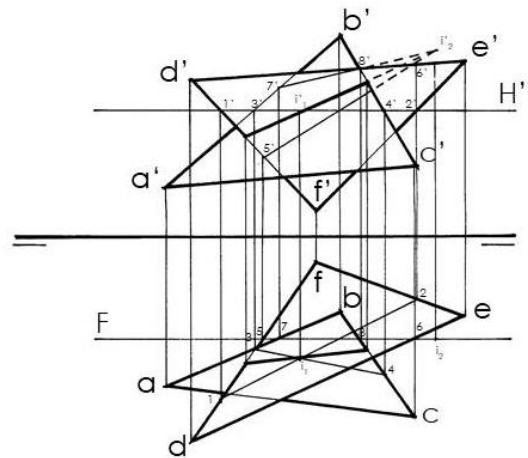
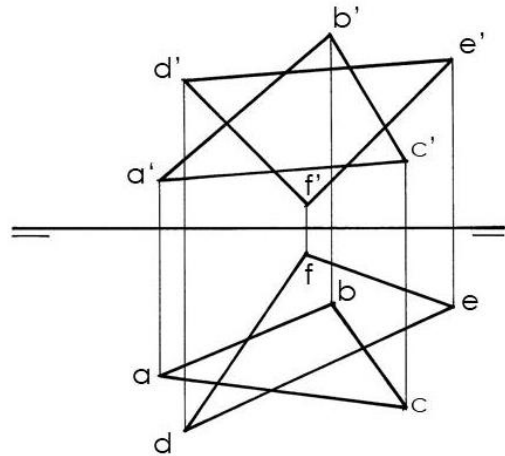
La recta de intersección de dos planos cualquiera se puede obtener por el siguiente procedimiento geométrico, en este caso tomaremos un plano horizontal y un plano frontal:

Se hace pasar un primer plano auxiliar horizontal, que corte a los dos planos cualquiera, dando por intersección de rectas, y dónde estas se corten se tendrá un punto de intersección de los dos planos cualquiera; en caso de que las dos rectas resulten paralelas, existe la posibilidad de que los dos planos no se corten.

Se pasa un segundo plano auxiliar frontal, que corte a los dos planos cualquiera dando por intersección otras dos rectas y dónde se corten se tendrá otro punto de la intersección de los dos planos cualquiera. Si nuevamente resultaran paralelas, se podrá comprobar que los dos planos cualquiera son paralelos y por lo tanto no hay intersección.

Uniendo los dos puntos encontrados se tendrá la recta de intersección buscada.

En el caso de que con el segundo plano auxiliar no se obtuviera otro punto de intersección, se deberá recurrir a un tercer plano auxiliar que dé un segundo punto que defina la recta de intersección.



INTERSECCIÓN DE PLANOS

INTERSECCIÓN DE DOS PLANOS CUALQUIERA

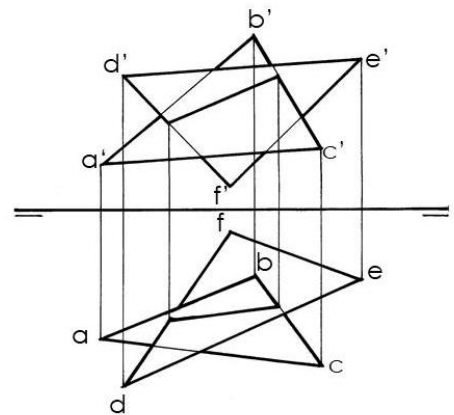
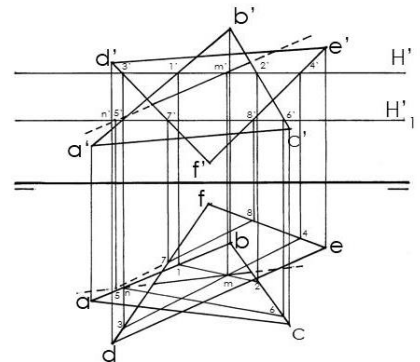
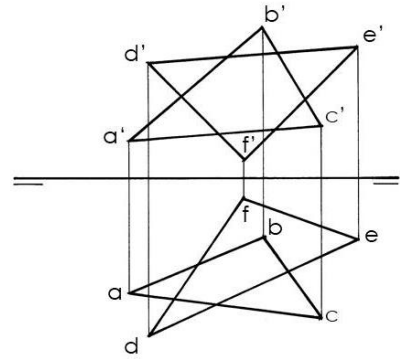
La recta de intersección de dos planos cualquiera se puede obtener por el siguiente procedimiento geométrico, es decir tomando dos planos horizontales.

Se hace pasar un primer plano auxiliar horizontal, que corte a los dos planos cualquiera, dando por intersección de rectas, y dónde estas se corten se tendrá un punto de intersección de los dos planos cualquiera; en caso de que las dos rectas resulten paralelas, existe la posibilidad de que los dos planos no se corten.

Se pasa un segundo plano auxiliar horizontal que corte a los dos planos cualquiera dando por intersección otras dos rectas y dónde se corten se tendrá otro punto de la intersección de los dos planos cualquiera. Si nuevamente resultaran paralelas, se podrá comprobar que los dos planos cualquiera son paralelos y por lo tanto no hay intersección.

Uniendo los dos puntos encontrados se tendrá la recta de intersección buscada.

En el caso de que con el segundo plano auxiliar no se obtuviera otro punto de intersección, se deberá recurrir a un tercer plano auxiliar que dé un segundo punto que defina la recta de intersección.

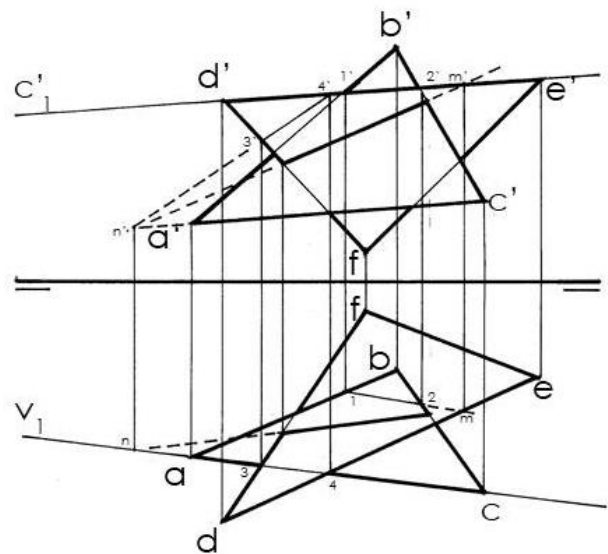
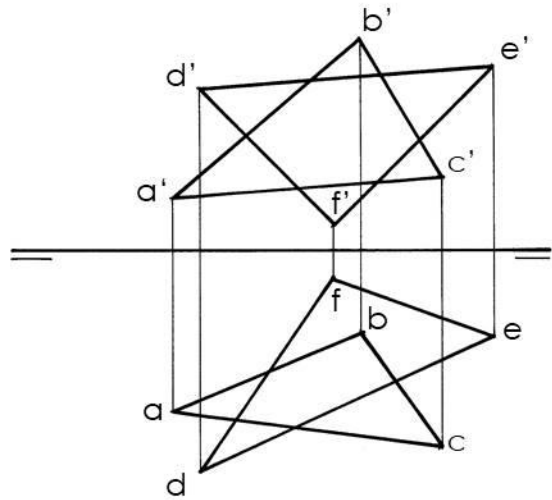


INTERSECCIÓN DE PLANOS

INTERSECCIÓN DE DOS PLANOS CUALQUIERA

Es muy conveniente hacer pasar los planos auxiliares sobre las rectas conocidas del plano cualquiera con el objeto de simplificar el problema, evitando el trazo de referencias ya dibujadas. Es decir se tomarán los planos auxiliares de canto y vertical respectivamente sobre las rectas d', e' , en el plano vertical y sobre las rectas a, c en el plano horizontal.

Para tener con mayor claridad los planos cualquiera con su intersección deberá dárseles visibilidad con el procedimiento visto.

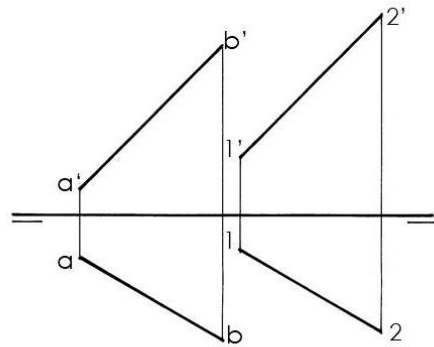


PARALELISMO DE RECTAS Y PLANOS

PARALELISMO

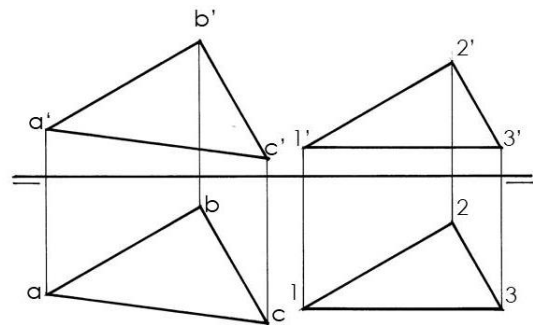
DOS RECTAS PARALELAS

Para que dos rectas sean paralelas en el espacio, deben de ser también paralelas en todas sus proyecciones. En ésta forma, si se tiene una recta cualquiera y un punto exterior a ella, se podrá trazar una recta paralela por éste punto con solo llevar paralelas a las proyecciones conocidas de la recta.



DOS PLANOS CUALQUIERA PARALELOS

Conocidas la proyecciones de un plano y de un punto exterior a él, se puede trazar por éste un plano paralelo, con solo llevar dos rectas paralelas a dos de las rectas conocidas del plano.

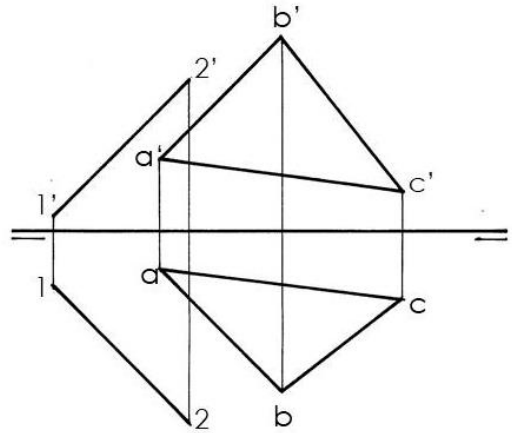


PARALELISMO DE RECTAS Y PLANOS

PARALELISMO

PLANO PARALELO A UNA RECTA

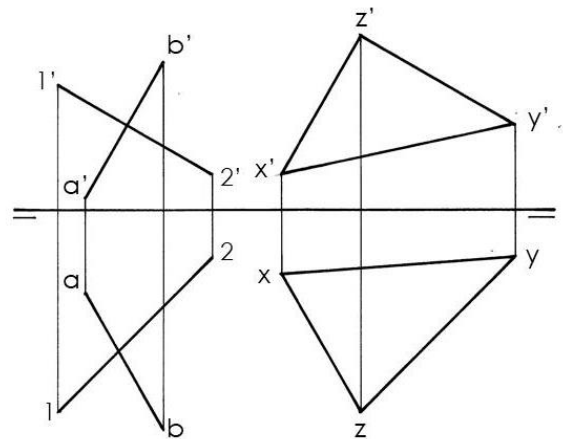
Para obtener un plano paralelo a una recta, se traza una paralela por un punto exterior a la recta dada, y se forma el plano con cualquier otra recta que pase por el mismo punto. En forma semejante se puede trazar una recta paralela a un plano dado.



PLANO PARALELO A DOS RECTAS

Un plano es paralelo a dos rectas dadas cuando dos de las rectas que lo forman son paralelas a las rectas conocidas.

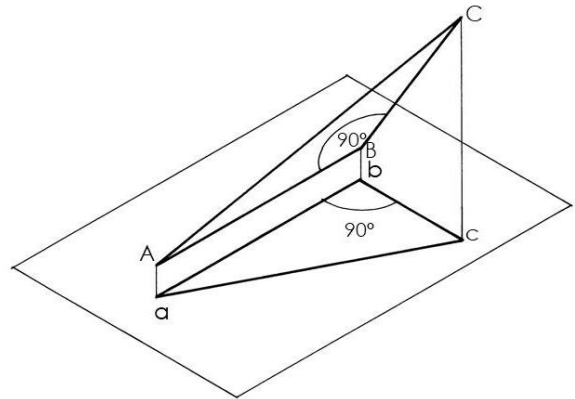
Este tipo de trazos paralelos es muy empleado en la solución de problemas de intersección de volúmenes como son los cilindros y los prismas y en las figuras compuestas por rectas y planos paralelos.



PERPENDICULARIDAD

PERPENDICULARIDAD DE RECTAS Y PLANOS

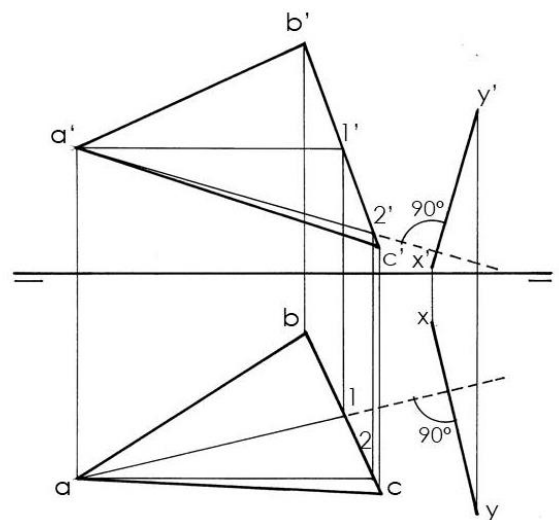
Cuando un ángulo recto tiene uno de sus lados paralelo al plano en que se proyecta, el ángulo de la proyección será igualmente recto. De lo anterior se deduce que una recta es perpendicular a un plano, cuando es igualmente perpendicular a las rectas horizontales y frontales del mismo plano.



RECTA PERPENDICULAR A UN PLANO

Para trazar una recta perpendicular a un plano cualquiera desde un punto exterior al plano, se trazan por lo menos una recta horizontal y una recta frontal del mismo plano y desde el punto exterior se llevan las perpendiculares correspondientes.

Proyección de ángulos rectos

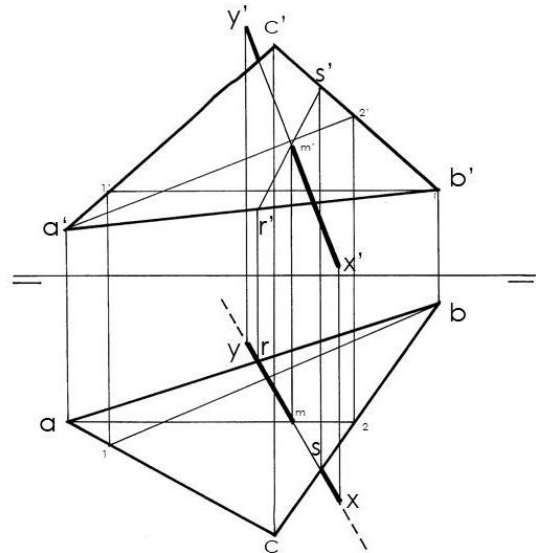


PERPENDICULARIDAD

PERPENDICULARIDAD

DISTANCIA MÍNIMA DE UN PUNTO A UN PLANO

Siguiendo el proceso anterior, una vez determinada la recta perpendicular al plano, se encuentra la intersección de la recta y el plano, siguiendo el mismo camino señalado anteriormente. Si se desea obtener la distancia en la verdadera forma; se lleva por medio de un giro o un cambio de plano a posición horizontal o frontal.

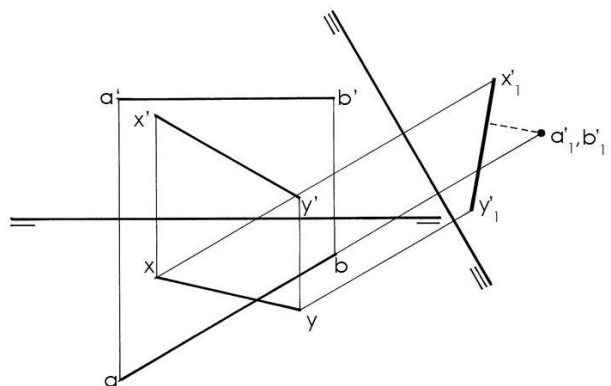


DISTANCIA MÍNIMA ENTRE DOS RECTAS

Conocidas la proyecciones de dos rectas cualquiera, se puede obtener la distancia mínima entre ellas, o sea su perpendicular común, llevando por algún proceso geométrico, una de las dos rectas a posición de punta, junto con los puntos que definen la otra recta.

En la proyección de punta de la recta, se puede observar la distancia mínima, que además de encuentra en verdadera forma.

Si se desea tener esta distancia mínima sobre las proyecciones iniciales de la recta, bastaría referirla conservando las alturas y los alejamientos correspondientes.



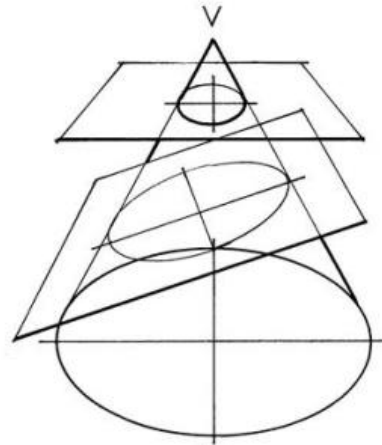
CURVAS CÓNICAS

LAS CURVAS CÓNICAS

Las curvas cónicas son aquellas que resultan de la intersección de un plano con un cono; dependiendo en cada caso de la posición del plano, se tienen el círculo, la elipse, la parábola y la hipérbola.

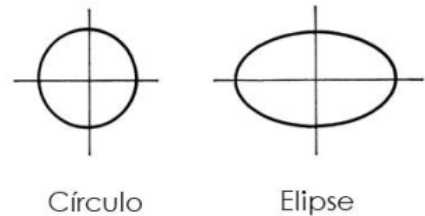
CÍRCULO

Todo cono de revolución cortado por un plano perpendicular a su eje de rotación produce un círculo y éste será de mayor o menor diámetro según sea su proximidad al vértice.



ELIPSE

Si el plano que corta al cono es oblicuo con respecto a su eje de rotación y lo secciona completamente, la curva que se obtiene es una elipse cuyo centro no coincide con el eje de revolución del cono

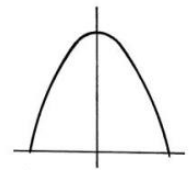
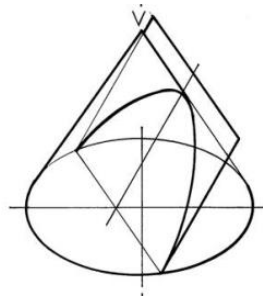


CURVAS CÓNICAS

LAS CURVAS CÓNICAS

PARÁBOLA

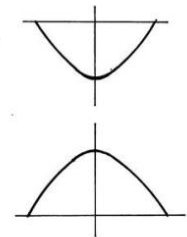
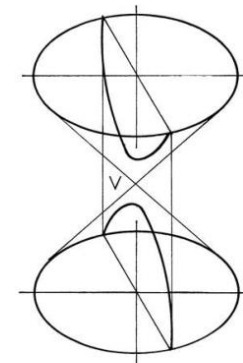
En el caso de que el plano que corte al cono sea paralelo a cualquiera de las generatrices de éste, la curva que se produce en la intersección es una parábola.



Hipérbola

HIPÉRBOLA

Cuando el plano que corta al cono es paralelo a su eje, o secciona a sus mantos, se produce la hipérbola; los dos mantos del cono permiten definir las dos ramas de la hipérbola.



Dos mantos del cono

Para tener una forma de trazo precisa y poder aplicarla en el desarrollo de problemas geométricos, señalamos algunas maneras de dibujar las curvas cónicas.

TRAZO DE CURVAS

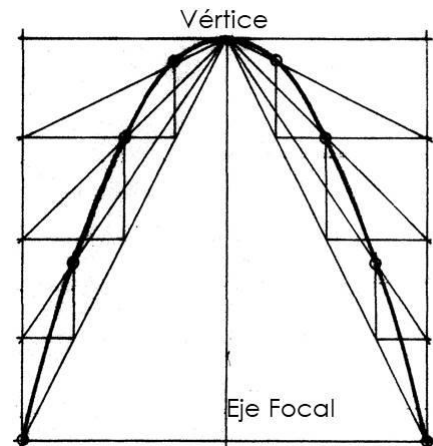
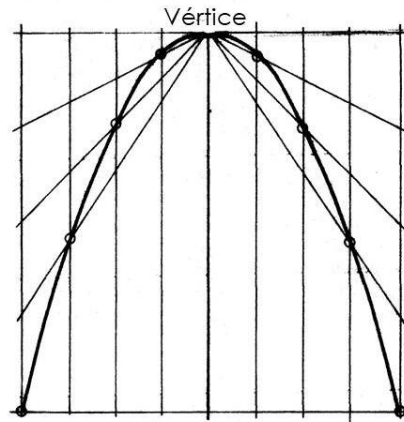
PARÁBOLA

Para obtener en forma precisa una parábola, se indican dos procedimientos gráficos.

Conocido el eje focal de una parábola y un eje transversal, se forma un cuadrilátero con rectas paralelas a dicho eje focal y con otra recta paralela al eje transversal por el vértice de la parábola. Se dividen dichas paralelas en partes iguales y se llevan otras paralelas al eje focal. Por las otras divisiones se trazan rectas que concurren al vértice y donde éstas se cortan con las anteriores se encuentran puntos de la parábola.

Otra forma de trazar una parábola, consiste en trazar una diagonal desde el punto conocido de la parábola hasta su vértice; se toman divisiones iguales o diferentes por una recta paralela al eje focal y se llevan rectas hasta la diagonal para regresarlas a otra recta que va al vértice, obteniéndose de ésta manera puntos de la parábola en cruces correspondientes.

Trazo Parábola



TRAZO DE CURVAS

HIPÉRBOLA

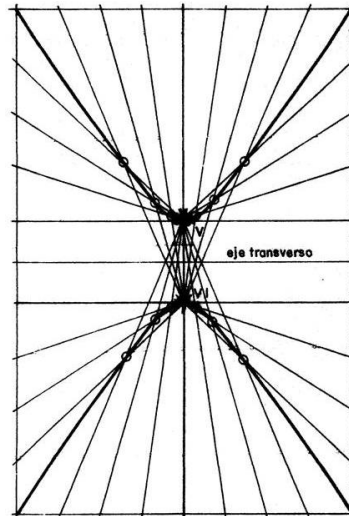
Una forma de trazo de hipérbola consiste en encerrar en un rectángulo con rectas paralelas al eje focal y al eje transversal a partir de cuatro puntos conocidos de la curva. Se dividen en partes iguales estas paralelas y se llevan rectas concurrentes al vértice opuesto; donde estas se corte con las rectas que concurren al otro vértice, se tienen puntos de la hipérbola.

FOCOS Y ASÍNTOTAS DE LA HIPÉRBOLA

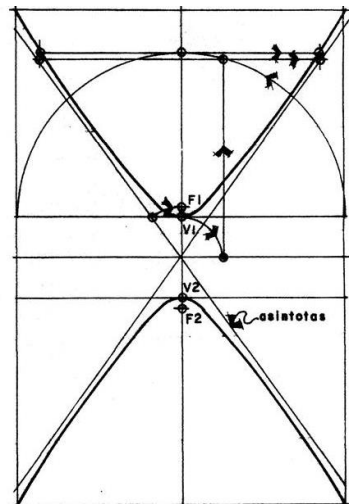
Para obtener gráficamente las asíntotas, se traza un arco de círculo por el centro de la hipérbola, y con radio igual a la distancia de este punto al arco de la paralela al eje transversal por uno de los vértices; se determina la intersección de este arco con el eje focal de la hipérbola y desde este punto de intersección se lleva una paralela al eje transversal hasta cortar a la hipérbola; se traza un segundo círculo con radio igual a la distancia del centro de la hipérbola al vértice hasta cortar al eje transversal, y desde este punto se traza una paralela al eje focal a cortar el primer círculo, desde aquí se lleva una paralela al eje transversal hasta cortar la primera paralela que se trazó en la hipérbola; este cruce dará un punto de la asíntota y bastará unirlo con el centro de la curva.

Para encontrar el foco se traza un tercer círculo con radio igual a la distancia del centro de la curva al cruce de la asíntota con la paralela al eje transversal por el vértice; donde este círculo corte al eje focal, se tienen los focos de la hipérbola.

Trazo Hipérbola



Focos y Asíntomas



TRAZO DE CURVAS

TRAZO DE CURVAS

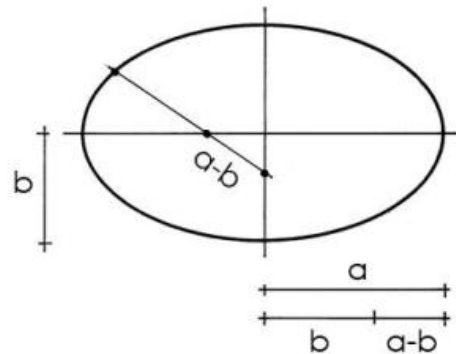
ELIPSE

Con el objeto de dibujar correctamente las curvas cónicas durante los siguientes temas, se incluyen algunos de los trazos más conocidos de estas curvas.

TRAZO DE ELIPSES POR DIFERENCIA DE SEMI-EJES.

En estos trazos sólo se indican los pasos a seguir, sin llegar a demostraciones de tipo matemático.

Conocidos los diámetros principales de una elipse se puede seguir el siguiente procedimiento: En una regla o en una tira de papel se toma la longitud del semi-eje mayor y se le resta el semi-eje menor. La diferencia obtenida es un segmento rectilíneo que se apoya en un extremo sobre el eje menor y en el otro extremo sobre el eje mayor. Los puntos de la elipse se encuentran en el extremo opuesto de la longitud tomada.



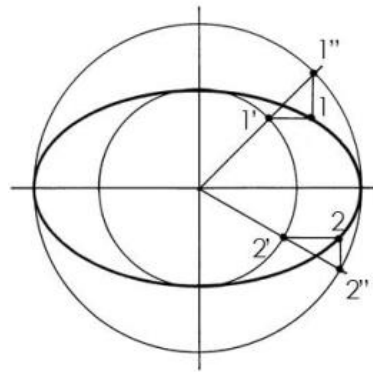
Diferencia de semi-ejes

TRAZO DE CURVAS

TRAZO DE CURVAS

TRAZO DE ELIPSE POR CÍRCULOS PRINCIPALES

Tomando como centro, el centro de la elipse, se trazan dos círculos con diámetro igual a los diámetros principales de la elipse; se trazan rectas desde dicho centro que corten a los círculos y en cada uno de los puntos que resultan, se llevan rectas paralelas a los ejes de la elipse y donde éstas se cortan, quedan definidos diferentes puntos de la elipse.



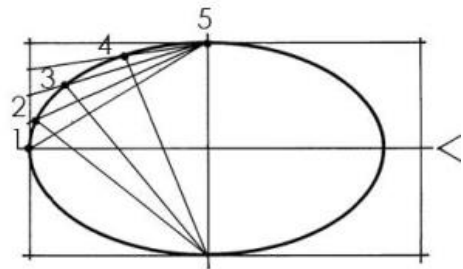
Círculos principales

TRAZO DE CURVAS

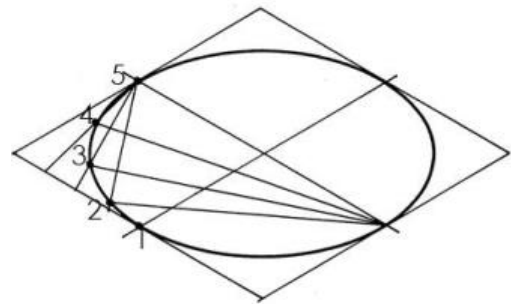
TRAZO DE CURVAS

TRAZO DE ELIPSES A PARTIR DE EJES CONJUGADOS

Este procedimiento es válido también para el trazo de una elipse, a partir de ejes principales. Se divide el semi-eje mayor en partes iguales, así como la recta paralela al eje menor que se traza por un extremo del diámetro mayor, y por los extremos del diámetro menor, se llevan rayos por las divisiones efectuadas. Donde se corten éstos rayos concurrentes con sus correspondientes, se tienen puntos de la elipse.



División de diámetros



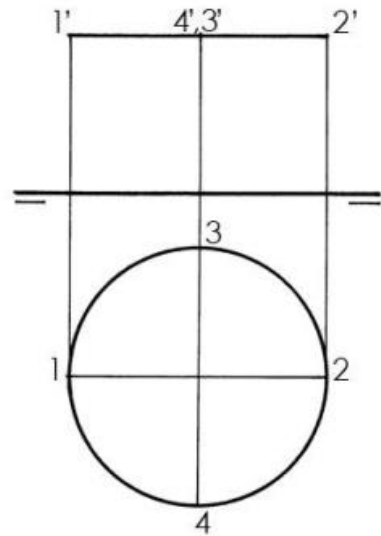
Ejes conjugados

PROYECCIONES DE UN CÍRCULO

PROYECCIONES DE UN CÍRCULO

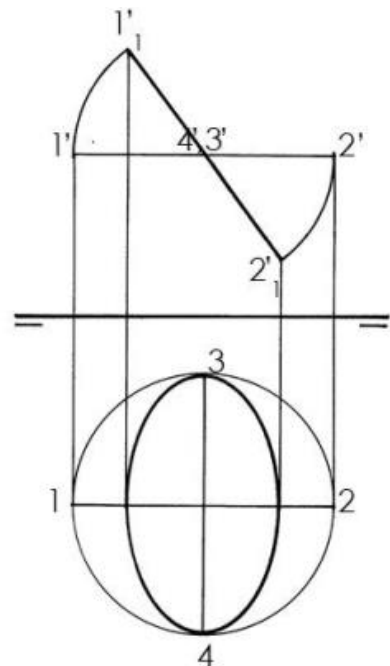
CÍRCULO HORIZONTAL

En un círculo existen infinidad de diámetros, pero de ellos se pueden considerar dos de posición muy particular, uno fronto-horizontal y otro de punta, cuando el círculo tiene una posición horizontal; son perpendiculares entre sí y se toman como base para la obtención de las proyecciones de un círculo en posición de canto.



CÍRCULO DE CANTO

Cuando un círculo está contenido en un plano de canto, la proyección vertical es una recta oblicua con respecto a la línea de tierra y la proyección horizontal es una elipse que tiene sus ejes perpendiculares o principales de punta y frontal respectivamente; el eje menor es frontal y por lo tanto su proyección vertical es de verdadera forma y el eje mayor es de punta y tiene por lo tanto su proyección horizontal en forma real.

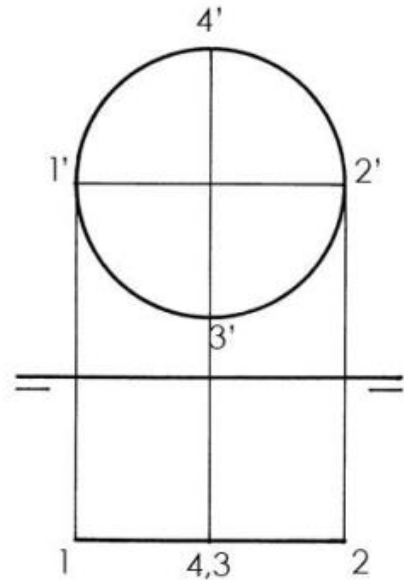


PROYECCIONES DE UN CÍRCULO

PROYECCIONES DE UN CÍRCULO

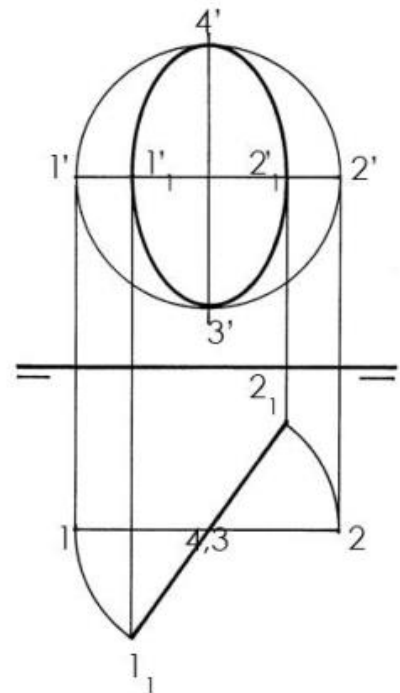
CÍRCULO FRONTAL

En un círculo existen infinidad de diámetros, pero de ellos se pueden considerar dos de posición muy particular, un fronto-horizontal y otro vertical, cuando el círculo tiene una posición frontal; son perpendiculares entre sí y se toman como base para la obtención de las proyecciones de un círculo en posición vertical.



CÍRCULO VERTICAL

Cuando un círculo está contenido en un plano vertical, la proyección horizontal es una recta oblicua con respecto a la línea de tierra y la proyección vertical es una elipse que tiene sus ejes perpendiculares o principales de vertical y horizontal respectivamente; el eje menor es horizontal y por lo tanto su proyección horizontal es de verdadera forma y el eje mayor es de vertical y tiene por lo tanto su proyección vertical en forma real.



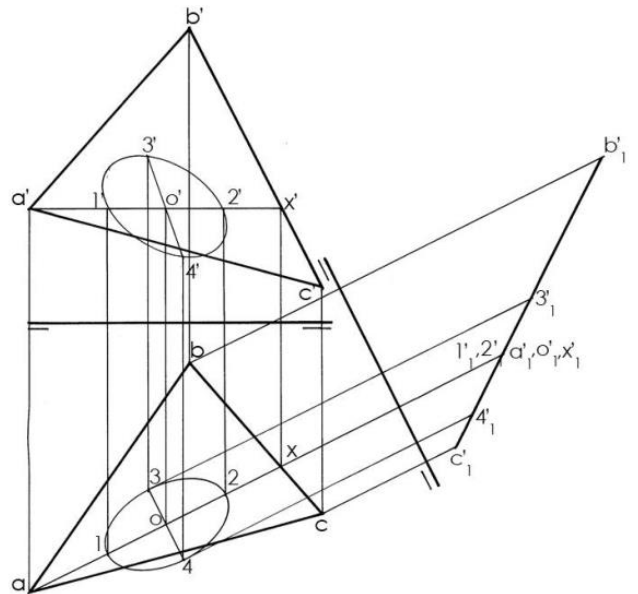
CÍRCULO EN PLANO CUALQUIERA

CIRCULO EN PLANO CUALQUIERA

Si se conoce el centro del círculo sobre las proyecciones del plano y el radio se puede efectuar un giro o cambio de planos para llevar el plano cualquiera a posición de canto o vertical y seguir el proceso anterior. Al regresar el movimiento se obtendrán ejes principales en una proyección y ejes conjugados en la proyección opuesta.

EJES CONJUGADOS

Si se conoce un eje o diámetro cualquiera de una elipse que no sea uno de los principales, se puede encontrar su conjugado de la siguiente forma; Se trazan cuerdas paralelas al eje conocido y se toman sus puntos medios; la unión de dichos puntos medios, define el conjugado buscado.



SEGUNDA PARTE

SUPERFICIES REGLADAS DESARROLLABLES

DEFINICIÓN DE SUPERFICIE REGLADA DESARROLLABLE

Las superficies regladas son aquellas que se generan por el movimiento de una recta que se apoya constantemente en otras líneas rectas o curvas y cumple determinadas condiciones.

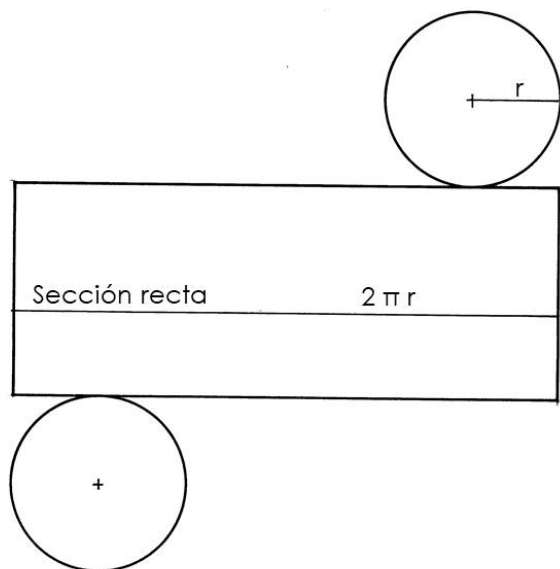
Estas superficies son susceptibles de extenderse en un solo plano, sin que se produzca en ellas rotura o deformación en sus elementos geométricos. El desarrollo de estas superficies regladas puede lograrse, en general, de manera análoga al caso de los poliedros. Estudio que hemos presentado anteriormente.

CILINDRO DE REVOLUCIÓN

CILINDRO DE REVOLUCIÓN

Al abrir el cilindro la sección recta queda desarrollada en una línea recta, cuya longitud es el perímetro del corte obtenido. Si la sección recta es una circunferencia de radio r , el perímetro será igual a $2 \pi r$, que es el caso del cilindro recto o cilindro de revolución.

Para obtener la plantilla es suficiente llevar las generatrices en su verdadera forma, perpendiculares al desarrollo de la sección recta.



CONO DE REVOLUCIÓN

CONOS

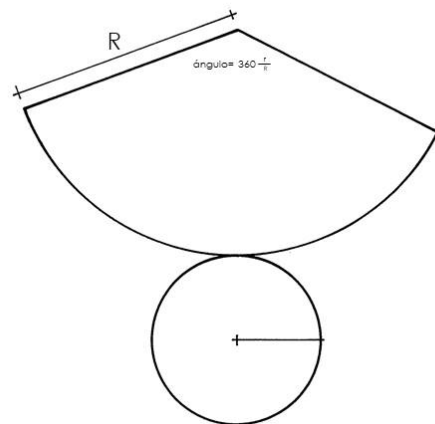
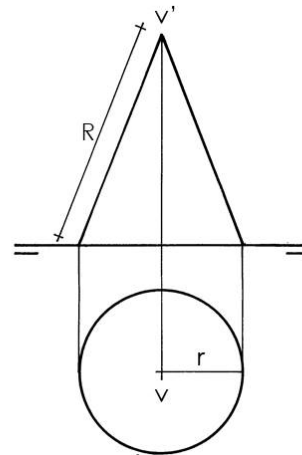
CONO DE REVOLUCIÓN

Es una superficie generada por una recta que gira en torno a un eje, al cual en un punto llamado vértice. Todas las generatrices concurren a este vértice.

DESARROLLO

En un cono al no tener sus generatrices paralelas, no tiene tampoco sección recta, pero si todas sus generatrices son iguales en longitud, la plantilla se formará con un segmento de círculo de radio R igual a la longitud de las generatrices y con un ángulo en el vértice $\alpha = 360 \frac{r}{R}$.

El perímetro extremo del sector deberá ser igual al perímetro de la base del cono, o sea, igual a $2 \pi r$.

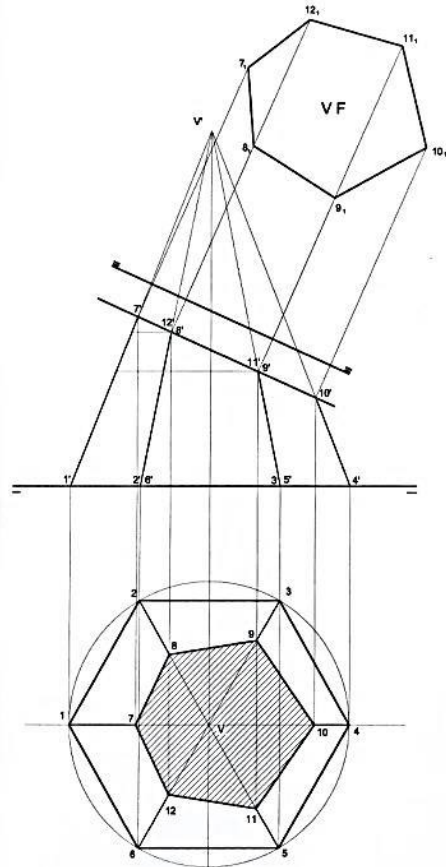


PIRÁMIDE DE BASE HEXAGONAL

CORTE DE PIRÁMIDE POR UN PLANO DE CANTO

Trazada la pirámide regular recta en ambos planos de proyección, procederemos a cortarla por medio de un plano de canto, obteniendo así la visibilidad correspondiente en ambos planos de proyección, dado que una de las caras de la pirámide no se encuentra en verdadera magnitud, realizaremos un cambio de planos para así determinar su forma y dimensión real. Para realizar la plantilla de esta pirámide truncada, se localizará el vértice y haremos arco de compás sobre él tomando como radio del vértice a la base en donde dos de estas generatrices se encuentren en verdadera magnitud.

A continuación se procederá a ubicar cada una de las caras de la pirámide, para ello se tomarán las distancias de cada una de las aristas de la base de la pirámide hasta cerrar las caras con la inicial.



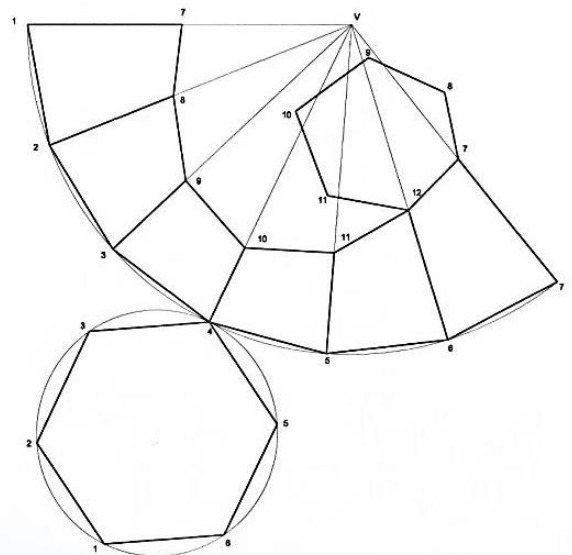
PIRÁMIDE DE BASE HEXAGONAL

CORTADA POR UN PLANO DE CANTO

Posteriormente se tendrá que ubicar cada una de las caras que componen la pirámide. para ello se tomará en cada una de las rectas que van del vértice a la base así como la distancia de cada uno de los puntos en donde está cortando el plano de canto, estas distancias deberán tomarse en verdadera magnitud.

Una vez trazada la plantilla se ubicarán cada una de las tapas de la pirámide sobre alguna de las aristas de la pirámide que correspondan con ella.

Para ello se tomará en cada una de las rectas que van del vértice a la base así como la distancia de cada uno de los puntos en donde está cortando el plano de canto, estas distancias deberán tomarse en verdadera magnitud.



PLANTILLA

PIRÁMIDE REGULAR

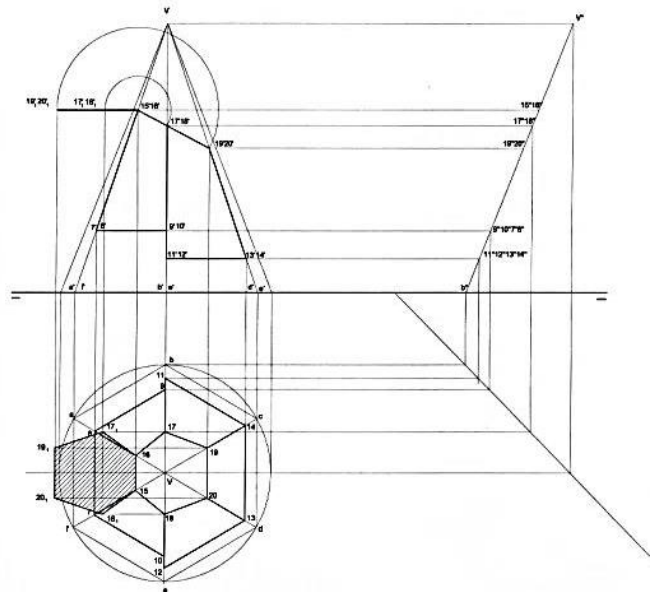
PIRÁMIDE REGULAR

DIFERENTES CORTES A UNA PIRÁMIDE REGULAR

Pirámide regular recta de base hexagonal, misma que se encuentra apoyada en su base sobre el plano horizontal.

Se trata de una pirámide , que se encuentra truncada tanto en la base así como en la parte superior.

Este ejercicio es muy parecido al estudiado anteriormente, solo que presenta una corte por medio de un plano de canto, cerca del vértice de la figura, y también en su base por medio de planos horizontales y un plano de perfil.



PIRÁMIDE REGULAR

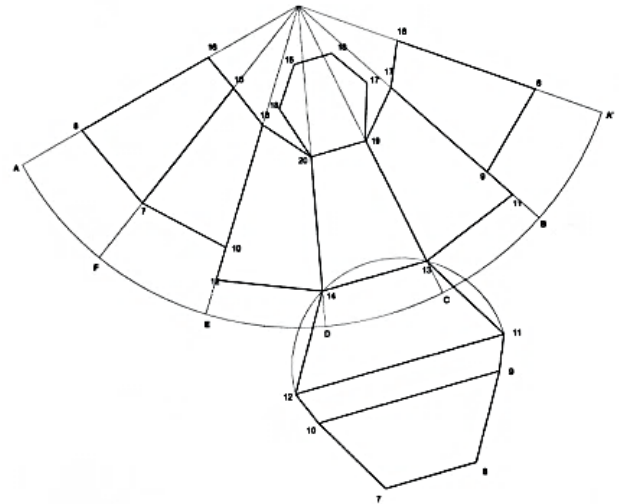
PIRÁMIDE REGULAR

DIFERENTES CORTES A UNA PIRÁMIDE REGULAR

Para realizar la plantilla de esta pirámide se realizará de la misma manera al ejemplo anterior; se localizará el vértice en primer término, una vez determinado, haremos arco de compás tomando las medidas de cada una de nuestras aristas en verdadera magnitud,

Dando inicio a la ubicación de cada punto sobre estas rectas de las verdaderas magnitudes o distancias que guardan cada uno de los puntos del plano correspondientes a las caras de las pirámides hasta cerrar la figura.

Una vez determinadas las seis caras de la pirámide se localizará la tapa superior sobre alguna de las aristas de la pirámide, la tapa o cara interior que corresponde deberá estar en verdadera forma, la base de la pirámide se esta presentando en tres caras mismas que dos de ellas son planos horizontales y una de ellas plano de perfil, esta plantilla se ubicara sobre algunas de las aristas de la pirámide de su nueva base.



PLANTILLA

CONO DE REVOLUCIÓN

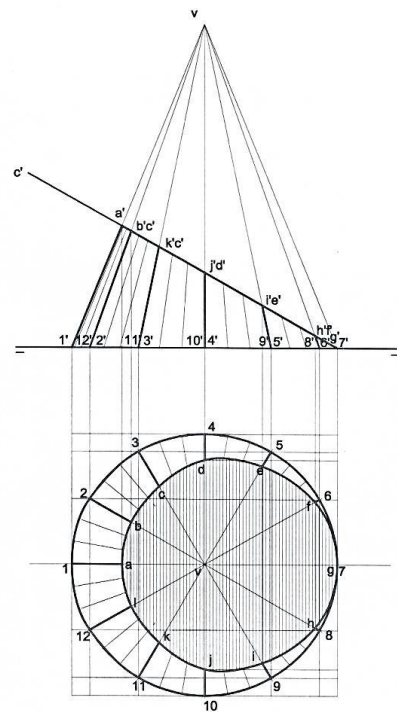
SUPERFICIES REGLADAS DESARROLLABLES

CURVAS CÓNICAS

Una superficie reglada es desarrollable cuando la totalidad de ella puede llevarse a un plano. Se establece así una plantilla y puede estar limitada y ser cuantificada.

Cono de revolución o superficie de revolución cónica es una superficie generada por una recta que gira en torno a un eje, al cual toca en un punto llamado vértice. Todas las generatrices concurren a este vértice.

Si el plano que corta al cono es oblicuo con respecto al eje de rotación y lo secciona completamente, la curva que se obtiene es una elipse cuyo centro no coincide con el eje de revolución del cono.



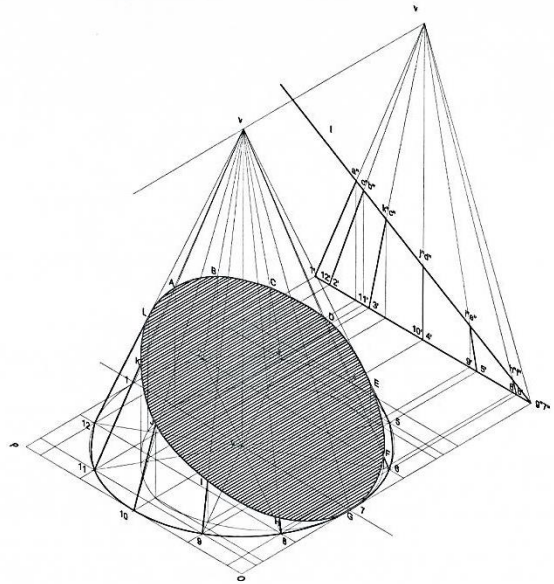
CONO DE REVOLUCIÓN

SUPERFICIE REGLADA DESARROLLABLE

CURVAS CÓNICAS

En este ejemplo se nos presenta un cilindro regular recto, mismo que se encuentra cortado por un plano de canto, este corte que presenta el cono es una elipse que una vez trazada se procederá a obtener la visibilidad.

Se aprecia en la figura que cada una de las generatrices que van de la base a el vértice se encuentran interrumpidas debido a que el plano de canto las fue limitando hasta su intersección.



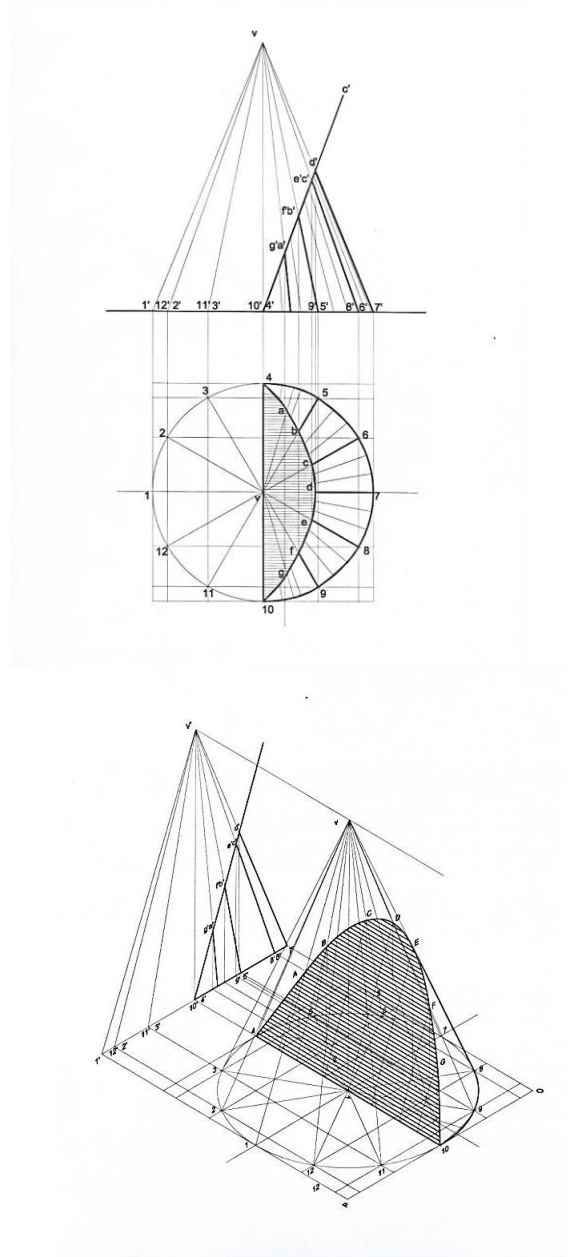
CONO DE REVOLUCIÓN

SUPERFICIES REGLADAS DESARROLLABLES

CURVAS CÓNICAS

Las curvas cónicas son aquellas que resultan de la intersección de un plano con un cono; dependiendo en cada caso de la posición del plano, se tienen círculo, elipse, parábola y la hipérbola.

En este caso se presenta un plano de canto que corta al cono y siendo este corte paralelo a cualquiera de las generatrices de éste, la curva que se produce en la intersección es una parábola.



CONO DE REVOLUCIÓN

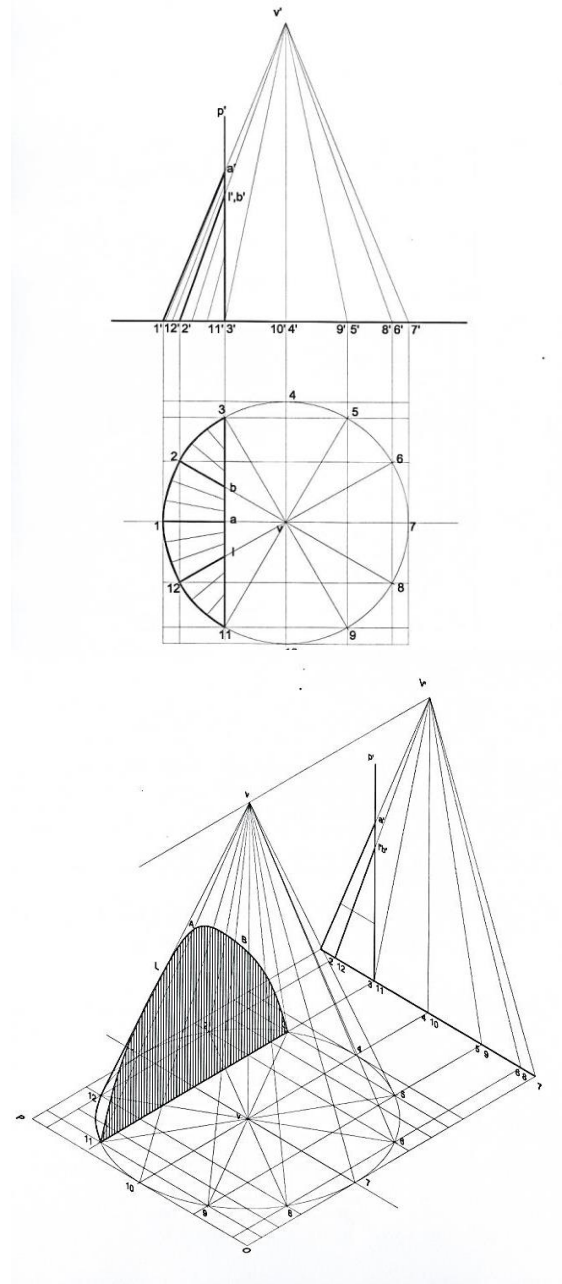
SUPERFICIES REGLADAS DESARROLLABLES

CURVAS CÓNICAS

Una superficie reglada es desarrollable cuando la totalidad de ella puede llevarse a un plano. Se establece así una plantilla y puede estar limitada y ser cuantificada.

Cono de revolución: Es una superficie generada por una recta que gira en torno a un eje, al cual en un punto llamado vértice. Todas las generatrices concurren a este vértice.

Este ejemplo que se está presentando en este cono de revolución recto, es trazando un corte perpendicular a la base, es decir que es paralelo a su eje nos da como resultado que se está produciendo una hipérbola.



DESARROLLO DE UN PRISMA FRONTAL

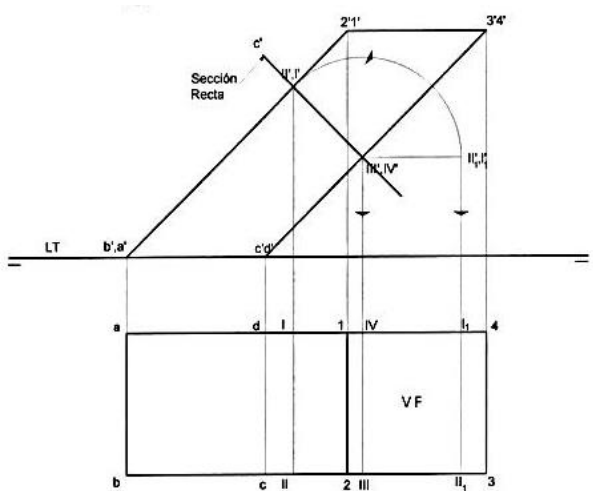
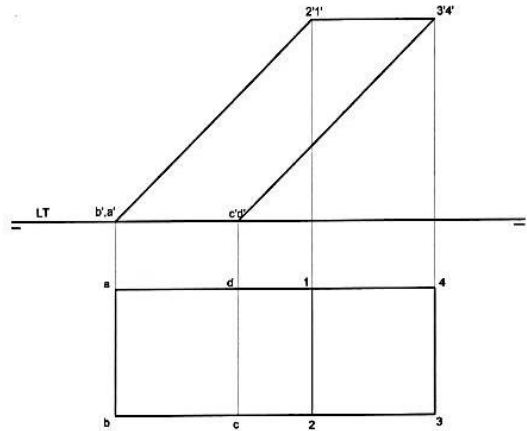
DESARROLLO DE UN PRISMA FRONTAL

PRISMA OBLICUO

Un prisma oblicuo está formado por cara planas y aristas paralelas y su sección recta es un polígono irregular.

DESARROLLO O PLANTILLA

Para desarmar un prisma oblicuo, se procede en forma similar al desarrollo de un cilindro oblicuo, o sea, a partir de la sección recta; si las aristas de prisma son frontales u horizontales, se puede trazar directamente el corte perpendicular a las aristas por medio de un plano de canto o vertical, pero en caso de que las aristas tengan una posición cualquiera, deberán llevarse a posición frontal u horizontal por alguno de los procedimientos geométricos conocidos.



DESARROLLO DE UN PRISMA FRONTAL

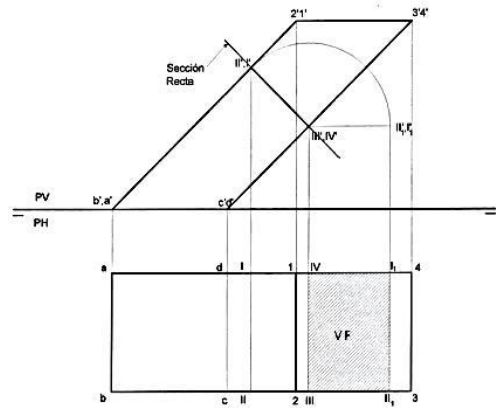
DESARROLLO DE UN PRISMA FRONTAL

La sección recta queda formada por un polígono de tantos lados como caras planas tenga el prisma; así un prisma de cuatro caras, tendrá por sección recta un cuadrilátero.

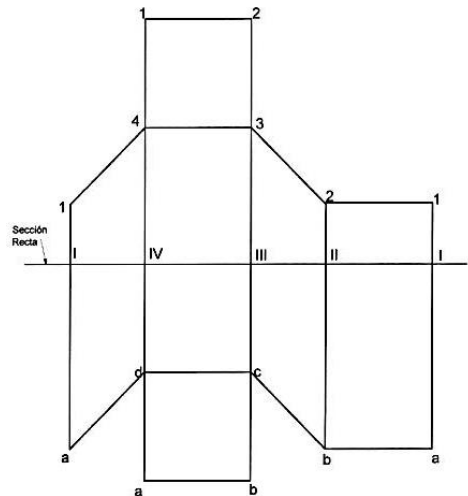
Para obtener el perímetro de la sección recta se lleva ésta a verdadera magnitud, teniendo cuidado de tomar en los movimientos correspondientes, los alejamientos o las alturas propias.

Se desarrolla en una línea recta el perímetro de la sección recta con los vértices correspondientes, sobre los cuales se levantan las perpendiculares, correspondiendo en cada caso, la verdadera forma de las aristas. Al unir los puntos extremos de dichas aristas, resulta una línea quebrada, cuyos perímetros es igual al perímetro de las bases.

Si se desea incluir en la plantilla las bases del prisma, bastará tomar su forma real y apoyarla sobre una de las aristas de la base.



PRISMA FRONTAL



Plantilla

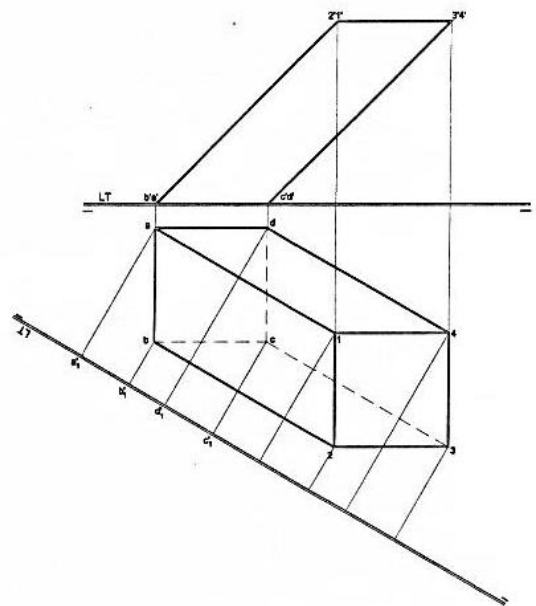
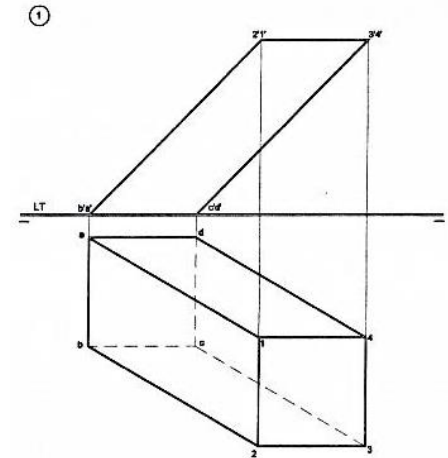
DESARROLLO DE UN PRISMA OBLICUO

PRISMA OBLICUO

Un prisma oblicuo está formado por caras plana y aristas paralelas y su sección recta es un polígono irregular.

DESARROLLO

Para desarrollar un prisma oblicuo, se procede en forma similar al desarrollo de un cilindro oblicuo, o sea a partir de la sección recta; si las aristas del prisma son frontales u horizontales, se puede trazar directamente el corte perpendicular a las aristas por medio de un plano de canto o vertical, pero en caso de que las aristas tengan una posición cualquiera, deberán llevarse a posición frontal u horizontal por alguno de los procedimientos geométricos conocidos.

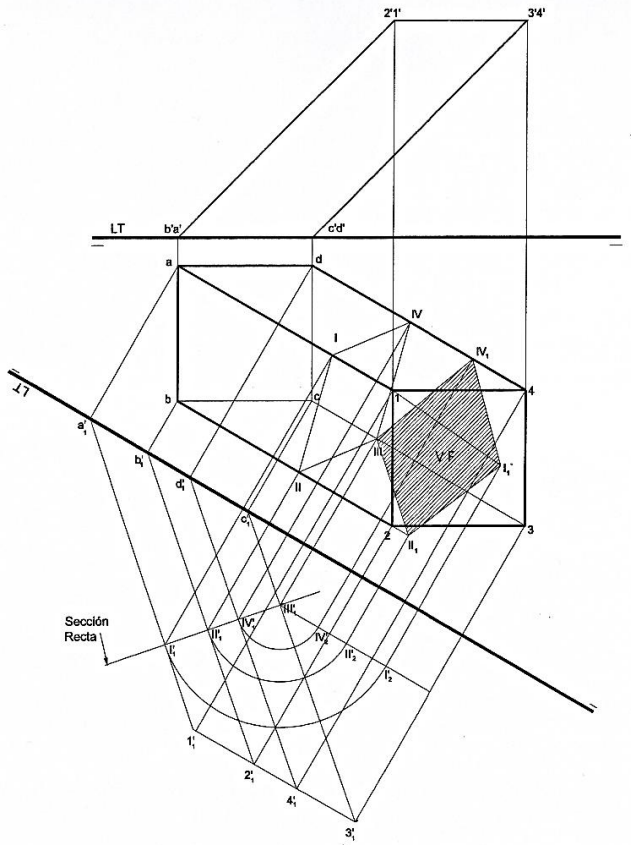


DESARROLLO DE UN PRISMA OBLICUO

PRISMA OBLICUO

La sección recta queda formada por un polígono de tantos lados como caras planas tenga el prisma; así un prisma de cuatro caras, tendrá por sección recta un cuadrilátero.

Para obtener el perímetro de la sección recta se lleva ésta a verdadera magnitud, teniendo cuidado de tomar en los movimientos correspondientes, los alejamientos o alturas propias.

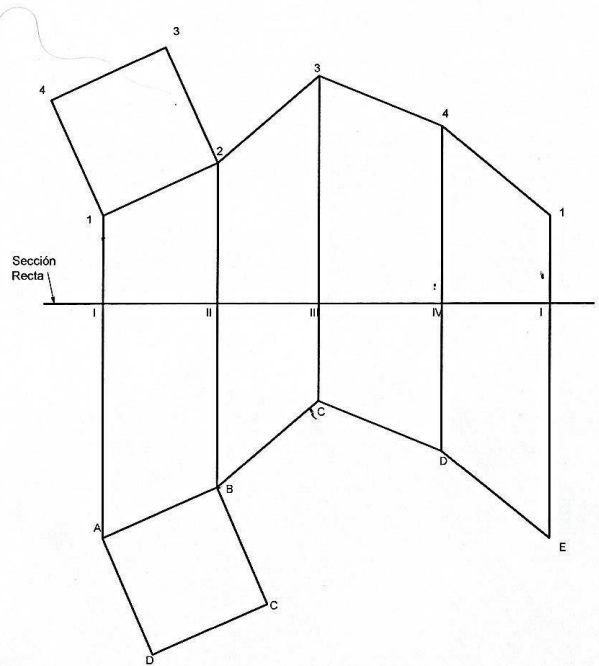


DESARROLLO DE UN PRISMA OBLICUO

PRISMA OBLICUO

Se desarrolla en una línea recta el perímetro de la sección recta con los vértices correspondientes, sobre los cuales se levantan las perpendiculares, correspondiendo en cada caso, la verdadera forma de las aristas. Al unir los puntos extremos de dichas aristas, resulta una línea quebrada, cuyo perímetro es igual al perímetro de las bases.

Si se desea incluir en la plantilla las bases del prisma, bastará tomar su forma real y apoyarla sobre una de las aristas de la base.



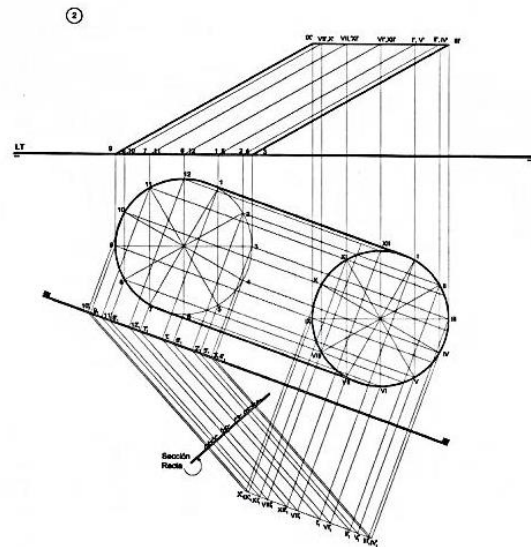
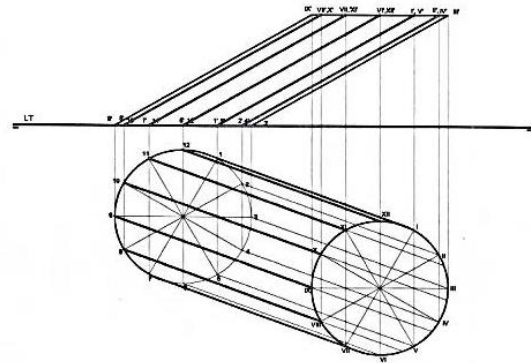
DESARROLLO DE UN CILINDRO OBLICUO

CILINDRO OBLICUO

Un cilindro oblicuo es un cilindro irregular, cuya sección recta no es circunferencia, pero que todas las generatrices son entre sí paralelas.

Desarrollo

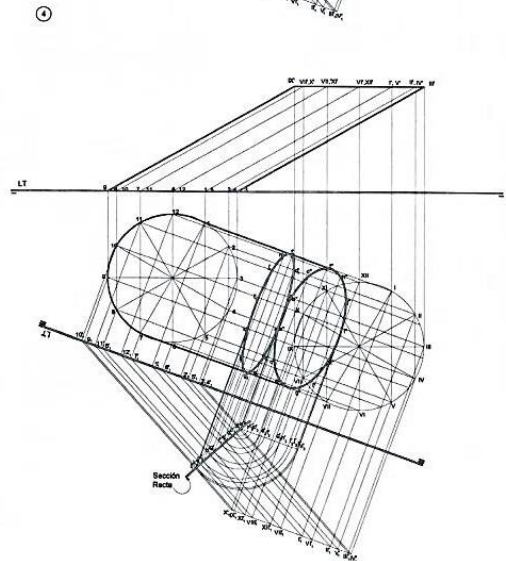
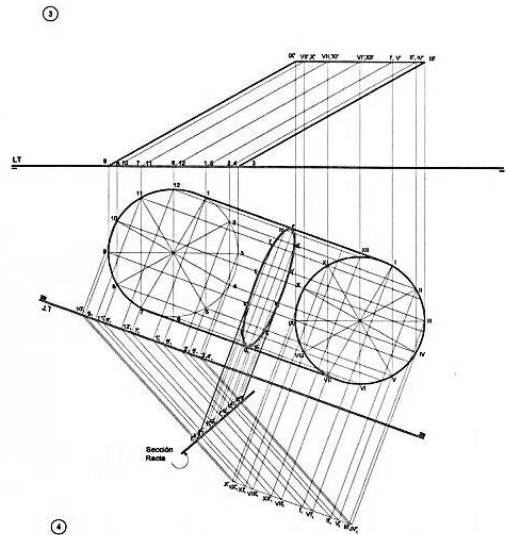
Para obtener la plantilla de un cilindro oblicuo, se determina la sección recta, o sea el corte plano perpendicular a las generatrices, si las generatrices tienen ya una posición frontal, la sección plana se obtiene por el corte perpendicular de un plano de canto, pero si las generatrices del cilindro tienen posición cualquiera, se tendrán que llevar a posición frontal, por medio de un giro o una substitución de planos de proyección.



DESARROLLO DE UN CILINDRO OBLICUO

CILINDRO OBLICUO

Para definir puntos de la sección recta, es conveniente tomar sobre la base del cilindro puntos sobre los cuales se hagan pasar generatrices paralelas; donde éstas generatrices serán cortadas por el plano de canto, se refieren a las proyección obteniéndose así las proyección horizontal de la sección recta, que es una elipse. Para tener la forma real de ésta elipse, se obliga por medio de un giro a llevar a el plano de canto a posición horizontal

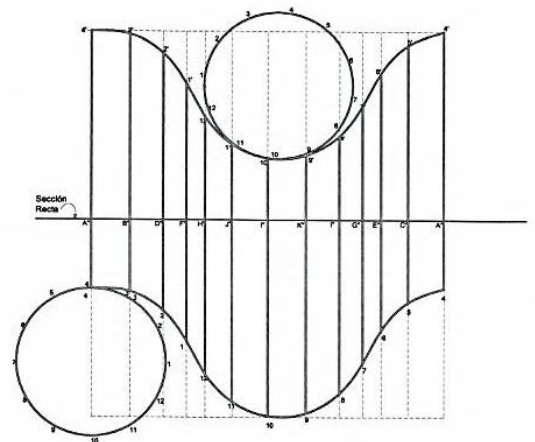
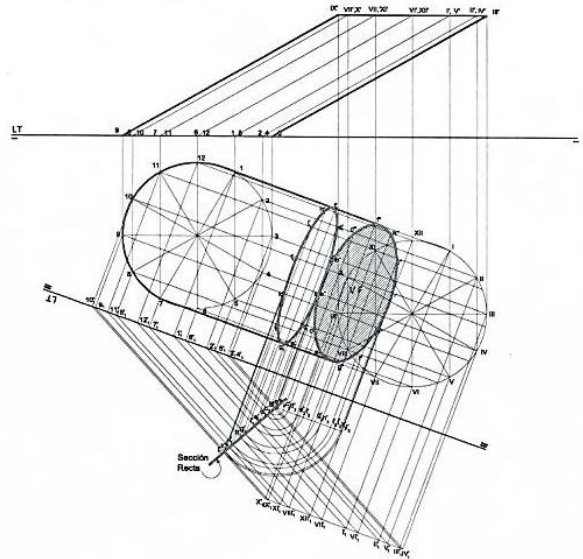


DESARROLLO DE UN CILINDRO OBLICUO

CILINDRO OBLICUO

Teniendo la elipse en su verdadera magnitud, se toma su perímetro en una línea recta, junto con los puntos de las generatrices numeradas. Se toma la longitud real de dichas generatrices y se trazan perpendiculares a la sección recta misma que va generando la plantilla de cilindro.

La unión ordenada de los puntos extremos definen las curvas correspondientes al perímetro de las bases, es decir, que la longitud total de éstas curvas es igual al perímetro de las circunferencias bases del cilindro oblicuo.



Plantilla

SUPERFICIES REGLADAS DESARROLLABLES

SUPERFICIES DESARROLLABLES

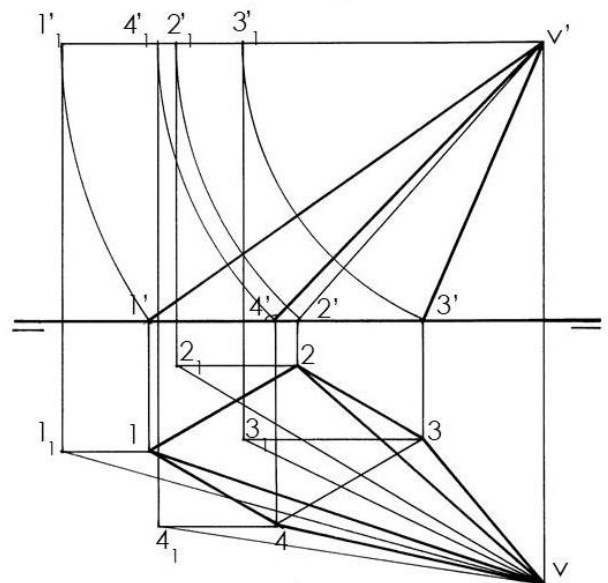
PIRÁMIDE IRREGULAR

Una pirámide irregular está formada por caras planas y por aristas que concurren a un vértice. Las caras limitadas forman triángulos de diferentes formas y proporciones.

DESARROLLO

Para desarrollar una pirámide irregular, oblicua, con base horizontal es necesario llevar todas las caras a forma verdadera, o bien las aristas que las limitan, independientemente unas de otras.

Una forma de tener todas las aristas en su longitud verdadera es girarlas hasta tenerlas en posición horizontal. La plantilla se formará tomando como base una aristas en su forma real y triangulando con las aristas de la base, es decir, por el extremo de la arista base, se traza un arco de círculo con radio igual a una arista de la base adyacente;



SUPERFICIES REGLADAS DESARROLLABLES

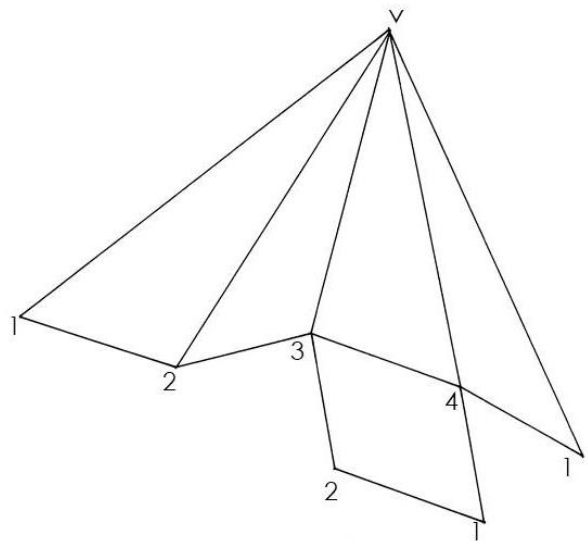
SUPERFICIES DESARROLLABLES

PIRÁMIDE IRREGULAR

A continuación se traza otro arco de círculo con centro en el vértice de la pirámide en la plantilla y con radio igual a la siguiente arista en forma real ; donde se corten los dos arcos de círculo se tendrá un vértice de la base y la cara triangular de la pirámide desarrollada. Para obtener el desarrollo de las siguientes caras y aristas, se podrá seguir el mismo proceso.

La base que es horizontal; tiene proyección de forma verdadera y por lo tanto se puede tomar íntegra en la plantilla, pudiéndose apoyar sobre una de las aristas de la figura.

Un corte horizontal que se efectuará en la pirámide, haciéndola truncada, quedará representado en la plantilla con una línea quebrada, paralela al contorno de las aristas de la base



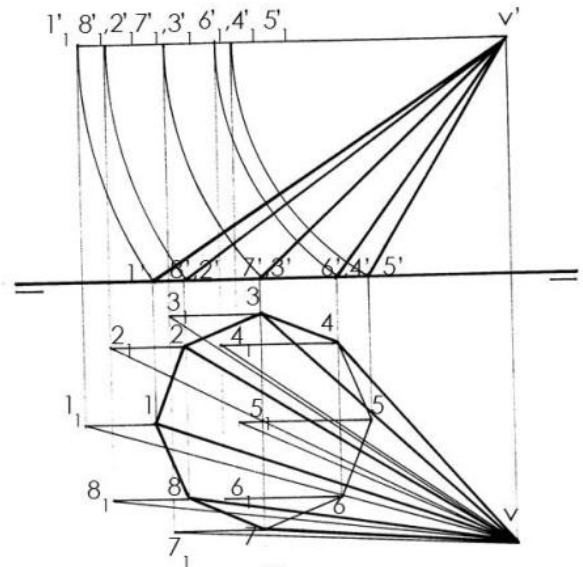
PIRÁMIDE OBLICUA

PIRÁMIDE DE BASE OTOGONAL

Las generatrices de una pirámide o de un cono irregular no equidistan a un eje en especial, y cualquier corte plano que se efectúe en su superficie, no define idénticas longitudes de generatrices.

DESARROLLO O PLANTILLA

Para obtener el desarrollo de una pirámide o cono irregular con base horizontal y circular u octogonal, es conveniente llevar a verdadera forma el mayor número posible de generatrices; para esto se puede dividir la base en cierto número de partes, de preferencia iguales, sobre las que se pasen generatrices hasta el vértice; considerándose el cono como una pirámide de muchas caras, se procederá en la misma forma; es decir, iniciando la plantilla con la longitud verdadera de una de las generatrices y formando triángulos

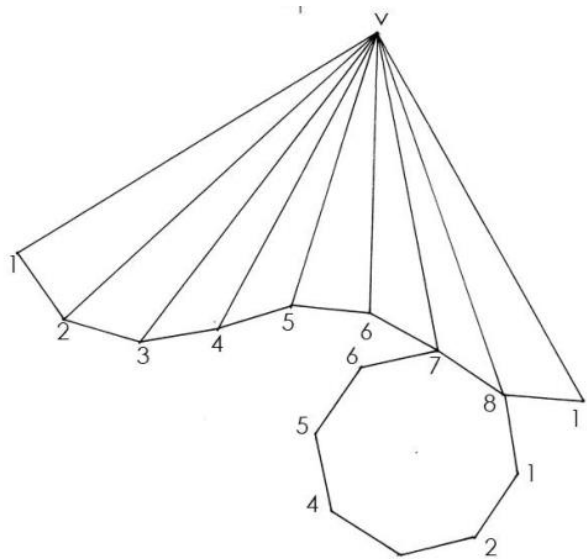


CONO IRREGULAR

PIRÁMIDE DE BASE OTOGONAL

A manera de caras de pirámide. Por el extremo de la generatriz inicial se traza un pequeño arco de círculo con radio igual a las separaciones marcadas en la base, en su perímetro efectivo, y por el vértice se traza otro arco de círculo con radio igual a longitud real de la siguiente generatriz; donde los dos arcos se corten, se tendrá el punto que defina el triángulo. Repitiendo el mismo proceso, se tendrá la plantilla y los puntos extremos definen una línea curva o recta según el caso, cuyo perímetro deberá ser igual al perímetro de la base. Como el trazo es aproximado en el caso de un cono, deberá irse compensando la curva hasta que la longitud total de los perímetros coincida.

La base circular se puede añadir a la plantilla colocándola tangente a la curva de la base. Un corte horizontal al cono, quedará representado en la plantilla por una curva semejante a la de la base; éste es en el caso de un cono truncado.



ESFERA

SUPERFICIES DE REVOLUCIÓN

Las superficies de revolución se generan por el movimiento de una línea recta o curva que gira en torno a un eje.

ESFERA

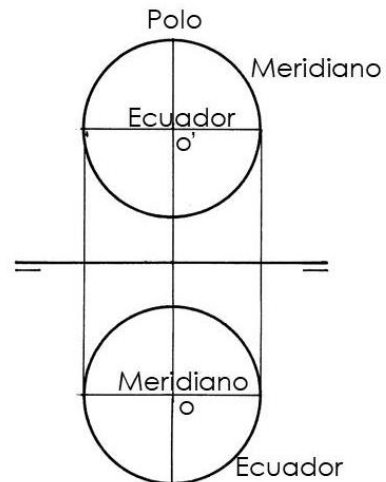
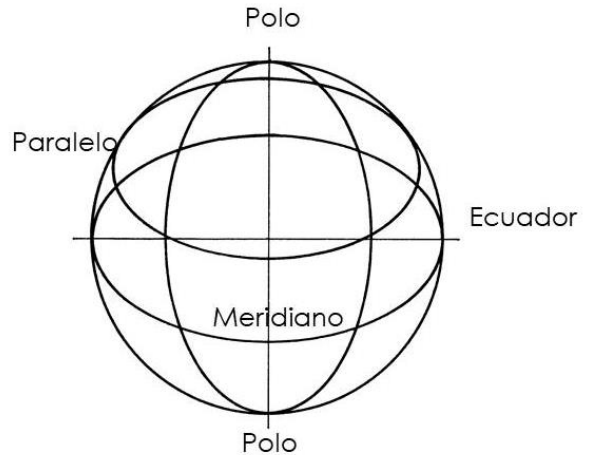
La esfera se puede considerar como la superficie generada por la rotación de un círculo en torno de sus diámetros. Supuesto un eje se pueden distinguir algunos elementos de su superficie:

Ecuador: Es el círculo máximo perpendicular al eje de rotación.

Meridiano: Es todo círculo máximo que contiene el eje de rotación.

Paralelo: Es todo círculo paralelo al ecuador

Polos: Son los puntos extremos sobre el eje de revolución.



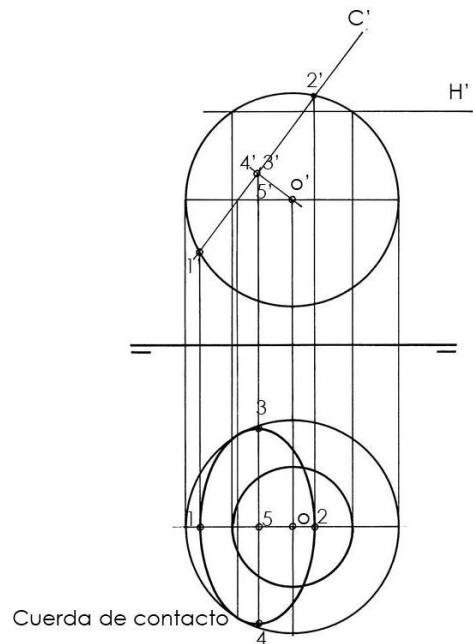
ESFERA

SECCIÓN DE UNA ESFERA CON PLANO DE CANTO

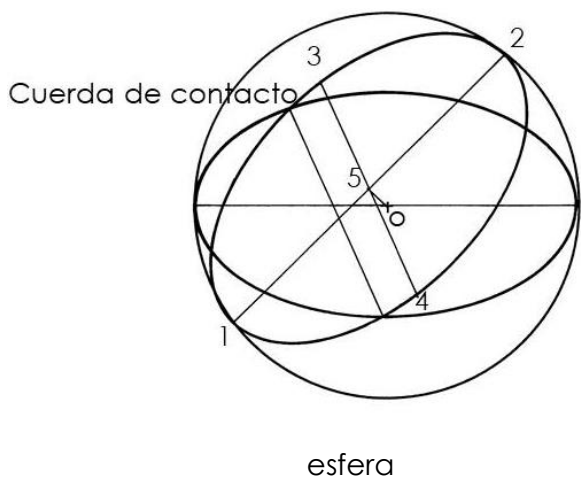
El círculo oblicuo que se forma se proyecta al plano horizontal como una elipse, se toma el centro del círculo de intersección sobre el cual se pasan dos diámetros de posición particular; uno de punta, que en proyección horizontal es de forma real y determina el eje principal mayor de la elipse y otro diámetro frontal, que en proyección vertical es de forma real y determina el eje principal menor en la proyección horizontal. Obtenidos los ejes principales de la elipse, se traza ésta por cualquier procedimiento conocido.

Si la sección buscada es a partir de un plano cualquiera, deberá llevarse éste junto con la esfera a posición de canto para seguir el procedimiento anterior y posteriormente regresar el movimiento.

Al cortar una esfera por un plano, la figura que se produce es un círculo. Si el plano que la corta es horizontal, el círculo de intersección es de forma real, pero si el círculo es oblicuo, el círculo se proyecta como elipse.



Secciones planas



esfera

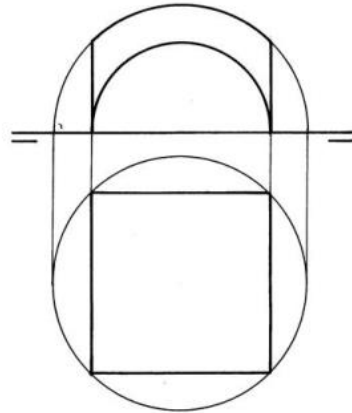
ESFERA

SECCIONES PLANAS A UNA ESFERA

Se pueden obtener infinidad de formas a partir de las secciones planas efectuadas a una esfera.

CORTES VERTICALES

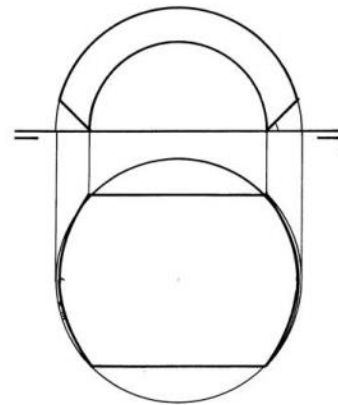
Una forma que se puede presentar es aquella en la que media esfera se corta con planos verticales, quedando en la proyección horizontal un cuadrado, cuyos lados son los diámetros de los círculos obtenidos.



cortes verticales

CORTES DE CANTO

Se pueden obtener cubiertas a partir de cortes de canto efectuados en la esfera. La proyección horizontal de estos cortes son elipses o segmentos de elipses, y para su trazo se recurre al proceso anteriormente señalado. Igualmente pueden realizar cortes decanto, combinados con cortes verticales o frontales.



Cortes de canto y verticales

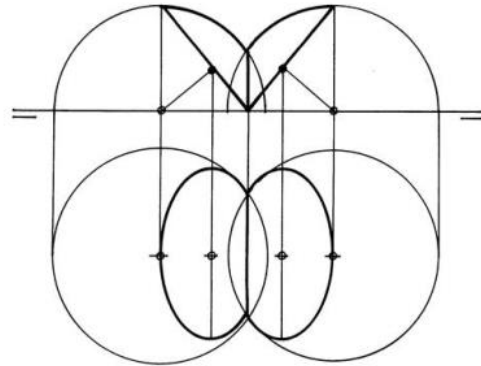
ESFERA

UNIÓN DE ESFERAS

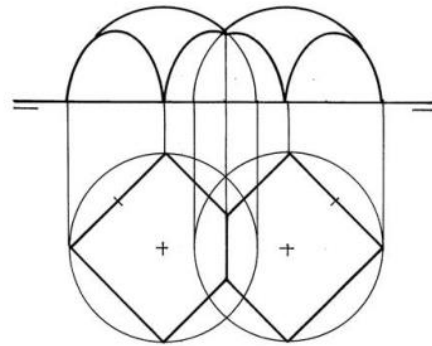
La agrupación de dos o más esferas permite formar estructuras que pueden ser útiles en los campos de diseño. Así dos esferas unidas en un círculo común de perfil, pueden ser cortadas por dos planos de canto simétricamente dispuestas; estas esferas podrán agruparse con otras y establecer estructuras más complejas.

Se puede partir de la proyección horizontal de medias esferas, formando polígonos como pentágonos, hexágonos, etc. Y con secciones verticales sobre las aristas de los polígonos formados. La repetición ordenada de estos elementos permite formar nuevas estructuras, tan complejas cuanto sea necesario.

La búsqueda de formas similares desarrolla el manejo de estructuras y sus posibles aplicaciones.



Unión y cortes de canto



Unión y cortes verticales

SUPERFICIES DE REVOLUCIÓN

SUPERFICIES DE REVOLUCIÓN

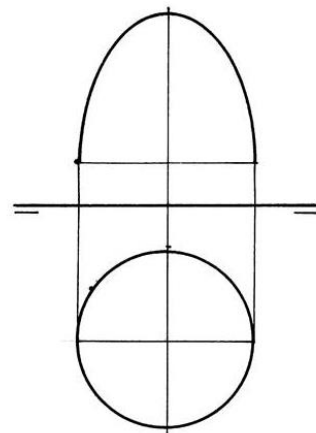
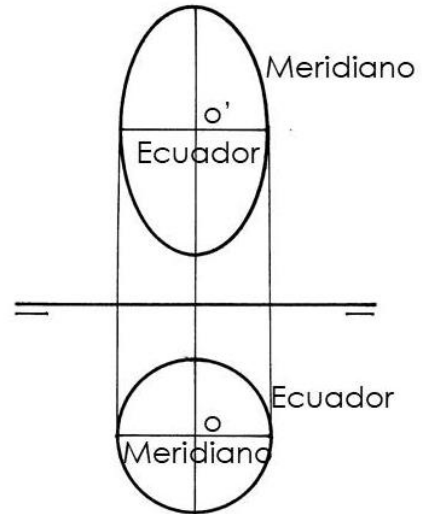
Algunas superficies de revolución se obtienen por la rotación de curvas cónicas en torno a ejes definidos .

ELIPSOIDES DE REVOLUCIÓN

Se obtiene por la rotación una elipse en torno de uno de sus ejes principales; si el eje de rotación es el eje principal mayor o focal, el elipsoide es peraltado y si el eje de rotación es el eje principal menor, el elipsoide es rebajado.

PARABOLOIDE DE REVOLUCIÓN

Se genera por la rotación de una parábola alrededor de sus eje principal o focal. Su proyección horizontal es circular.

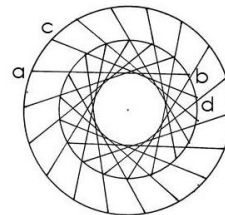
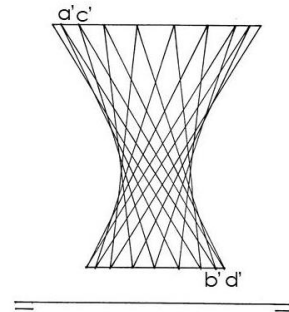


HIPERBOLOIDE DE REVOLUCIÓN

HIPERBOLOIDE DE REVOLUCIÓN DE UN MANTO

Es la superficie que se forma por la rotación de una hipérbola en torno a su eje transversal o secundario. Es también esta superficie una reglada y también se puede obtener por la rotación de una recta oblicua alrededor de su eje al cual no llega a cortar.

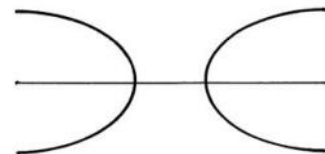
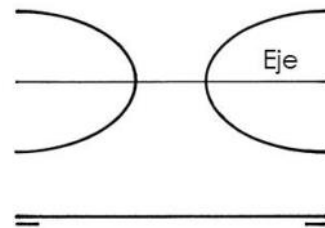
La parte angosta o círculo mínimo se llama garganta o cuello.



HIPERBOLOIDE DE REVOLUCIÓN DE DOS MANTOS

Se obtiene por la rotación de una hipérbola alrededor de su eje principal o focal. Se forman dos mantos que simulan las puntas de dos balas encontradas.

Para obtener secciones planas de estas superficies, es conveniente trazar generatrices circulares sobre las que se pueden obtener puntos definidos de intersección.



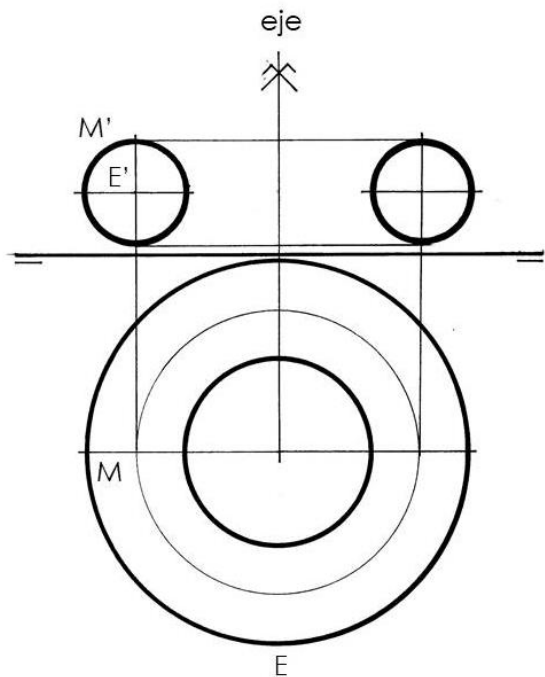
TORO DE REVOLUCIÓN

TORO DE REVOLUCIÓN

Es la superficie que se obtiene por la rotación de un círculo que gira sobre un eje exterior a él, pero en el mismo plano.

Su meridiana principal se proyecta en proyección vertical como un círculo a la mitad de él, iguales y simétricos respecto del eje, cuyos centros tienen igual altura. En proyección horizontal, la meridiana principal se proyecta íntegra en una recta paralela a la línea de tierra, proyección del plano frontal que la contiene.

Esta superficie tiene ecuador y collar, ambos en el plano horizontal, por lo que sus proyecciones verticales, se proyectan en una recta paralela a la línea de tierra, que pasa por los centros de la meridiana.



TORO DE REVOLUCIÓN

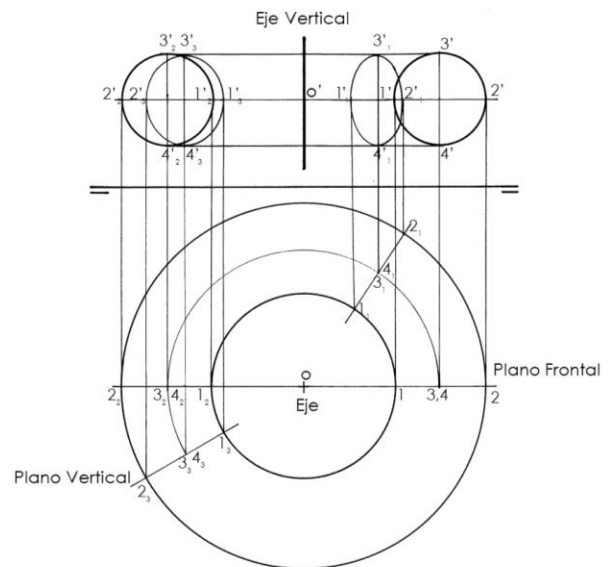
TORO DE REVOLUCIÓN

SECCIONES PLANAS

Se pueden obtener las secciones planas a un toro de revolución, como puede ser la que produce un plano de canto de la siguiente manera: se divide una de las proyecciones del círculo que forma la superficie en partes preferentemente iguales y por cada una de éstas se pasan generatrices circulares, cuyo diámetro varía según sea su proximidad al eje de rotación.

En la proyección vertical el corte de canto define los puntos de intersección con las generatrices circulares horizontales y la unión ordenada de dichos puntos, procure la curva de intersección buscada.

Dependiendo de la posición del plano se pueden obtener una o dos curvas y si se desea tener la forma real de la intersección, se lleva el plano, de canto a posición horizontal, junto con los demás puntos de la curva.



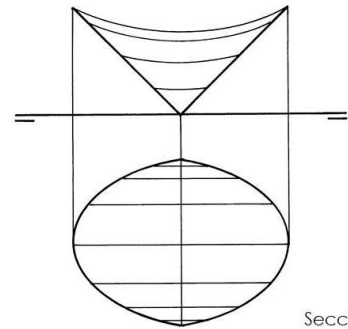
TORO DE REVOLUCIÓN

SECCIONES TORALES

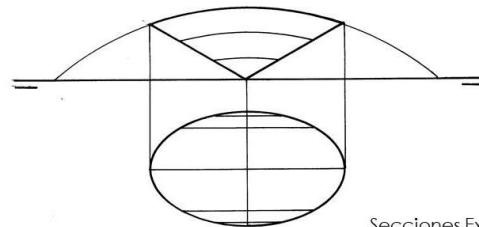
Son segmentos de toro que se producen por los cortes a dicha superficie.

Se pueden obtener segmentos con la curva hacia un solo sentido, si dicho segmento pertenece a la zona exterior de la superficie y segmentos con curvatura hacia dos sentidos opuestos, si el segmento de toro pertenece a la zona interna.

Estos segmentos se pueden combinar con otros iguales o similares para formar diferentes estructuras con posibilidades de aplicaciones prácticas en el diseño.



Secciones Internas



Secciones Externas

TERCERA PARTE

SUPERFICIES REGLADAS

DEFINICIÓN DE SUPERFICIES REGLADAS DESARROLLABLES

Las superficies regladas son aquellas que se generan por el movimiento de una recta que se apoya constantemente en otras líneas rectas o curvas y cumple determinadas condiciones. Estas superficies son susceptibles de extenderse en un solo plano, sin que se produzca en ellas rotura o deformación en sus elementos geométricos. El desarrollo de estas superficies regladas puede lograrse, en general, de manera análoga al caso de los poliedros. Estudio que hemos presentado anteriormente.

DEFINICIÓN DE SUPERFICIES REGLADAS ALABEADAS O NO DESARROLLABLES

Son aquellas superficies que por su generación propia, no pueden llevarse a un plano en toda su magnitud, es decir, no es posible obtener de ellas una plantilla.

HIPERBOLOIDE DE UN MANTO

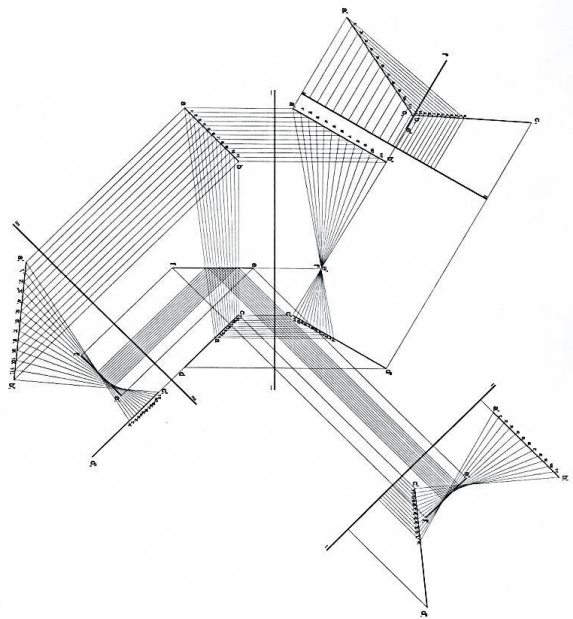
HIPERBOLOIDE DE UN MANTO

DEFINICIÓN

Es una superficie que se genera por el movimiento de una recta que se apoya constantemente en tres directrices rectas.

TRAZO

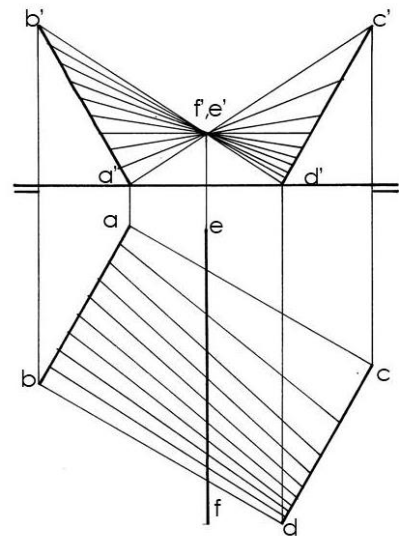
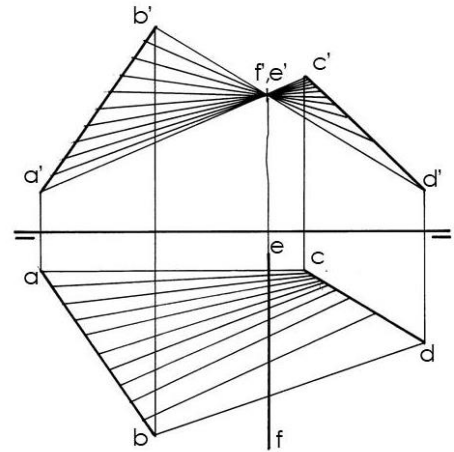
Para su trazo se puede proceder de la siguiente manera: dos de las rectas directrices pueden ser rectas cualquiera, pero es necesario que la tercera directriz tenga una posición de punta o vertical con el objeto de precisar que todas las generatrices corten a las tres directrices. Se puede dividir una de las directrices en partes iguales y por cada una de éstas pasar una generatriz que toque a las otras dos directrices; el trazo de todas ellas formará el hiperboloide.



HIPERBOLOIDE DE UN MANTO

HIPERBOLOIDE DE UN MANTO

Se pueden obtener hiperboloides de un manto con alguna simetría en su trazo y en sus proyecciones; así se puede pensar en que la proyección horizontal sea un cuadrado o un rectángulo y en la proyección vertical los puntos de las rectas generatrices tengan las mismas alturas. Se toman partes iguales sobre una recta directriz y al pasar las generatrices por éstas partes y por la directriz de punta coinciden en la tercera directriz en partes desiguales. Esta es una de las características de un hiperboloide de un manto que lo diferencian del paraboloides hiperbólico. Si se desea tener un perfil de la superficie, se puede girar ésta hasta las posiciones deseadas.



PARABOLOIDE HIPERBÓLICO

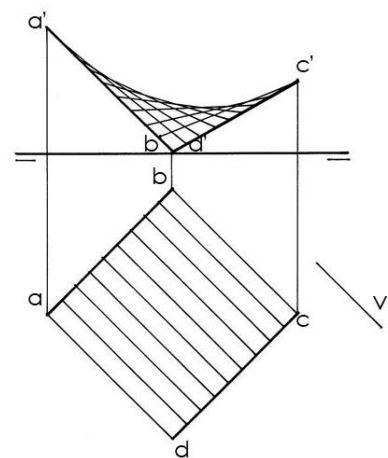
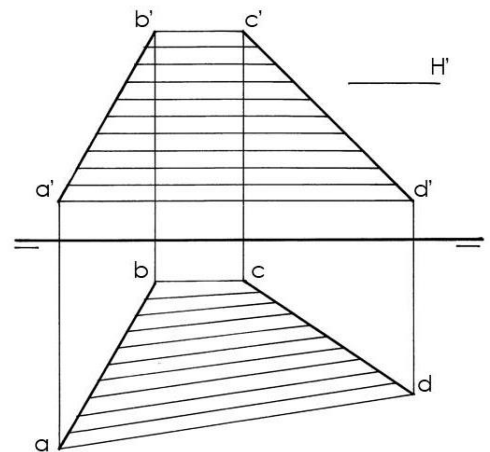
PARABOLOIDE HIPERBÓLICO

DEFINICIÓN

Es una superficie generada por el movimiento de una recta que se apoya en dos directrices rectas y se conserva paralela a un plano director.

TRAZO

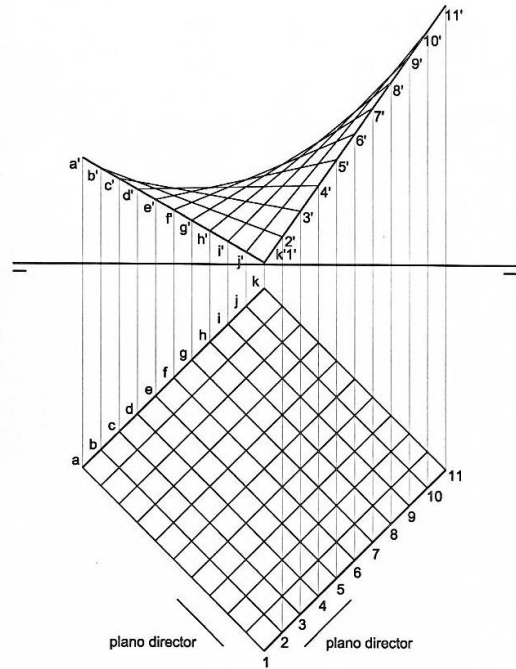
Se pueden elegir dos rectas cualquiera como directrices, y un plano director vertical; se divide una de las directrices en partes iguales y por cada una de éstas divisiones se pasan rectas generatrices verticales. El trazo de todas ellas dará la superficie del paraboloides hiperbólico.



PARABOLOIDE HIPERBÓLICO

PARABOLOIDE HIPERBÓLICO DE BASE CUADRADA

Se puede igualmente tener algunas condiciones de regularidad y simetría; así, dos rectas directrices pueden ser iguales y paralelas en la proyección horizontal y además formar un cuadrado o un rectángulo, y su proyección vertical con puntos de igual altura; definido un plano vertical director, se trazan las generatrices correspondientes, formándose la superficie cuya proyección vertical, en los puntos de tangencia formará una parábola cuyo eje focal, se llama también eje del paraboloides hiperbólico.



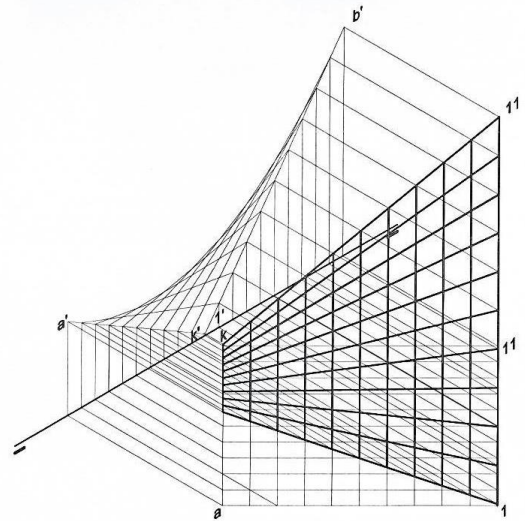
Paraboloides Hiperbólico regular

PARABOLOIDE HIPERBÓLICO

PARABOLOIDE HIPERBÓLICO

DOBLE GENERACIÓN

La doble generación consiste en que, sobre la misma superficie, se pueden apoyar otras rectas generatrices que forman una retícula con la primera serie de generatrices. Esta propiedad es aprovechada para preparación y construcción de modelos y cubiertas.



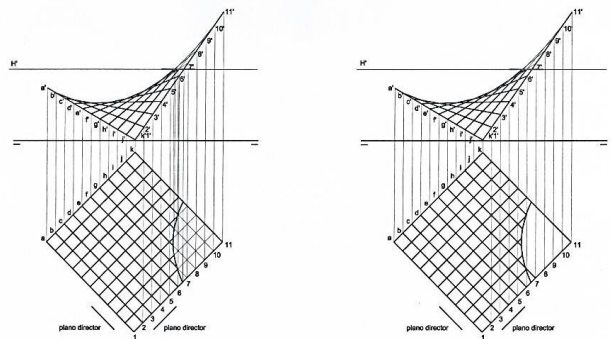
PARABOLOIDE HIPERBÓLICO

PARABOLOIDE HIPERBÓLICO

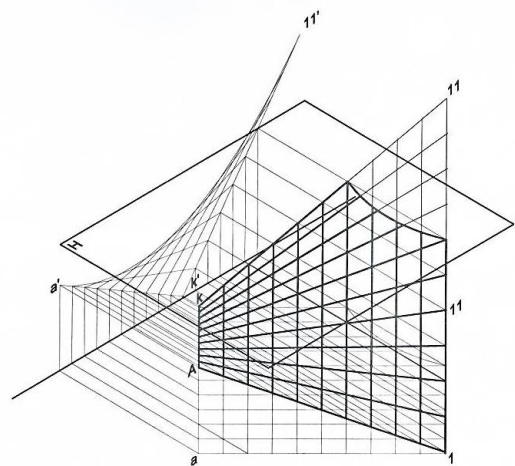
SECCIONES PLANAS

Al cortar un paraboloides hiperbólico por un plano, la sección que se produce puede ser una parábola o una hipérbola. Si el corte es paralelo al eje del paraboloides, la curva que se forma es una parábola y si el corte es oblicuo o perpendicular al eje, la curva es una hipérbola.

Cualquier sección plana se puede llevar a verdadera magnitud por los procedimientos geométricos ya señalados



Paraboloides Hiperbólico
Cortado por Plano Horizontal



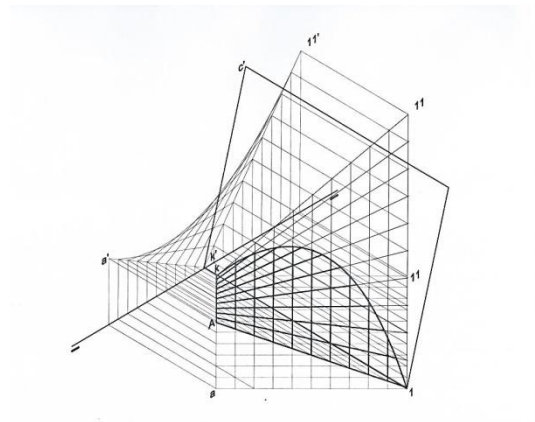
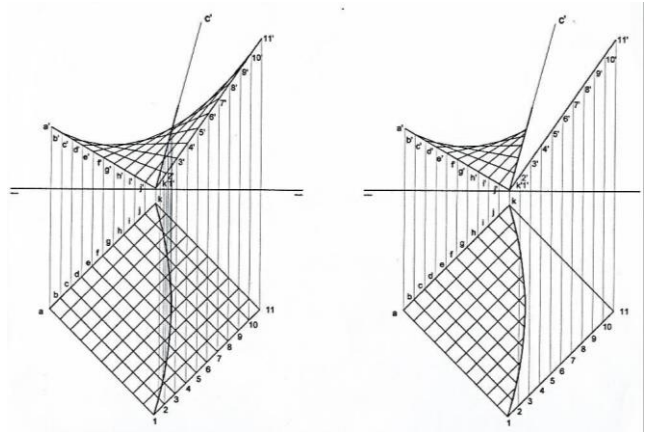
PARABOLOIDE HIPERBÓLICO

PARABOLOIDE HIPERBÓLICO

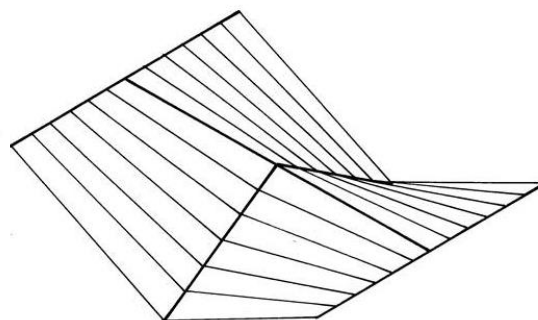
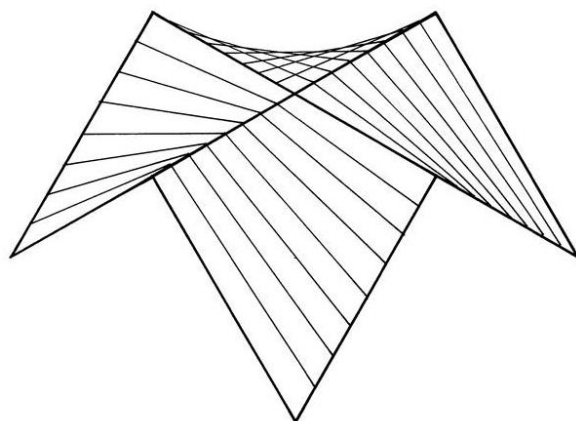
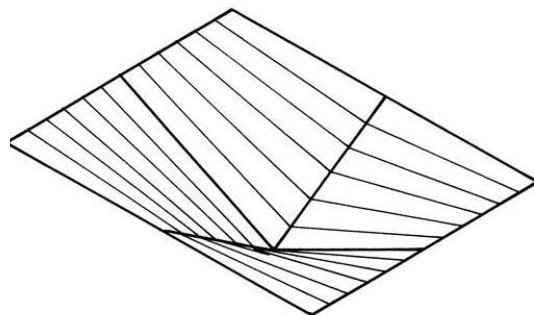
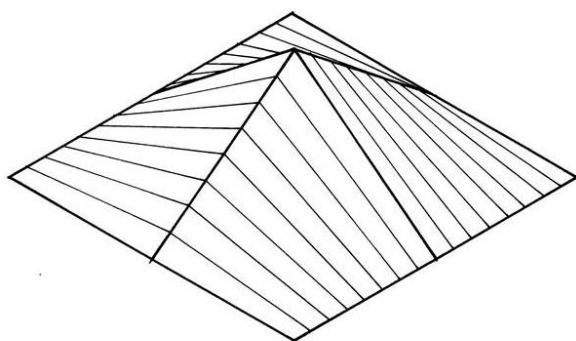
SECCIONES PLANAS

Al cortar un paraboloides hiperbólico por un plano, la sección que se produce puede ser una parábola o una hipérbola. Si el corte es paralelo al eje del paraboloides, la curva que se forma es una parábola y si el corte es oblicuo o perpendicular al eje, la curva es una hipérbola.

Cualquier sección plana se puede llevar a verdadera magnitud por los procedimientos geométricos ya señalados



AGRUPACIÓN DE PARABOLOIDES HIPERBÓLICOS

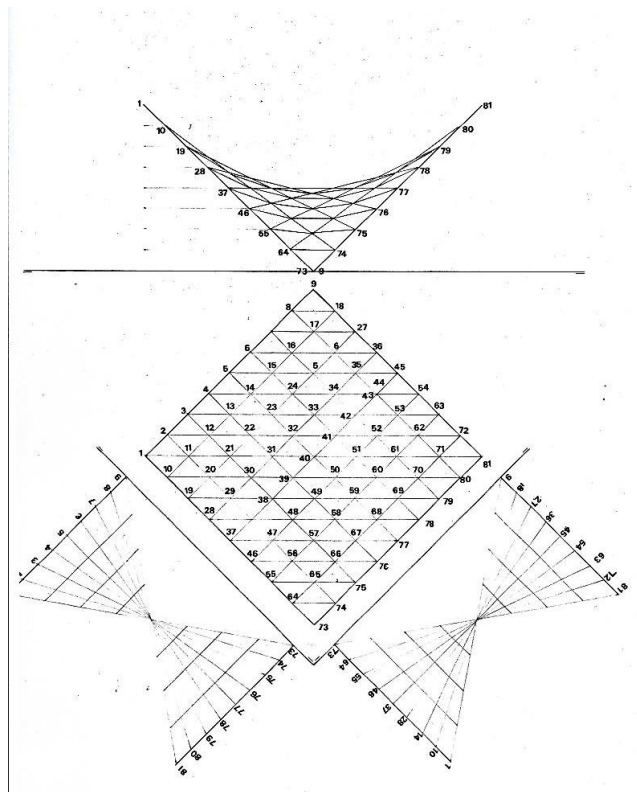


PARABOLOIDE HIPERBÓLICO

DESARROLLO DE PARABOLOIDE HIPERBÓLICO

Este ejemplo elemental lo estamos generando en dos sentidos, la primera generación tiene como directrices rectas parábolas, y como plano director, un plano vertical con la dirección contraria. La segunda generación, resulta de tomar como directrices las rectas en sentido opuesto a las anteriores y como plano director un plano vertical con la dirección opuesta a las directrices rectas.

Las generatrices de este doble sistema de generación, se cortan dividiendo las superficies en cuadrados alabeados de lados rectos, si ahora dividimos cada uno de estos cuadrados mediante una diagonal obtendremos triángulos de lados rectos que también son superficies alabeadas, pero en la hipótesis de que los lados de dichos triángulos son segmentos infinitamente pequeños, la superficie que contiene se considera plana.



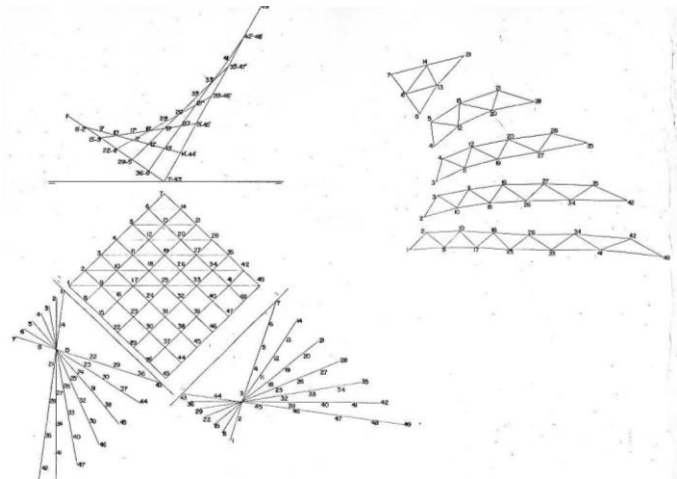
PARABOLOIDE HIPERBÓLICO

DESARROLLO DE PARABOLOIDE HIPERBÓLICO

Por conveniencia de la construcción vamos a dividir los cuadrados mediante diagonales frontales, es decir, aquellas que tienen proyecciones horizontales paralelas a la línea de tierra.

Así dividida la superficie por triángulos, vamos a preparar la montea para obtener la verdadera magnitud de sus elementos, en este caso los lados de los triángulos.

Puesto que las generatrices de cada sistema de generación, son paralelas a un plano vertical, podemos mediante de cambio de planos, obtener simultáneamente la verdadera magnitud de todas ellas.

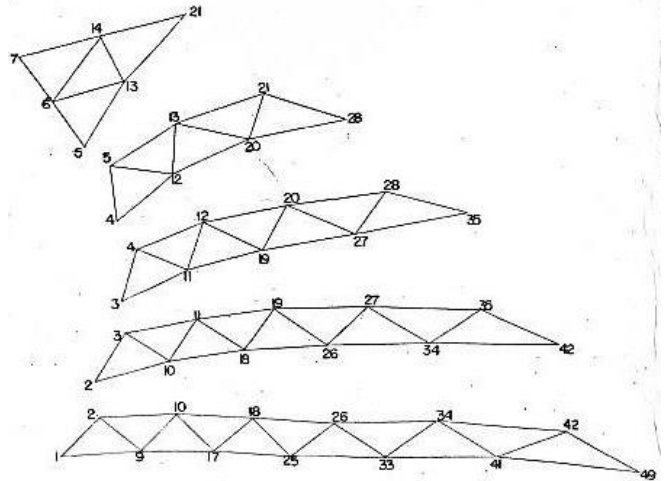


PARABOLOIDE HIPERBÓLICO

DESARROLLO DE PARABOLOIDE HIPERBÓLICO

Siendo dos los sistemas de generatrices, haremos los cambios de vertical, obteniendo en cada uno de ellos, las longitudes reales correspondientes a las rectas de cada sistema y consecuentemente las de sus segmento que son los lados de los triángulos.

Para construir el desarrollo, iremos tomando los lados de los triángulos de la proyección que los contenga en verdadera magnitud, con el orden que indique la montea, empezando por uno de los extremos de la superficie en que haya un solo triángulo.



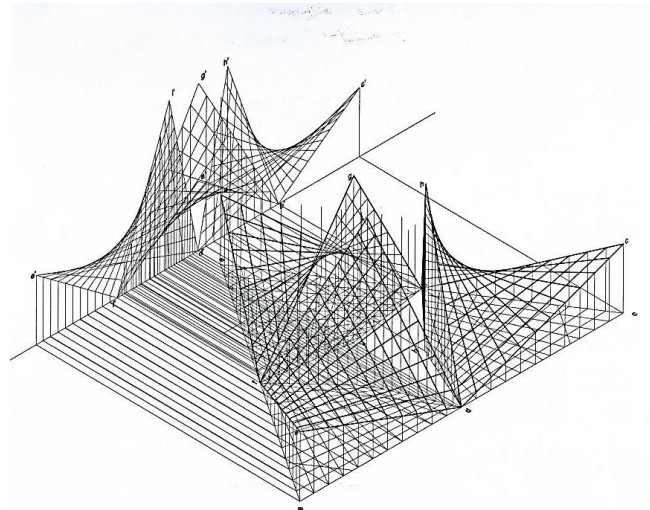
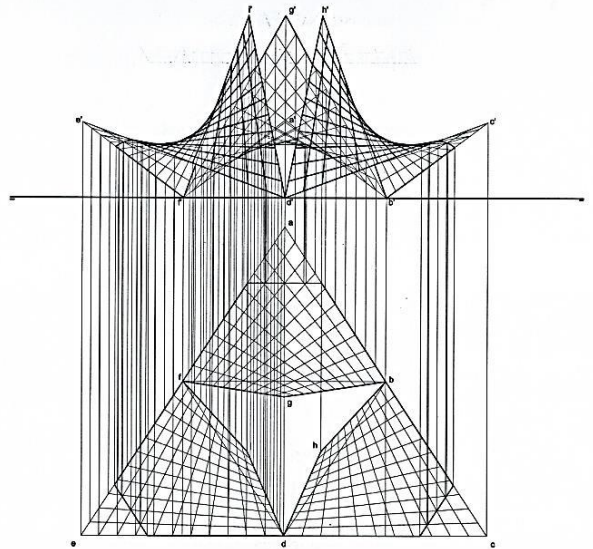
PARABOLOIDE HIPERBÓLICO

AGRUPACIÓN DE TRES PARABOLOIDES HIPERBÓLICOS

También se pueden obtener estructuras a partir de la unión de paraboloides hiperbólicos seccionados por planos, las curvas que resultan pueden ser parábolas o hipérbolas y se pueden ir combinando en formas tan complejas como se quiera.

La doble generación de los paraboloides hiperbólicos permite la formación de estructuras reticulares a base de cuadriláteros alabeados o triángulos derivados de la división de dichos cuadriláteros y que proporcionan mayor rigidez a la forma.

Las superficies alabeadas como estas permiten mucha ventaja en la construcción de cubiertas de concreto, tanto en su moldaje como en su refuerzo

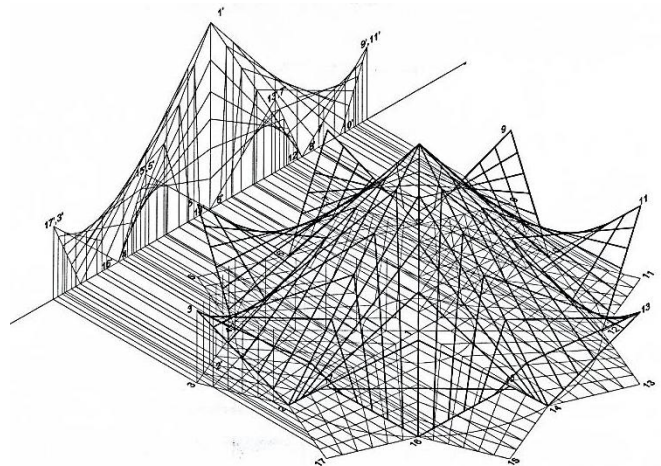
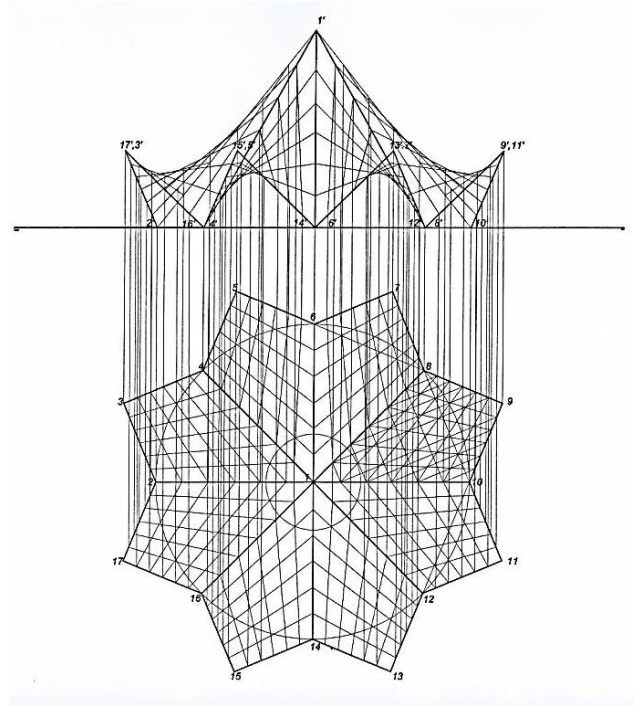


PARABOLOIDE HIPERBÓLICO

AGRUPACIÓN DE OCHO PARABOLOIDES HIPERBÓLICOS

Se pueden obtener estructuras, a partir de unión de paraboloides hiperbólicos o segmentos de estos.

Todo cuadrilátero alabeado puede contener un paraboloides hiperbólico, si los lados opuestos se unen en rectas colocadas a distancias iguales. De esta manera se pueden obtener combinaciones a partir de combinaciones poligonales, cuadrados, rectángulos, rombos, hexágonos, etc. Y cada cuadrilátero que de ellos se derive, permite la formación de grupos de paraboloides.

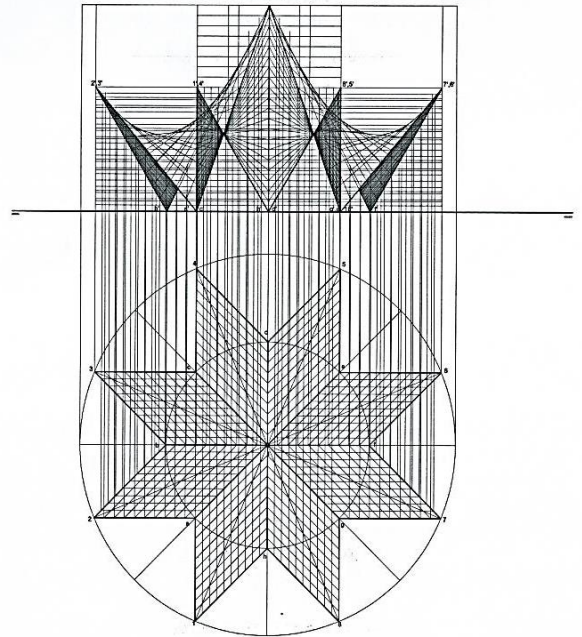


PARABOLOIDE HIPERBÓLICO

AGRUPACIÓN DE PARABOLOIDES HIPERBÓLICOS

Se pueden obtener estructuras, a partir de la unión de paraboloides hiperbólicos o segmentos de estos.

Todo cuadrilátero alabeado puede contener a un parabolide hiperbólico si los lados opuestos se unen con rectas colocadas a distancias iguales. De esta manera se pueden obtener combinaciones a partir de proyecciones poligonales, cuadrados, rectángulos, rombos, hexágonos, etc. Y cada cuadrilátero que de ellos se derive, permite la formación de grupos de paraboloides.



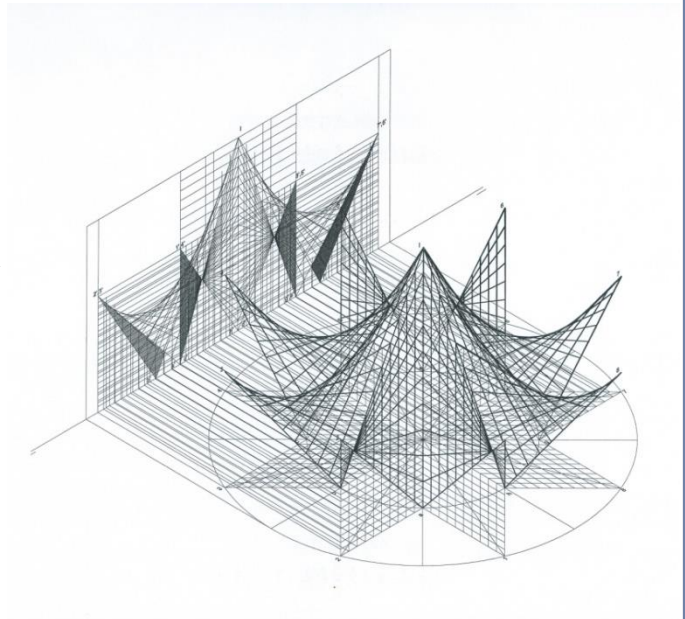
PARABOLOIDE HIPERBÓLICO

PARABOLOIDES HIPERBÓLICOS

También se pueden formar estructuras a partir de la unión de paraboloides hiperbólicos seccionados por planos; las curvas que resultan pueden ser parábolas o hipérbolas y se pueden ir combinando en formas tan complejas como se quiera.

La doble generación de los paraboloides hiperbólicos permite la formación de estructuras reticulares a base de cuadriláteros alabeados o triángulos derivados de la división de dichos cuadriláteros y que proporcionan mayor rigidez a la forma.

Las superficies regladas como esta permiten muchas ventajas en la construcción de cubiertas de concreto, tanto en su moldaje como en su refuerzo.



CONOIDE

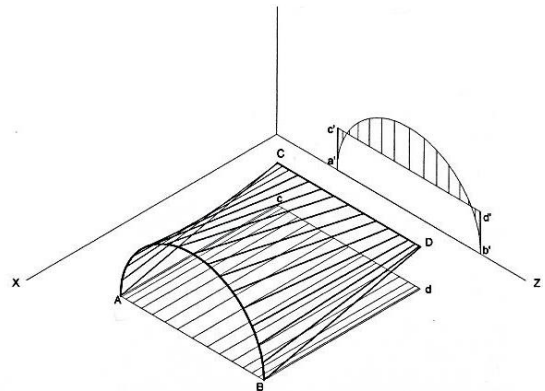
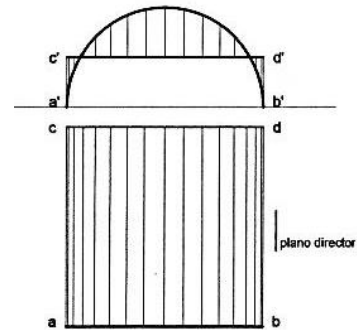
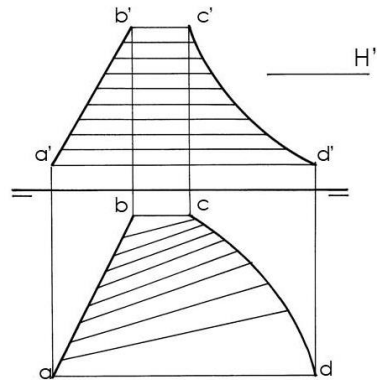
CONOIDE

SUPERFICIE REGLADA ALABEADA O NO DESARROLLABLE

Esta superficie es generada por una recta que se desplaza, apoyada en otra recta, y en una curva cualquiera ya sea plana o de doble curvatura, conservándose siempre paralela a un plano director.

Una conoide siempre tiene dos mantos simétricos y opuestos respecto a su directriz recta, es por eso que se le denomina arista de retroceso.

Conocida una curva y una recta, se puede apoyar en una recta generatriz sobre éstas conservándose paralela a un plano director horizontal. Se divide en partes iguales a la recta directriz y por esas divisiones se pasan rectas generatrices horizontales, hasta cortar a la directriz curva, la continuidad de las generatrices permite apreciar la conoide.



CONOIDE

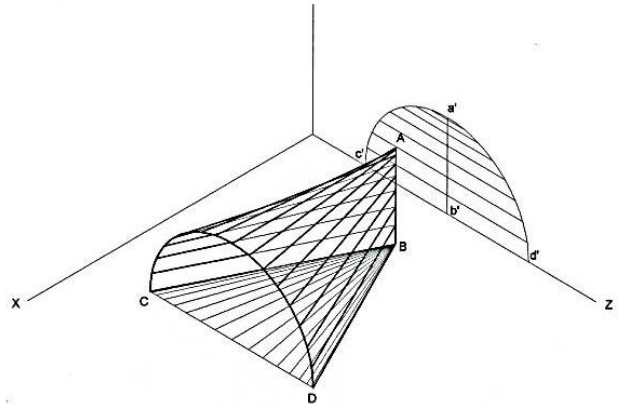
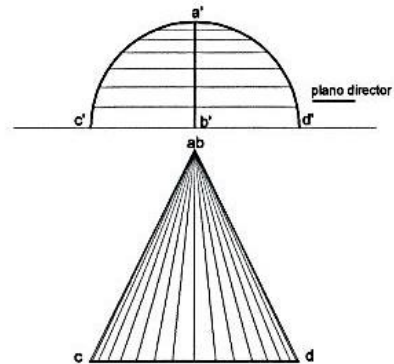
SUPERFICIE REGLADA NO DESARROLLABLE

CONOIDE

Se pueden trazar otras conoides simétricas a partir de una recta, una curva y un plano director bajo ciertas condiciones, por ejemplo.

Una recta vertical, una circunferencia y un plano director horizontal, o bien una recta fronto-horizontal, una circunferencia y un plano director de perfil.

En todos los casos de conoides, al prolongar las generatrices más allá de la directriz recta forman el otro manto de toda la conoide están separados por la directriz recta, que recibe el nombre de arista de retroceso.



CONOIDE

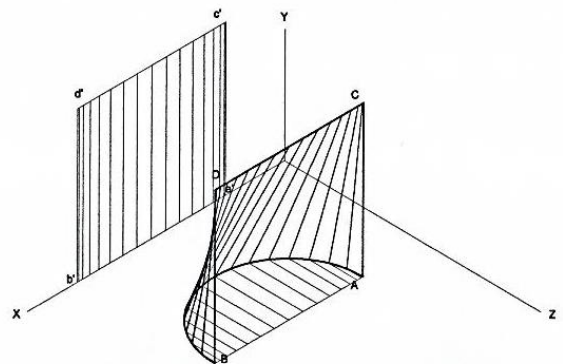
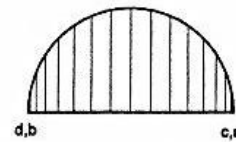
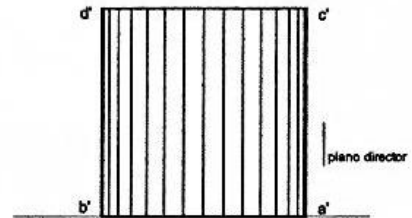
CONOIDE

CONOIDE SEMI-CIRCULAR RECTO

Esta superficie reglada puede generarse de varias maneras, una la más general, consiste en suponer que la generatriz recta se moverá corriendo los puntos de una circunferencia y una recta dada como directriz conservándola paralela a un plano director, perpendicular a ambas directrices.

La proyección ortogonal de la directriz recta en el plano de la circunferencia deberá coincidir con el diámetro correspondiente a ella.

Para obtener las generaciones de tal superficie bastaría encontrar secciones planas paralelas al plano director, así la sección plana de área máxima pasará por el centro de la circunferencia, se irá reduciendo hasta degenerar en rectas al tocar los puntos límites diametralmente opuestos de la misma curva.



CONOIDE

**SUPERFICIE
DESARROLLABLE**

REGLADA

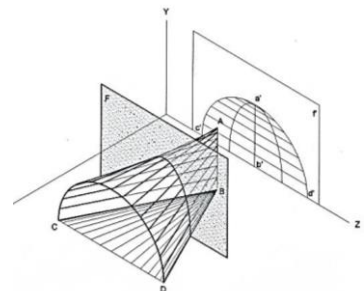
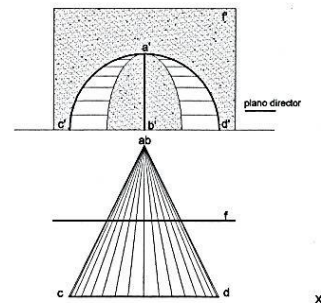
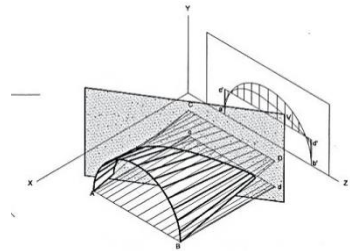
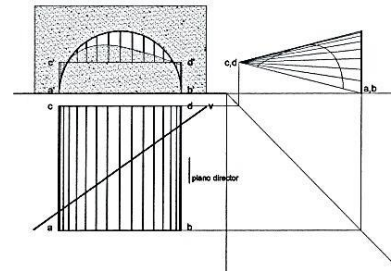
NO

CONOIDES

Ocasionalmente la forma de la superficie conoides no es apreciable con facilidad con sus proyecciones o su montea simple, es conveniente en estos casos hacer una perspectiva de la superficie indicando todas las directrices y el mayor número de generatrices.

Las secciones planas efectuadas a estas superficies son fáciles de determinar si previamente se numeran las rectas generatrices.

CONOIDE



Ejemplos de superficies albeadas no desarrollables

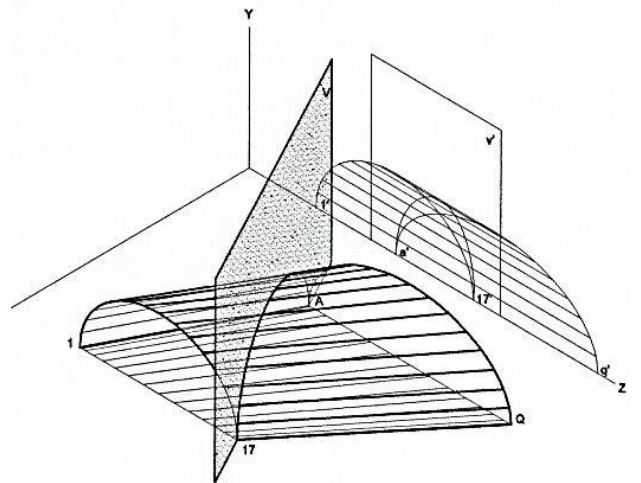
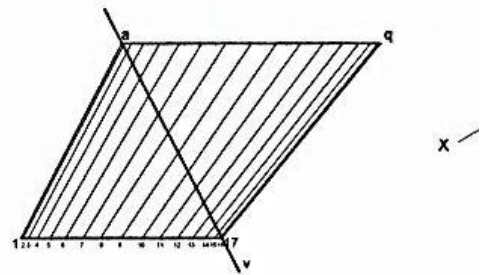
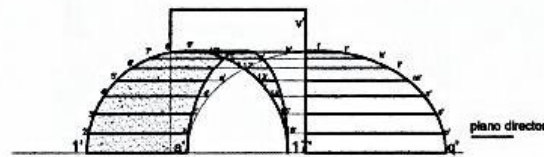
CILINDROIDE

SUPERFICIE REGLADA NO DESARROLLABLE

CILINDROIDE

Los cilindroides son superficies regladas que se forman por el movimiento de una recta que se apoya en dos directrices curvas y se conservan paralelas a un plano director.

Un ejemplo de cilindroide es el formado por media circunferencia y media elipse con mismas alturas que representan las directrices curvas, y un plano director horizontal, todas las generatrices rectas son por lo tanto horizontales y se apoyan en las dos directrices curvas.

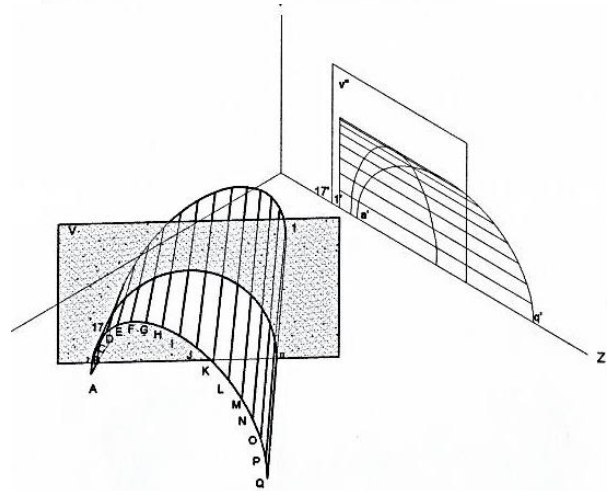
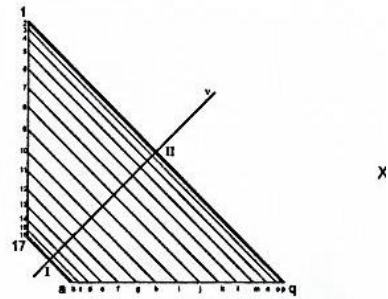
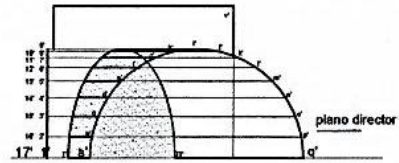


CILINDROIDE

SUPERFICIE REGLADA NO DESARROLLABLE

CILINDROIDE

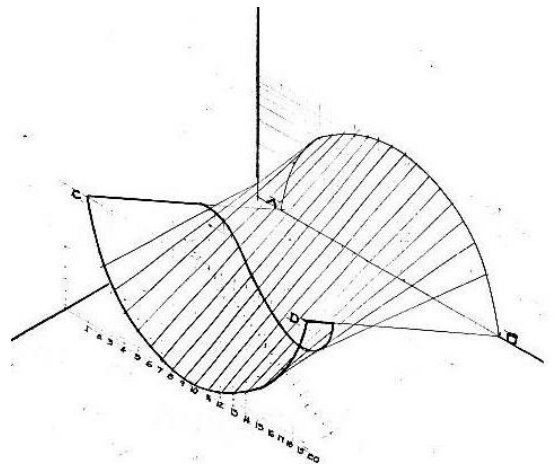
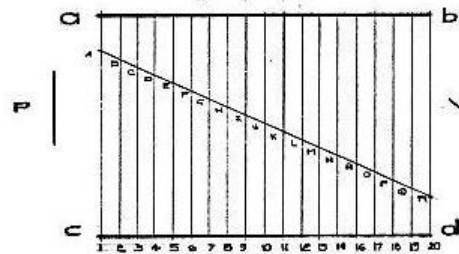
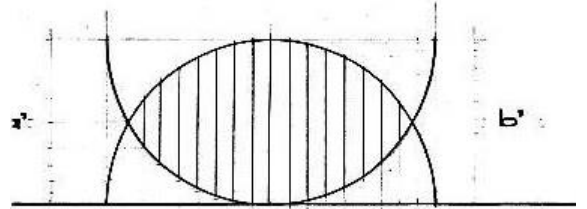
Otro caso de cilindroide podrá ser el que tiene como directrices curvas a una circunferencia y a una elipse, pero contenidas en planos perpendiculares y no paralelos y con un plano director horizontal, las generatrices cumplen las condiciones de este tipo de regladas.



CILINDROIDE

CILINDROIDE

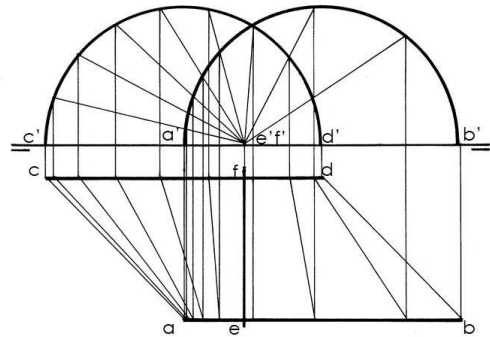
Se pueden generar infinidad de superficies regladas estableciendo determinadas leyes o condiciones.



OTRAS REGLADAS ALABEADAS

OTRAS REGLADAS ALABEADAS

Se pueden generar infinidad de superficies regladas estableciendo determinadas leyes o condiciones. Una reglada muy conocida es la llamada Lazo Doble, que se obtiene con dos directrices curvas, circunferencias y una recta directriz de punta; las generatrices se apoyan en las tres.

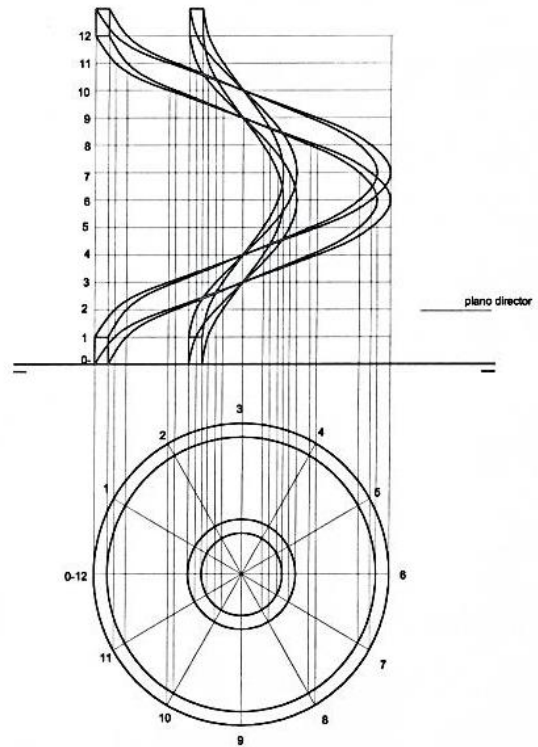


HELICOIDE

HELICOIDE

Son superficies que se generan por el movimiento de una recta, que tiene como directrices una hélice y un eje, y se conservan paralelas a un plano director.

Las generatrices todas ellas horizontales se apoyan en la curva y en el eje recto. Estas superficies origina un amplio grupo de otras regladas alabeadas, que se dominan en conjunto pseudo helicoides y que no son propiamente helicoides.

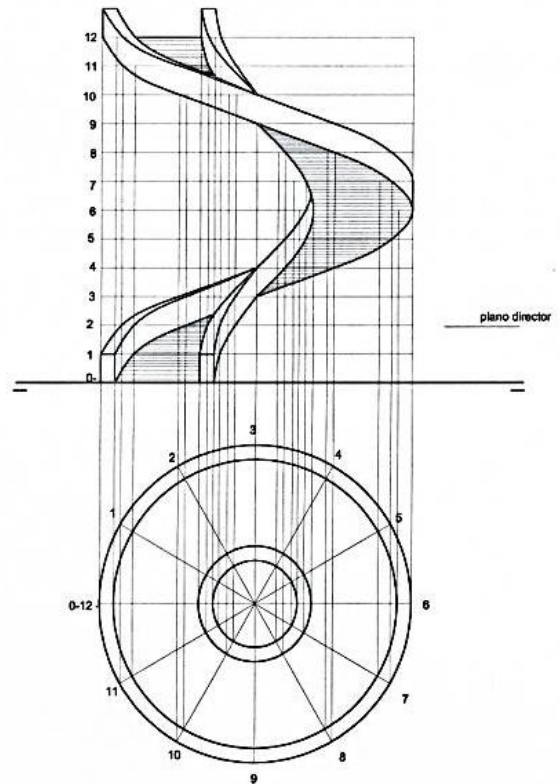


HELICOIDE

HELICOIDE

Esta superficie reglada, es por sus características una conoide, su trazo se puede llevar a cabo de la siguiente forma: como toda conoide, esta superficie tiene una curva directriz que es una hélice, una recta directriz que es el eje de la misma hélice, y un plano director horizontal.

Para trazar la hélice se traza una circunferencia que es la proyección horizontal de la curva y se divide en partes iguales, mismas partes que se tienen en la proyección vertical para obtener un paso o un paso de hélice.

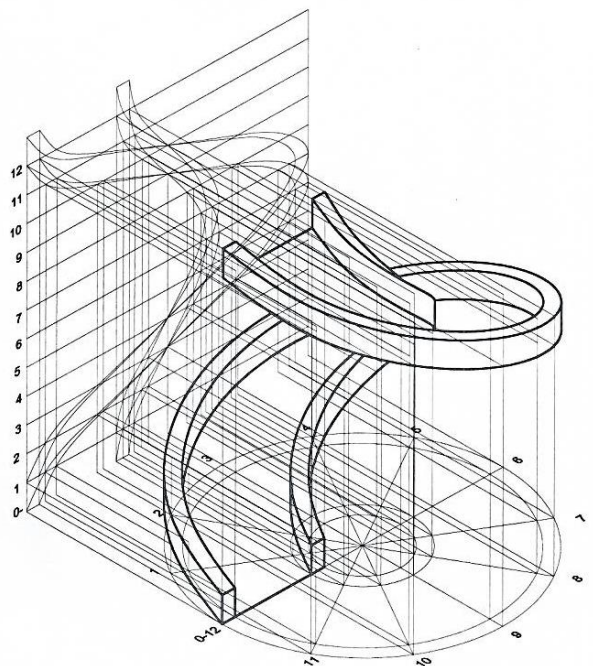


HELICOIDE

Las rectas generatrices parten de la hélice al eje de estas y se conservan todas horizontales. Si las generatrices se prolongan más allá del eje se forma el otro manto de la superficie.

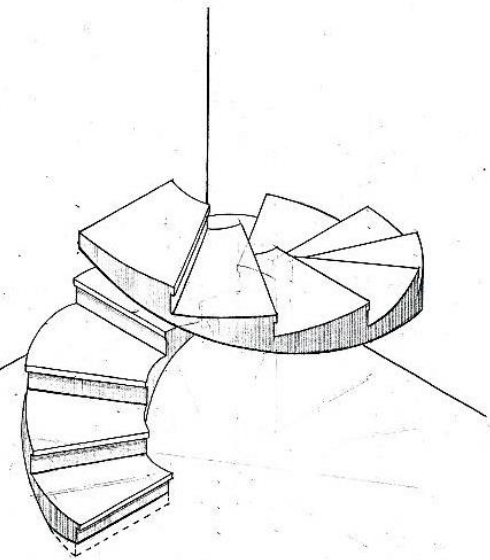
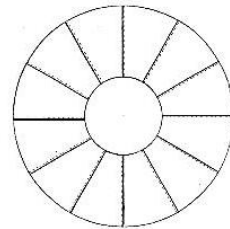
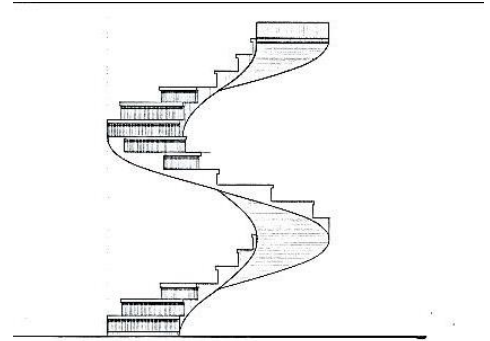
Algunas superficies conocidas tienen la generación helicoidal, como las rampas, que tienen como paso de hélice límite, la altura de los entrepisos en determinado edificio o construcción.

Los barrenos tienen también una formación helicoidal y se generan por el movimiento helicoidal de un polígono que generalmente es un cuadrado; cada vértice del polígono describe hélice iguales y los demás del perímetro del mismo, describen también hélices de mayor o menor abertura según sea su proximidad al eje.



HELICOIDE

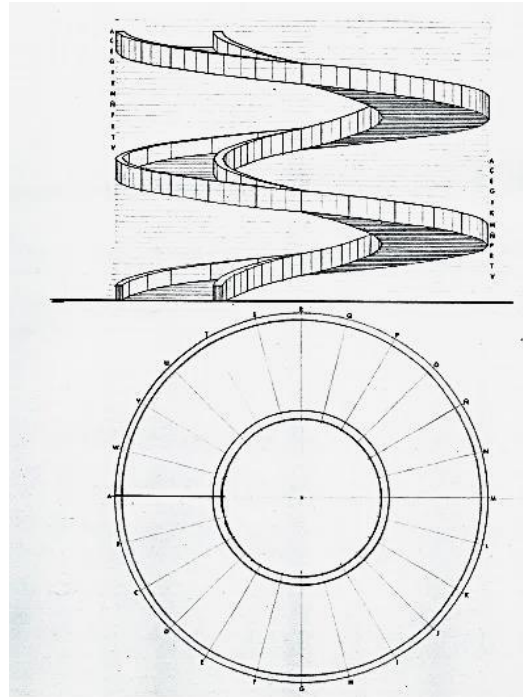
EJEMPLOS DE HELICOIDES



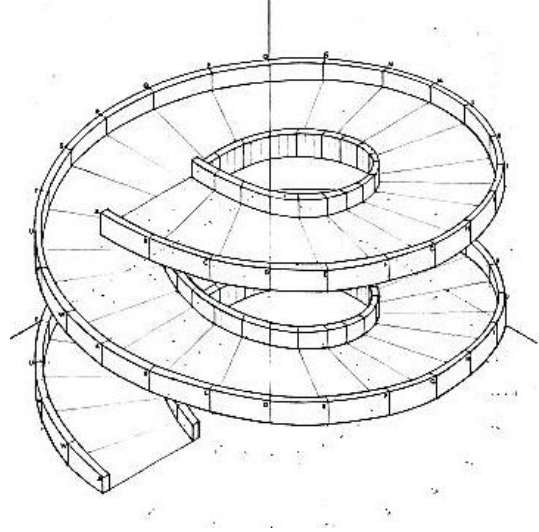
Rampas helicoidales

HELICOIDE

EJEMPLOS DE HELICOIDES



Rampas helicoidales

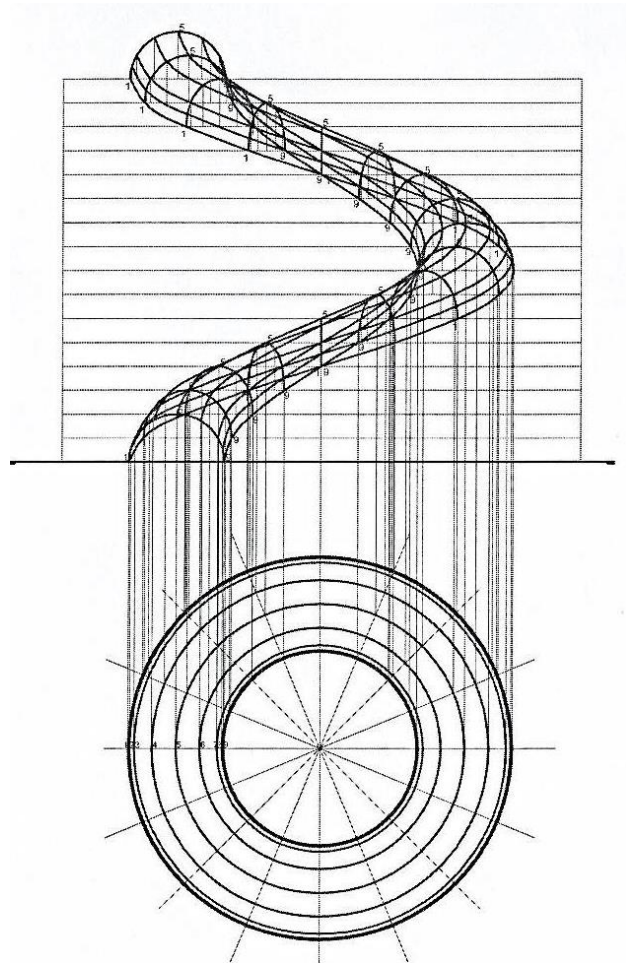


BÓVEDA DE CAÑÓN HELICOIDAL

BÓVEDA DE CAÑÓN HELICOIDAL

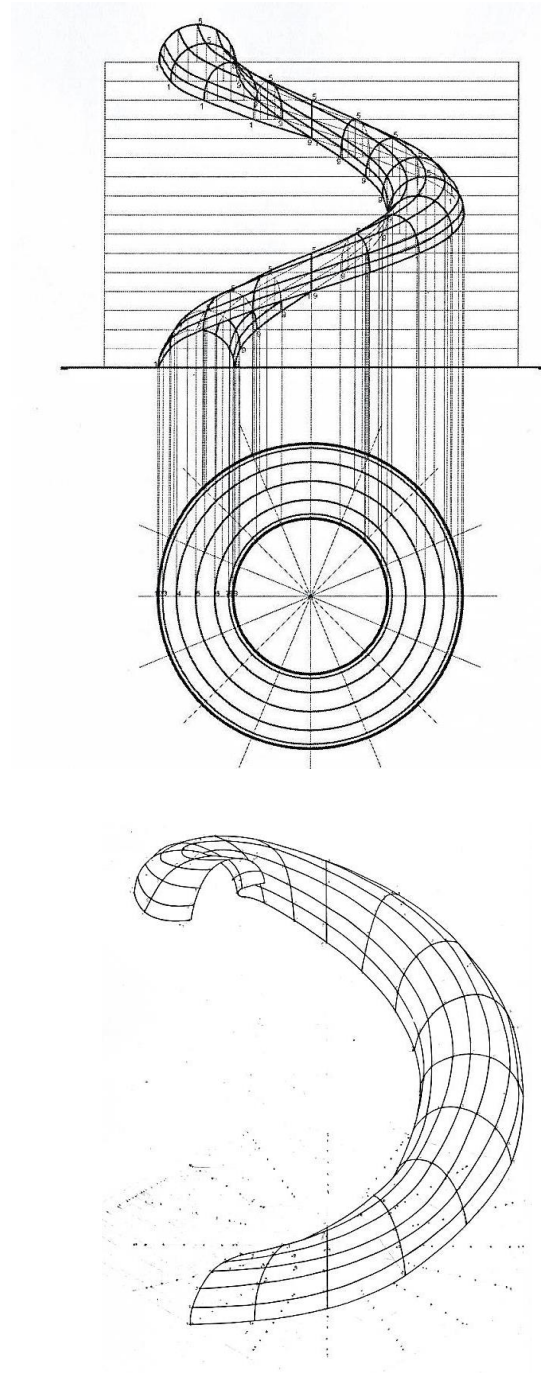
Esta superficie de generación particular, se genera por el movimiento de un arco semicircular plano, que en su posición frontal este arco se desplaza en el espacio, de manera que cada uno de sus puntos describe una hélice alrededor del eje vertical.

En proyección horizontal se determina la superficie con varias de las posiciones que toma el arco en su movimiento, las cuales están representadas en la proyección horizontal, por las rectas radiales, correspondientes en la proyección vertical a las semi- elipses, que ascienden en el sentido de la hélice, conservando el semi - eje mayor vertical, constante e igual al radio del arco frontal.



BÓVEDA DE CAÑÓN HELICOIDAL

EJEMPLO DE BÓVEDA DE CAÑÓN HELICOIDAL

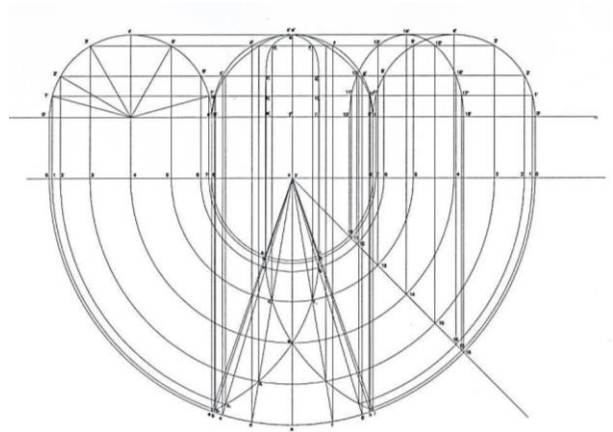


TORO DE REVOLUCIÓN CON CONOIDE

INTERSECCIÓN DE TORO DE REVOLUCIÓN CON CONOIDE

Un toro es generado por la meridiana semicircular, que gira alrededor del eje vertical, el ecuador está representado por el círculo. La conoide tiene plano director horizontal y sus directrices son: el eje vertical de la conoide que tiene la misma altura de la meridiana y en el plano horizontal suponemos proyectada como un segmento del arco del ecuador, es entonces una línea de doble curvatura.

En este caso será conveniente emplear cortes horizontales; trácense entonces en proyección vertical, las proyecciones integra de los planos horizontales que corten a distancias razonables tanto a la conoide como al toro de revolución.

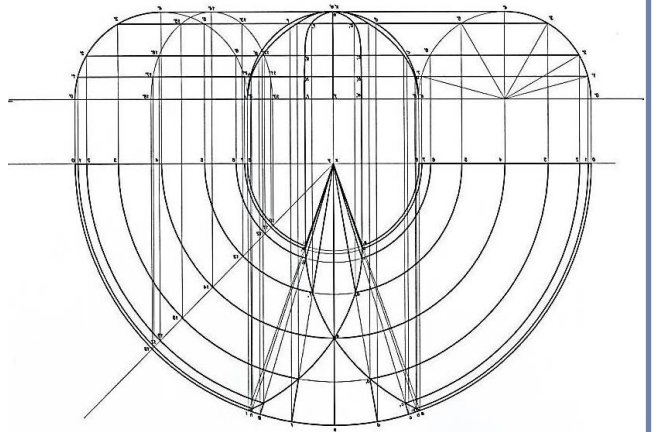


TORO DE REVOLUCIÓN CON CONOIDE

INTERSECCIÓN DE TORO DE REVOLUCIÓN CON CONOIDE

Por otro lado estos planos determinan en la conoide, dos generatrices horizontales que se apoyan en un punto del eje vertical de la conoide.

Procediendo de forma análoga con los restantes planos, se obtendrán puntos suficientes que determinen las líneas de entrada y de salida de la intersección, uniendo ordenadamente los puntos se obtendrán las proyecciones horizontal y vertical de la intersección.



INTERSECCIÓN DE TORO DE REVOLUCIÓN CON CONOIDE

INTERSECCIÓN DE TORO DE REVOLUCIÓN CON CONOIDE

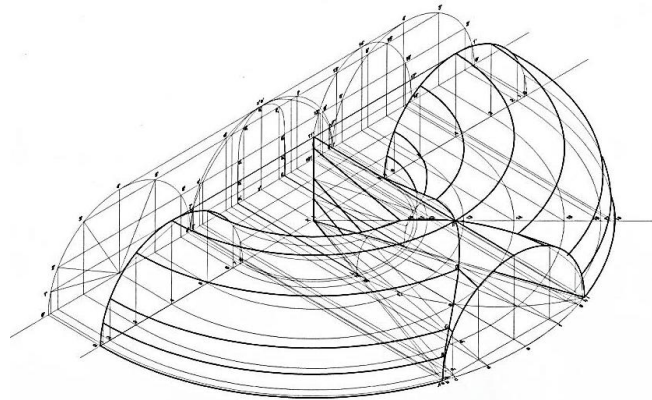
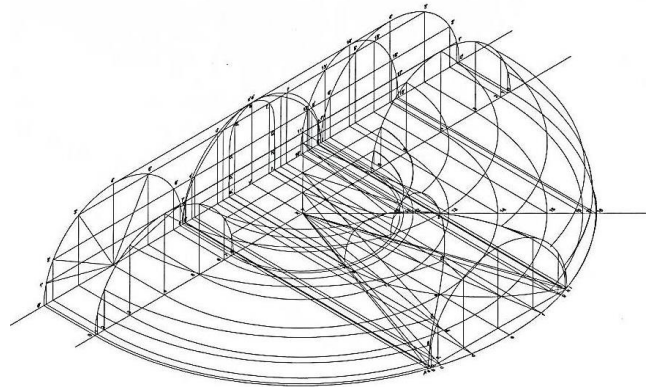
VISIBILIDAD

Por otro lado estos planos Supongamos en la montea que las superficies no tienen espesor y que se ha eliminado el sólido común.

En proyección vertical, será visible entonces toda la línea de intersección puesto que la parte posterior es más estrecha que la anterior.

De la conoide serán visible las partes, desde la entrada hacia adelante y de la salida hacia atrás, del toro de revolución será visible la zona adelante del círculo polar.

En la proyección horizontal, son visibles ambas superficies hasta la línea de intersección, nótese como se cortan las generatrices rectas de la conoide con los círculos paralelos del toro de revolución.



INTERSECCIÓN DE SUPERFICIES ALABEADAS

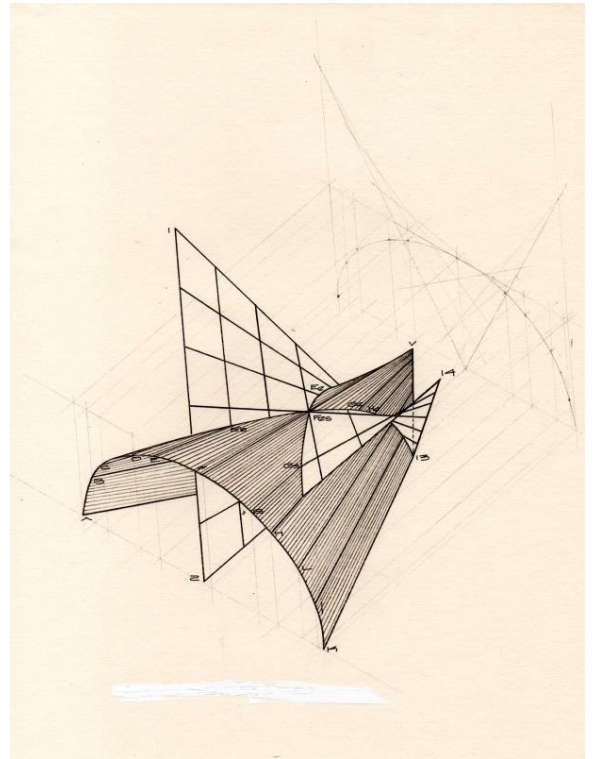
INTERSECCIÓN DE SUPERFICIES ALABEADAS

INTERSECCIÓN

El plano tangente a la conoide corta al paraboloide en dos rectas, las cuales tienen sus proyecciones verticales en la misma recta de proyección del plano, pero en la proyección horizontal, vienen a ser asíntotas de la familia de la hipérbola, las cuales determinan los otros cortes planos, uniéndose ordenadamente los puntos obtenidos, se construyen en las proyecciones de la línea de intersección.

VISIBILIDAD

Para obtener la visibilidad se facilitará la comprensión del ejercicio, siguiendo las reglas ampliamente comentadas en ejemplos anteriores.



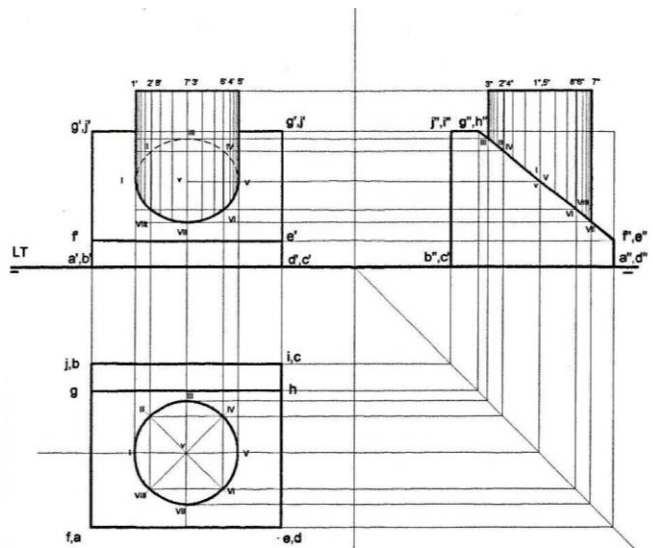
CUARTA PARTE

INTERSECCIÓN DE PRISMA CON CILINDRO

INTERSECCIÓN DE PRISMA CON CILINDRO

Se nos presenta un cilindro regular recto y un prisma en la que una de sus caras se encuentra truncada, para entender mejor la figura nos auxiliamos de la proyección lateral de proyección.

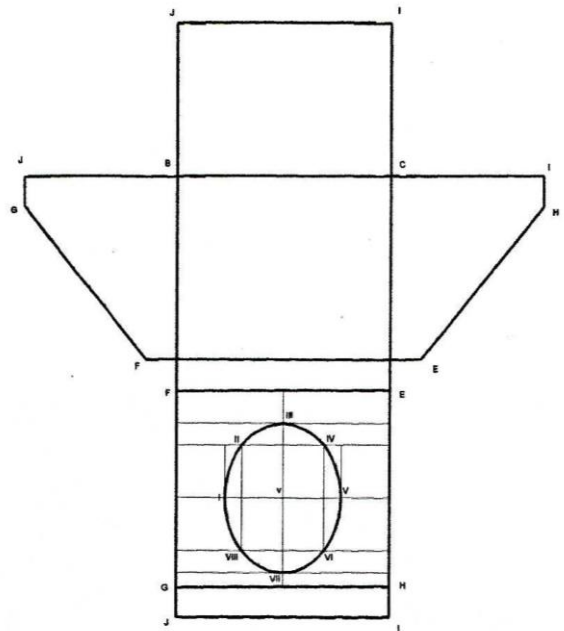
Para determinar la intersección de estos dos cuerpos, nos auxiliaremos de la proyección lateral, en la que observamos que dicha intersección, ya se encuentra determinada; procederemos a trasladar los punto de intersección del cilindro y el prisma a la proyección vertical y horizontal simplemente regresando las líneas de referencia.



INTERSECCIÓN DE PRISMA CON CILINDRO

INTERSECCIÓN DE PRISMA CON CILINDRO

Para determinar la plantilla o desarrollo del cilindro y del prisma con la intersección, procederemos a obtener las verdaderas magnitudes de cada una de las caras del prisma, mismas que se encuentran en su verdadera forma y magnitud a excepción de la cara donde se interseca el cilindro con el prisma, sin embargo si nos auxiliamos de las aristas del prisma podremos obtener su verdadera magnitud sin recurrir a una rotación o un cambio de plano.

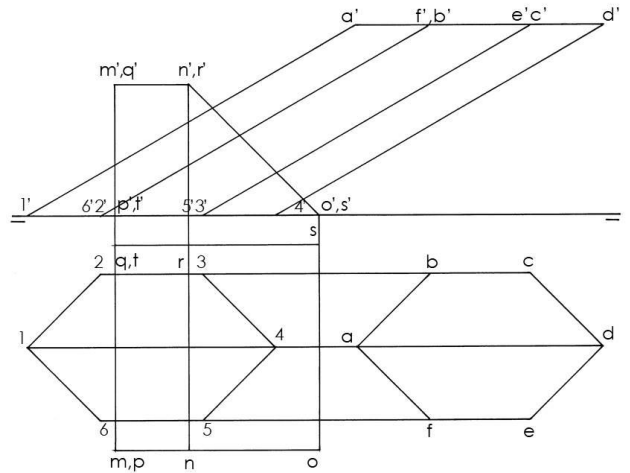


INTERSECCIÓN DE PRISMA CON PRISMA

INTERSECCIÓN DE PRISMA DE PUNTA CON PRISMA FRONTAL

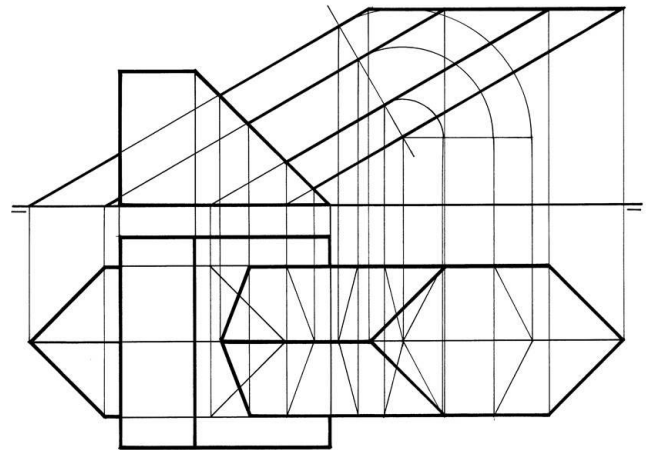
En este ejemplo se muestran dos prismas, uno de ellos se ubica en posición de punta y el otro en posición frontal, mismos que al observar la montea en ambos planos de proyección se puede apreciar que existe la intersección.

El prisma de punta se encuentra intersectado en dos de sus caras por el prisma que se encuentra en posición frontal, de tal manera se procederá a obtener la intersección, plantillas y visibilidad.



En primer término nos enfocaremos a resolver la intersección del prisma de punta, para ello, ya se tiene la intersección la cual se encuentra en posición de canto sobre el plano vertical de proyección, obteniéndose en el horizontal de proyección dicha intersección al referir cada uno de los puntos de las generatrices correspondientes.

Una vez conocida la intersección en el plano horizontal, se procede a obtener la visibilidad por el método ya conocido con anterioridad.



INTERSECCIÓN DE PRISMA CON PRISMA

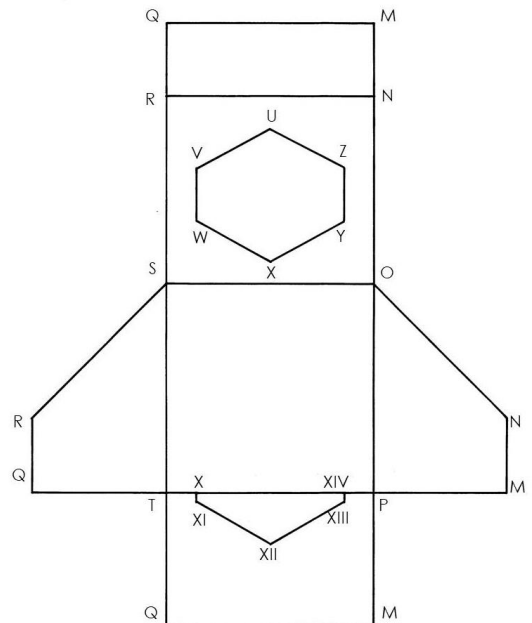
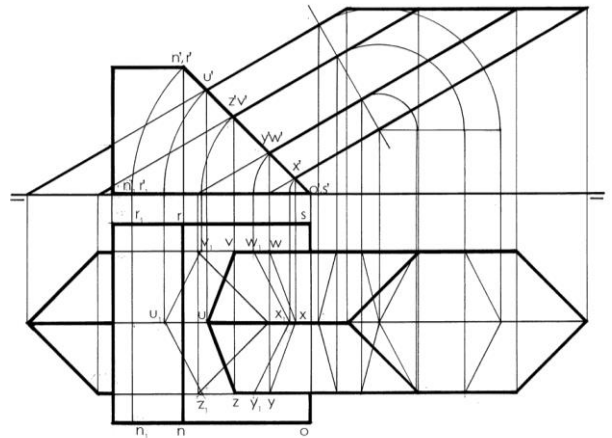
INTERSECCIÓN DE PRISMA DE PUNTA CON PRISMA FRONTAL

DESARROLLO DE PRISMA DE PUNTA

Para obtener la plantilla del prisma de punta, se tienen que determinar los puntos intersección en el plano de canto y plano de perfil de cada una de las generatrices de prisma frontal; para ello primeramente se llevará la recta de intersección del plano de canto por medio de una giro o rotación a posición horizontal y así obtener su verdadera magnitud del plano con la intersección; para obtener la intersección en el plano de perfil del mismo prisma de punta, se puede auxiliar de la proyección lateral pero no es necesaria debido a que existe información necesaria para determinarla directamente.

La tapa superior y la tapa de la base del prisma, ambas se encuentran en su verdadera magnitud por ser planos horizontales, mismas que no participan en la intersección.

Con esta información se procede a desdobar el prisma de punta e ir localizando cada una de las caras que participan en la intersección, así como el resto de las caras que componen este prisma.

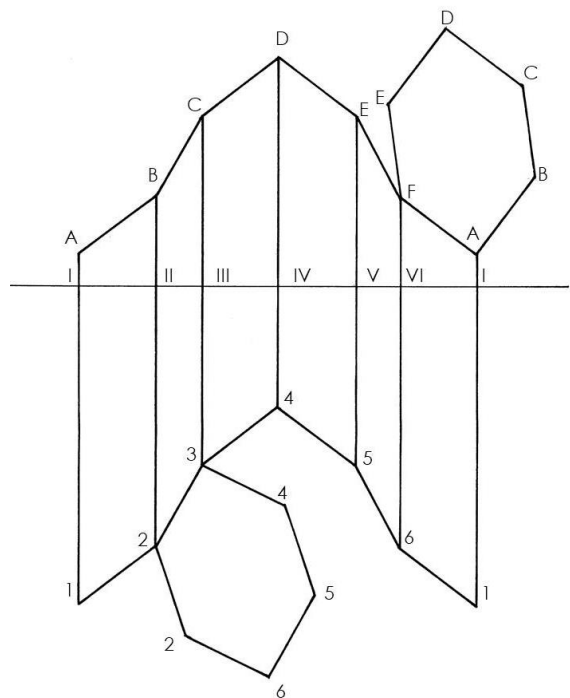
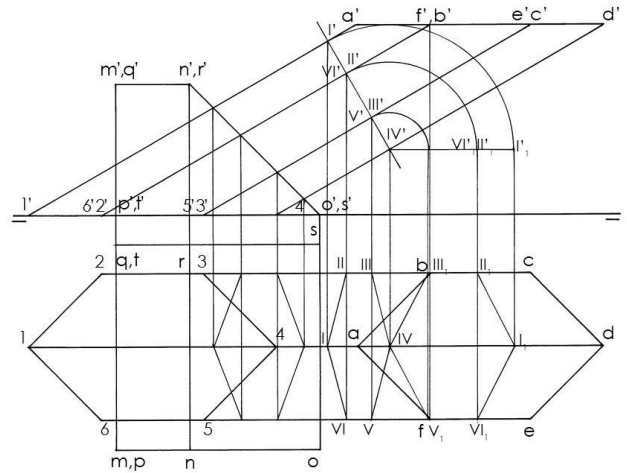


INTERSECCIÓN DE PRISMA CON PRISMA

INTERSECCIÓN DE PRISMA DE PUNTA CON PRISMA FRONTAL

DESARROLLO

Para la obtención de la plantilla del prisma frontal, será necesario determinar la sección recta en proyección vertical, debido a que en este plano se encuentran las generatrices en verdadera magnitud por ser rectas frontales. Se procede una vez determinada la sección recta en verdadera magnitud y su proyección en el plano horizontal, al desdoblamiento de dicha sección recta e ir tomando las distancias de cada uno de los puntos de la sección recta sobre las generatrices que componen el prisma frontal, las tapas se encuentran en verdadera magnitud y por una simple triangulación se ubican en alguna de las caras del prisma.



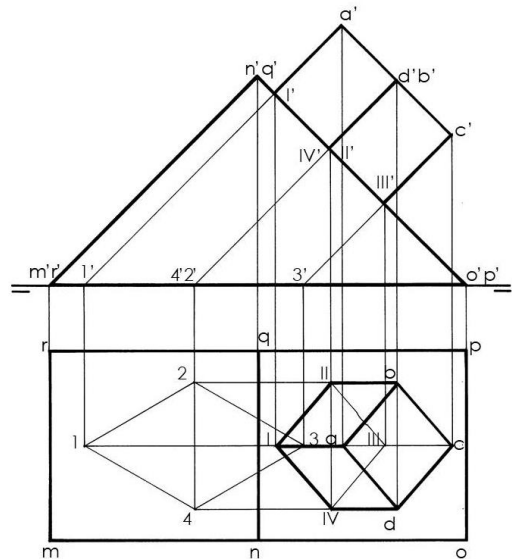
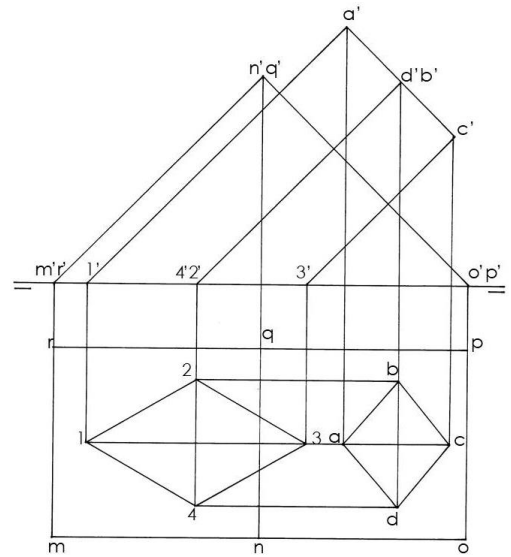
INTERSECCIÓN DE PRISMA CON PRISMA

INTERSECCIÓN DE PRISMA TRIANGULAR CON PRISMA FRONTAL

INTERSECCIÓN

Resulta sencillo en este ejercicio determinar la intersección de estos dos prismas debido a la posición en que se encuentran con respecto a los planos de proyección; primeramente obtendremos la intersección del prisma frontal sobre el prisma triangular de punta, para ello se localizan los puntos de intersección de las generatrices del prisma frontal sobre el plano de canto y se refieren a la proyección horizontal, obteniéndose así la intersección de ambos prismas.

Para obtener la visibilidad se procede por el método ya conocido.



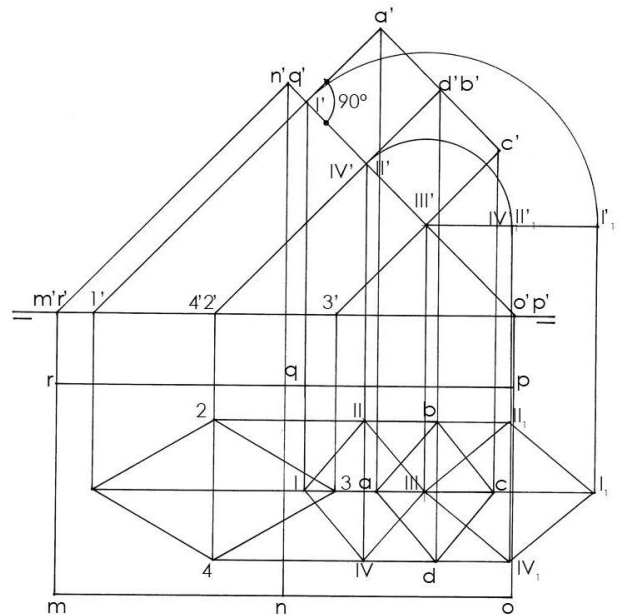
INTERSECCIÓN DE PRISMA CON PRISMA

INTERSECCIÓN DE PRISMA TRIANGULAR CON PRISMA FRONTAL

DESARROLLO PRISMA TRIANGULAR

Las caras del prisma de punta se pueden obtener simplemente desdoblando cada una de las caras que componen el prisma, con el auxilio de ambos planos de proyección se pueden obtener las verdaderas magnitudes de cada una de las caras del prisma.

Siendo el único problema, el obtener los puntos de intersección del prisma frontal sobre el plano de canto del prisma triangular, para ello será necesario girar el plano de canto con la intersección a posición horizontal y así obtenemos el plano y puntos de la intersección en verdadera magnitud.

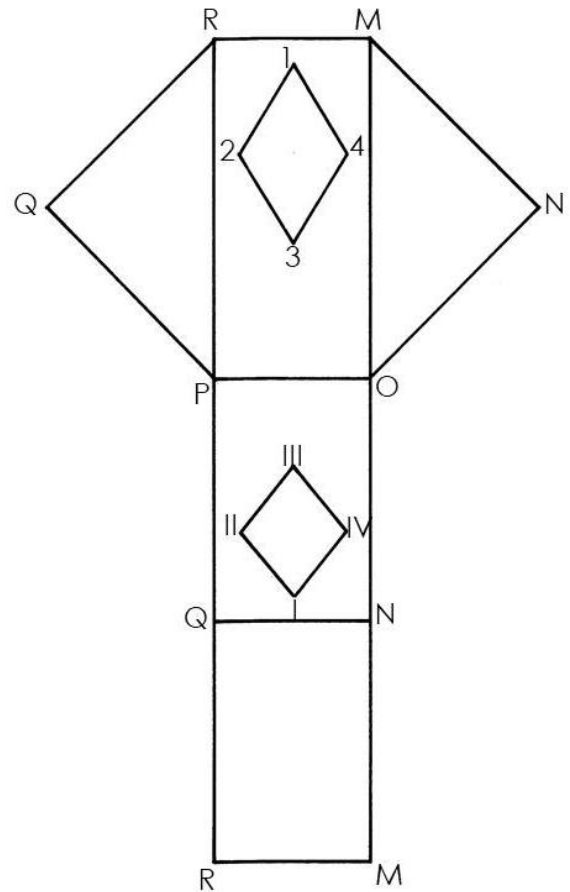


INTERSECCIÓN DE PRISMA CON PRISMA

INTERSECCIÓN DE PRISMA TRIANGULAR CON PRISMA FRONTAL

DESARROLLO

Para obtener la plantilla del prisma frontal, se tendrá que obtener la sección recta en verdadera magnitud, solamente llevándola por un giro a posición horizontal, se procede a desdoblar la sección recta e ir trazando las distancias de cada una de las generatrices del prisma frontal, posteriormente se ubican la dos tapas del prisma.



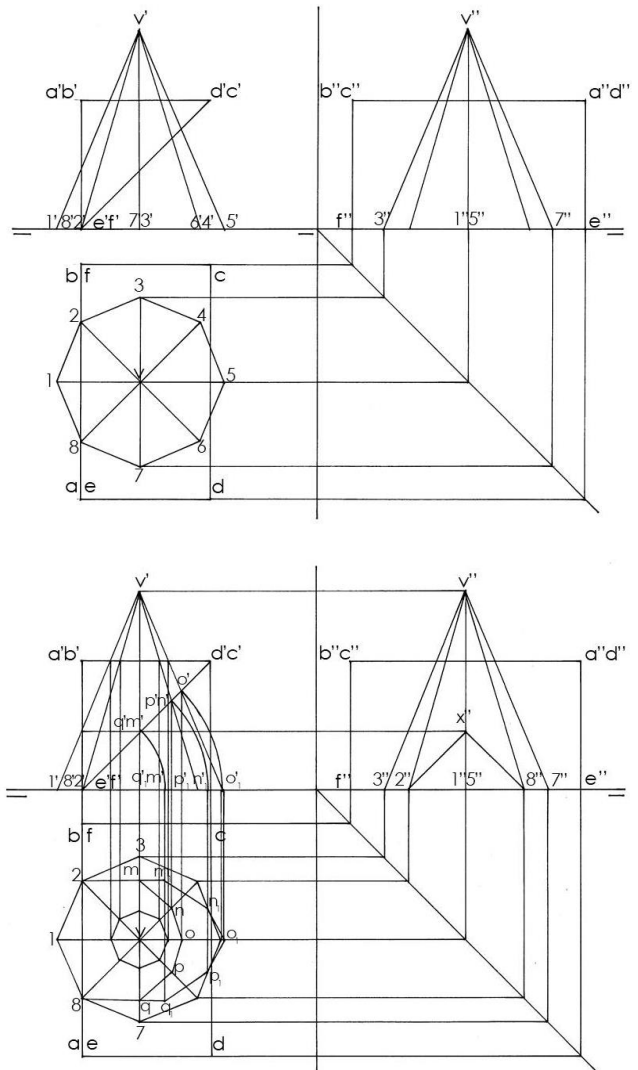
INTERSECCIÓN DE PIRÁMIDE CON PRISMA

INTERSECCIÓN DE PIRÁMIDE CON PRISMA DE PUNTA

INTERSECCIÓN

Estos dos cuerpos se encuentran en una posición en la cuál, determinar la intersección y la visibilidad resulta una manera sencilla de resolver.

Para obtener la intersección de estos dos cuerpos, se iniciará con el plano de canto del prisma y cada una de las generatrices de la pirámide que participan en la intersección, se refieren a la posición horizontal, sin embargo esta intersección no se encuentra en verdadera magnitud, para obtener su Verdadera magnitud, se tendrá que realizar un giro de la intersección que se encuentra en una sola línea en el plano vertical, y llevarla a posición horizontal, obteniéndose así su verdadera magnitud.



INTERSECCIÓN DE PIRÁMIDE CON PRISMA

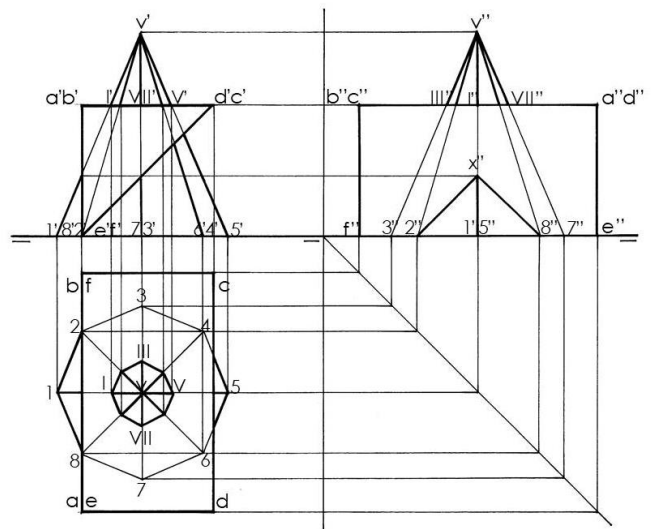
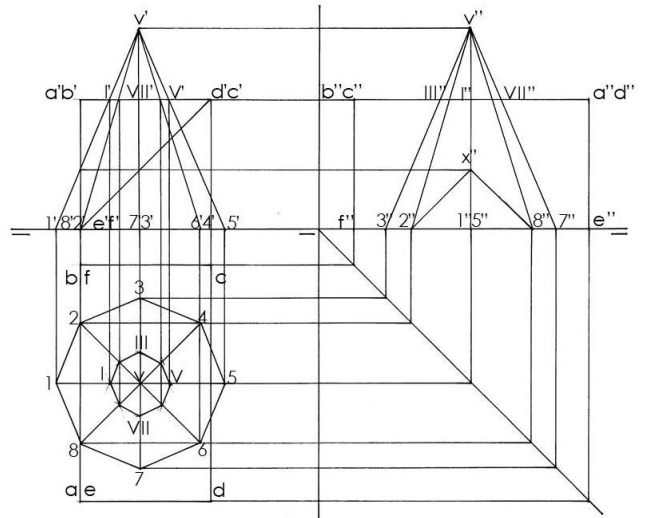
INTERSECCIÓN DE PIRÁMIDE CON PRISMA DE PUNTA

INTERSECCIÓN

La tapa superior del prisma se encuentra en verdadera magnitud generando dicha intersección con la pirámide un octágono regular, por último el plano de perfil presenta también intersección con la pirámide y se puede obtener directamente o si se desea se puede recurrir a la proyección lateral para un mayor entendimiento.

VISIBILIDAD

Para la obtención de la visibilidad de esta intersección, se tendrá que estudiar la posición que guardan los cuerpos en el plano vertical y horizontal de proyección; el plano horizontal del prisma, se encuentra en verdadera magnitud, de tal manera que se observa que la pirámide sobre sale del prisma y queda determinada como octágono que se une al vértice de la pirámide. El plano de perfil del prisma participa en la intersección con la pirámide, auxiliándonos de la proyección lateral se puede determinar la visibilidad, finalmente el plano frontal del prisma, lo tenemos en primer plano.



INTERSECCIÓN DE PIRÁMIDE CON PRISMA

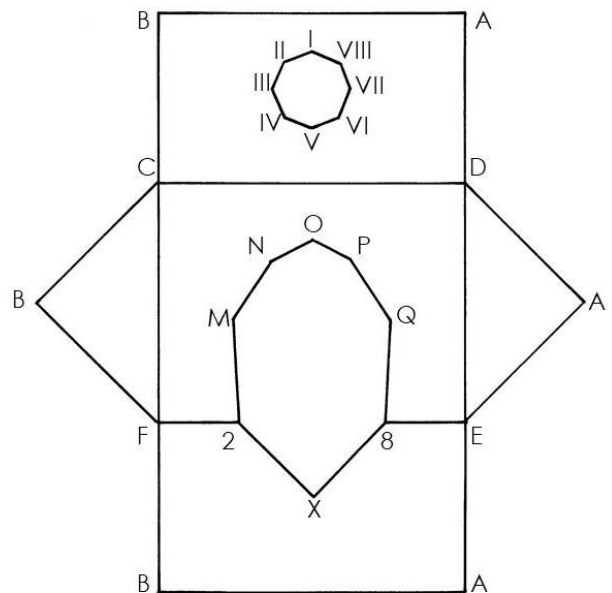
INTERSECCIÓN DE PIRÁMIDE CON PRISMA DE PUNTA

DESARROLLO

Para determinar la plantilla del prisma de punta el cual, es el que principalmente nos interesa, se procede a desdoblarlo de tal manera que aparecerán en tres de sus caras proyecciones producto de las intersecciones de la pirámide.

En la tapa superior del prisma, se ubicará el octágono resultado de la intersección del prisma con la pirámide, en el plano de canto se ubicará un hexágono irregular resultado de la intersección de cada una de las caras de la pirámide, ahora se tendrá que localizar sobre el plano de perfil las dos caras de la pirámide resultado de la intersección y para finalizar se ubicarán las dos tapas faltantes del prisma que no participan en la intersección sobre algunas de las caras del prisma.

Para la obtención de la plantilla de la pirámide se hará arco de compás del vértice a cualquier punto de las generatrices de su base y se trazará el radio de la cualquier generatriz posteriormente se desdoblará la base de la pirámide y se ubicará la tapa de dicha pirámide

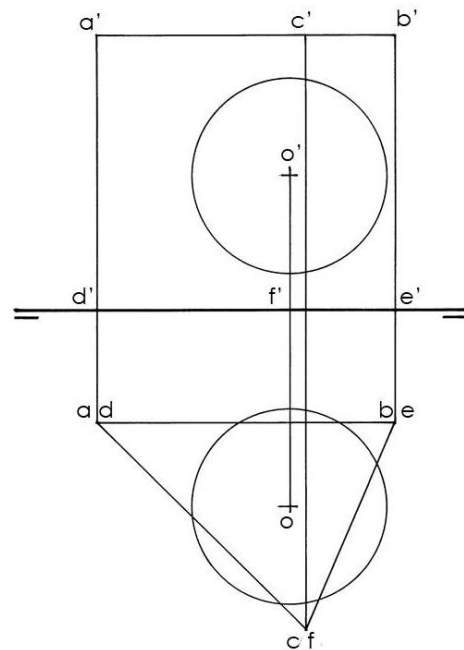


INTERSECCIÓN DE PRISMA VERTICAL CON ESFERA

INTERSECCIÓN DE PRISMA VERTICAL CON ESFERA

Se han colocado las caras del prisma de manera especial con respecto a la esfera. Es importante señalar que cualquier corte que se haga a una esfera por un plano siempre se proyectará como un círculo, de tal manera que el corte que se presenta entre el plano frontal y la esfera se proyecta en proyección vertical como un círculo, mismo que se encuentra en verdadera magnitud debido a su posición.

Otro plano que corta a la esfera es un plano vertical, mismo que si se analiza, este plano no está cortando al meridiano, de tal manera que se proyectará por su posición en una elipse la cual se verá completa, el tercer plano es un plano en posición vertical, pero a diferencia de los dos anteriores es que este si corta al meridiano de tal manera que aparecerán sobre el meridiano dos puntos que le llamaremos cuerdas de contacto.



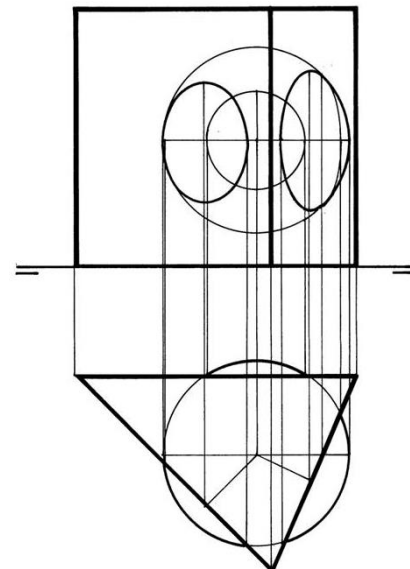
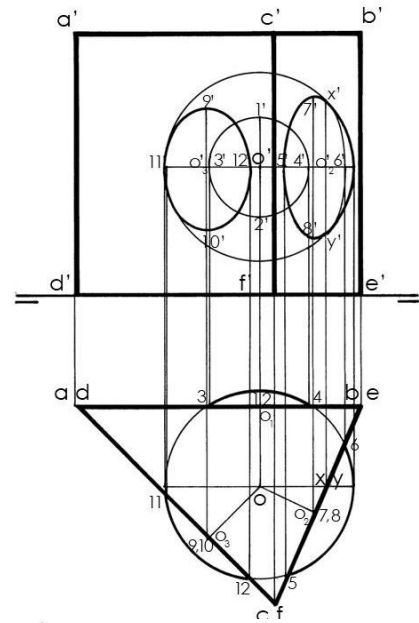
INTERSECCIÓN DE PRISMA VERTICAL CON ESFERA

INTERSECCIÓN DE PRISMA VERTICAL CON ESFERA

Para determinar el trazo de las elipses en proyección vertical, necesitamos auxiliarnos de la proyección horizontal, será necesario que a partir del centro de la esfera se tracen rectas perpendiculares hasta los planos verticales y frontales, dándonos así el centro de las circunferencias y con ello trazar las elipses correspondientes.

VISIBILIDAD

Al analizar la posición del prisma con respecto a la esfera, se observa que la tapa superior se ve completa por no participar en la intersección, en proyección horizontal se ven secciones de la esfera en cada una de sus caras, sin embargo en proyección vertical solo se ven dos de las caras del prisma, en una de ellas se ve una elipse completa sin embargo en la otra cara del prisma se encuentra participando parte de la elipse y a partir de las cuerdas de contacto participa la esfera.



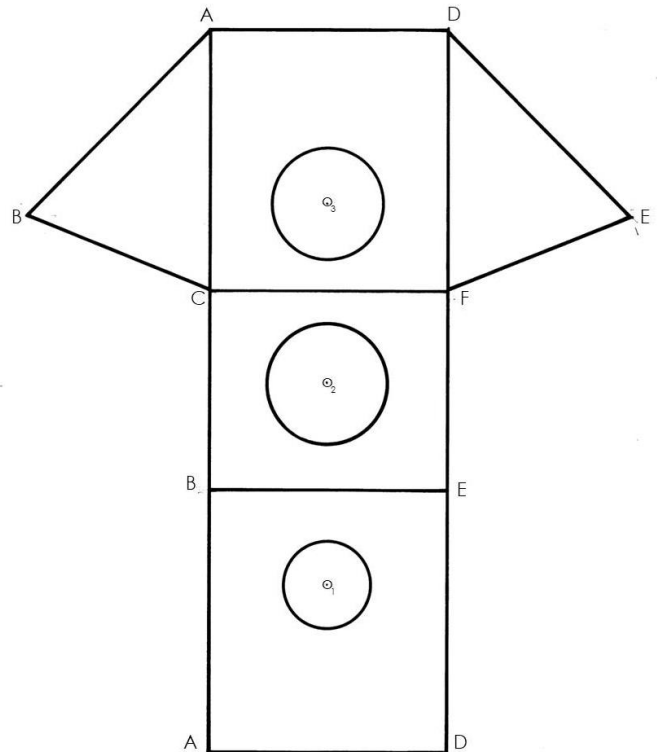
INTERSECCIÓN DE PRISMA VERTICAL CON ESFERA

INTERSECCIÓN DE PRISMA VERTICAL CON ESFERA

DESARROLLO

Para desarrollar la plantilla del prisma, todas sus caras se pueden obtener en su verdadera magnitud auxiliándonos de sus dos proyecciones, para su trazo se parte de la sección recta del prisma, desdoblándolo y se toman las longitudes de cada generatriz a su extremo, posteriormente se ubican las tapas del prisma.

Para ubicar cada uno de los círculos producto de la intersección sobre las caras que participan en la intersección, se localizarán los centros de la circunferencia de cuerdo a la posición que guardan en cada uno de los planos.

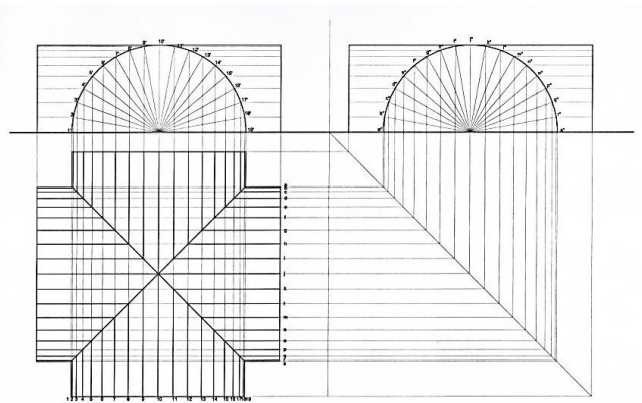


BÓVEDA DE ARISTA

BÓVEDA DE ARISTA

Una bóveda de arista se forma por la intersección de dos cilindros. Sean dos cilindros iguales y perpendiculares entre sí, de las cuales tomaremos segmentos limitados entre dos secciones rectas.

El cilindro de punta, en su proyección vertical es íntegra en su sección recta, que está contenida en el plano frontal y suponemos circular, siendo ésta proyección en verdadera magnitud, en la proyección horizontal la sección recta se proyecta en una recta paralela a la línea de tierra, mientras las generatrices lo hacen en rectas perpendiculares a ella.

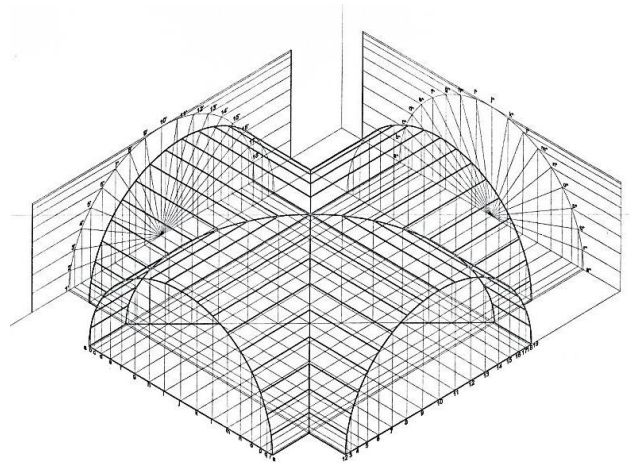


BÓVEDA DE ARISTA

BÓVEDA DE ARISTA

El cilindro fronto-horizontal y sus dos proyecciones horizontal y vertical de sus generatrices, son rectas paralelas a la línea de tierra en verdadera magnitud, mientras la sección recta que esta contenida en el plano de perfil se proyecta en ambas proyecciones como una recta perpendicular a la línea de tierra.

Para construir el espacio de la figura que resulta de ésta intersección, es necesario desarrollar la superficie de los cilindros, en la zona limitada entre las secciones rectas y las líneas de intersección, siendo ambos cilindros iguales bastará desarrollar uno solo y construir por duplicado la plantilla que se obtenga.

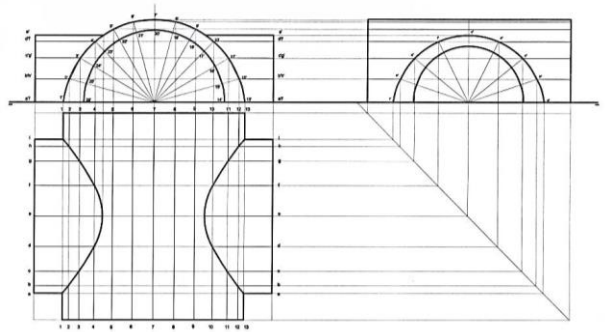


INTERSECCIÓN DE DOS SUPERFICIES CILÍNDRICAS

INTERSECCIÓN DE DOS SUPERFICIES CILÍNDRICAS

Teniendo las proyecciones horizontal y vertical de dos superficies cilíndricas, tal que la primera de ellas tiene como directriz el arco de círculo frontal, así que su generatriz será de punta. En la segunda, de directriz semicircular de centro. Los radios de tales arcos de círculo son diferentes para hacer el caso mas general.

La disposición de estas superficies cilíndricas constituyen una bóveda conocida como luneto, adecuada para cubrir espacios rectangulares o cuadrados.

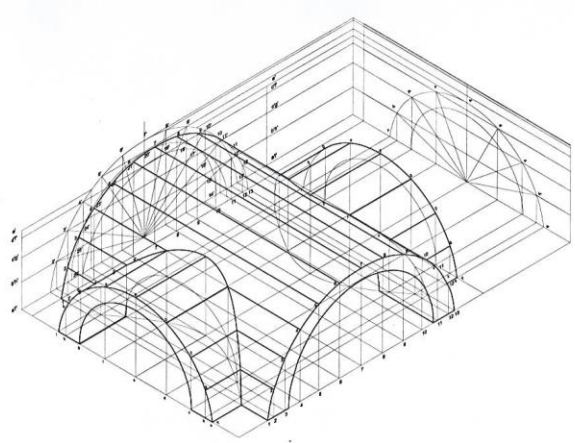


INTERSECCIÓN DE DOS SUPERFICIES CILÍNDRICAS

INTERSECCIÓN DE DOS SUPERFICIES CILÍNDRICAS

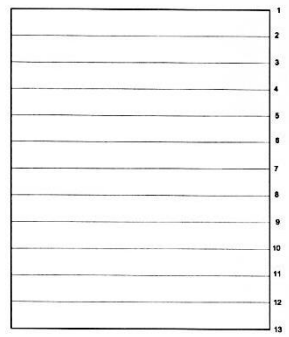
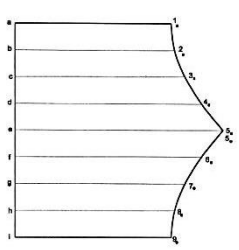
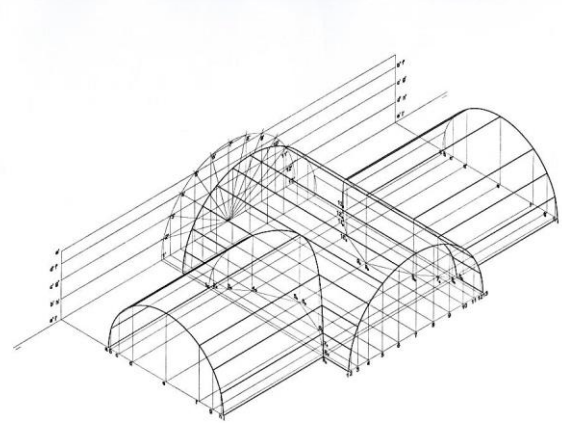
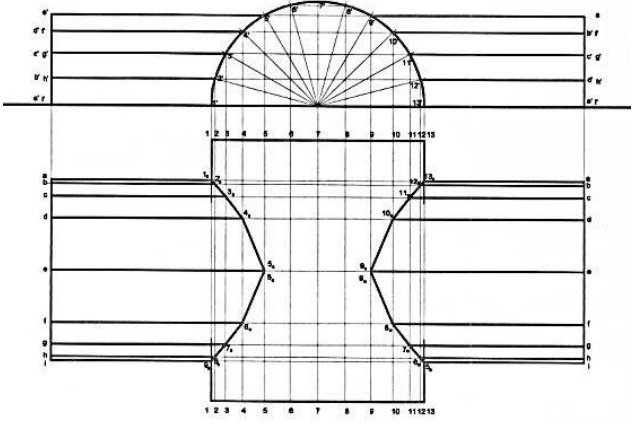
El problema consiste en determinar las curvas de intersección de tales superficies, lo cual puede conseguirse con evidente facilidad empleando el método general, que se recordará empleando planos auxiliares secantes a ellas, y para este caso, conviene sean paralelas simultáneamente a las correspondientes generatrices.

Como se aprecia, estas curvas de intersección no son planas, se trata de dos curvas alabeadas idénticas entre si y dispuestas como se indican, simétricas con respecto a los correspondientes ejes de los cilindros considerados.



INTERSECCIÓN DE DOS SUPERFICIES CILÍNDRICAS

INTERSECCIÓN DE DOS SUPERFICIES CILÍNDRICAS

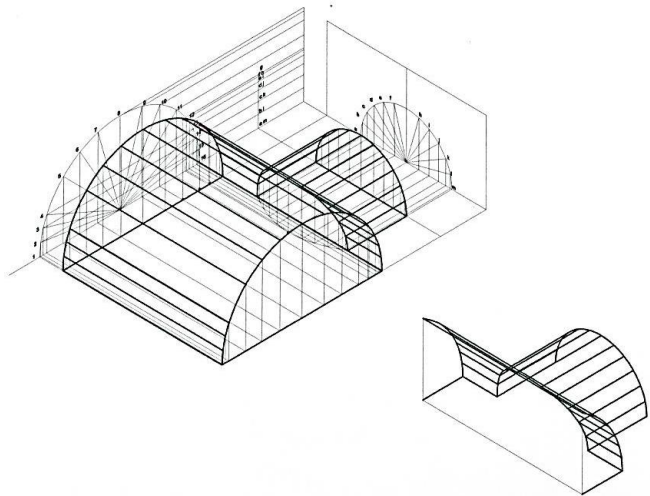
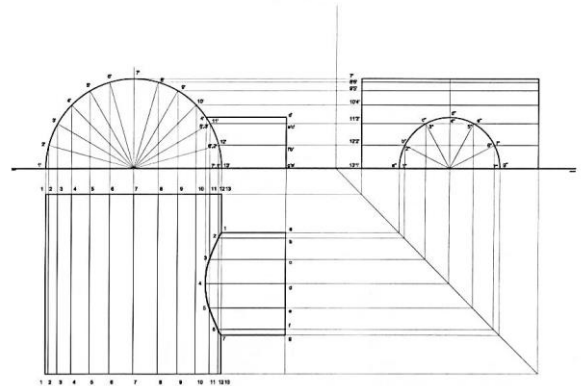


INTERSECCIÓN DE DOS SUPERFICIES CILÍNDRICAS

INTERSECCIÓN DE DOS SUPERFICIES CILÍNDRICAS

LUNETO

Si consideramos tales superficies como casos particulares de los cilindros, aceptaremos también que si estos pueden cortarse entre sí, lo harán de manera

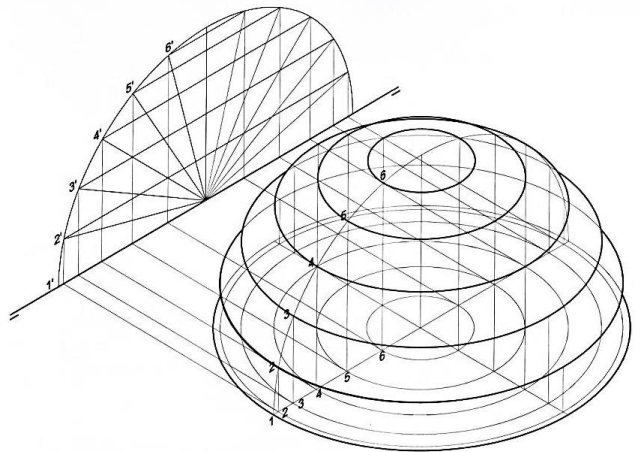
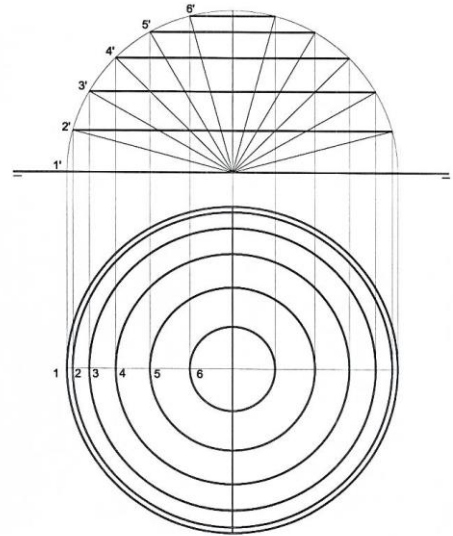


CÚPULA SEMI-ESFÉRICA

CÚPULA A BASE DE PARALELOS

El procedimiento para trazar esta cúpula es realmente sencillo, se trazará en el plano horizontal una circunferencia, y sobre el plano vertical un semi-círculo, una vez ya trazados se divide en el vertical este semicírculo en partes iguales y se trazarán planos paralelos por esta división.

Sobre el plano horizontal se trazarán las diferentes circunferencias que se obtienen al trasladar al horizontal, producto de esos planos paralelos y se formará la cúpula

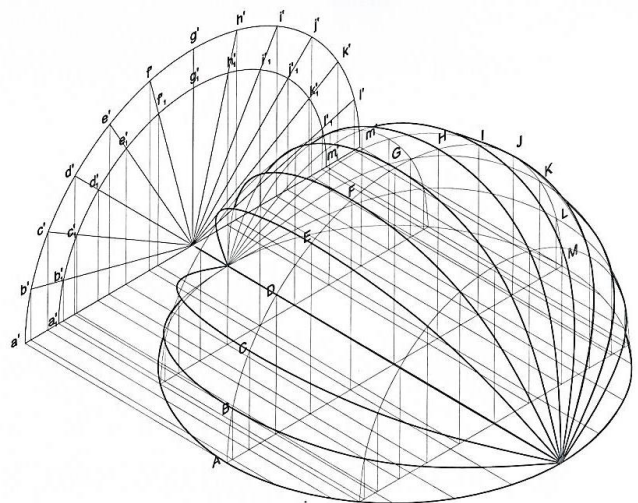
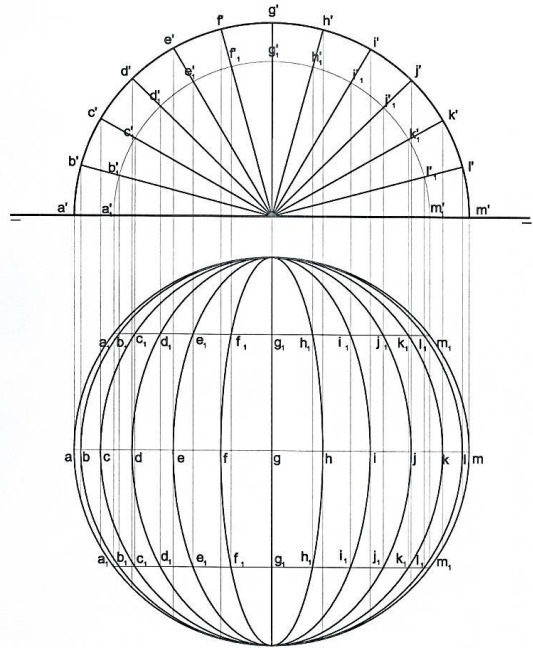


CÚPULA SEMI-ESFÉRICA

CÚPULA SEMI-ESFÉRICA

TRAZO DE CÚPULA POR RADIALES

Con el trazo de una circunferencia en la proyección horizontal y su mitad de la misma en el plano vertical de proyección, procederemos a obtener la cúpula por medio de radiales, de la que partiremos dividiendo en partes iguales por medio de planos de canto partiendo del centro de nuestra semi-esfera en el plano vertical, dando como resultado en el plano horizontal la proyección de semi-elipses, generando así una cúpula semi-esférica.

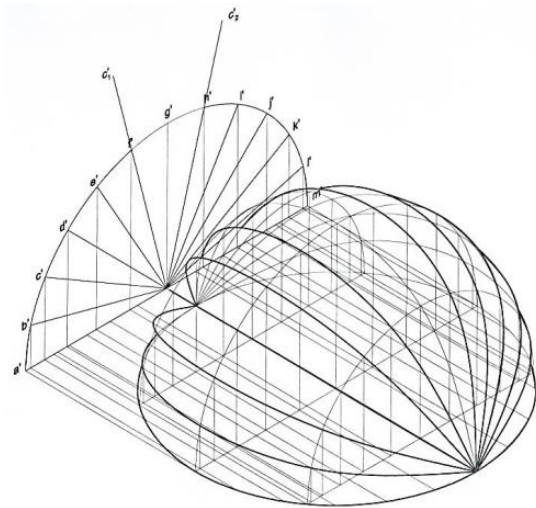
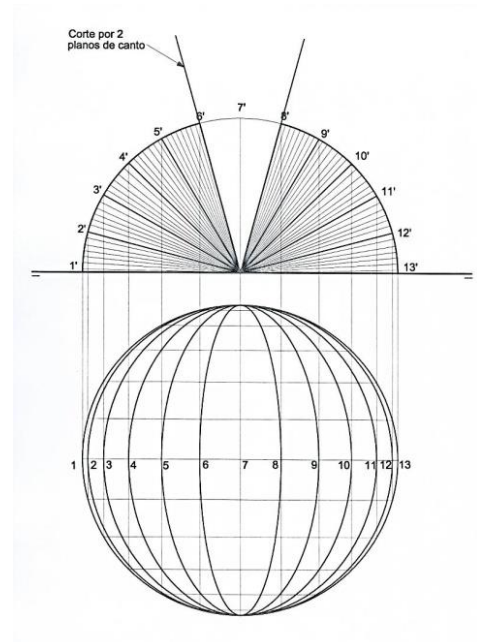


CÚPULA SEMI ESFÉRICA

CÚPULA SEMI ESFÉRICA

TRAZO DE CÚPULA POR RADIALES

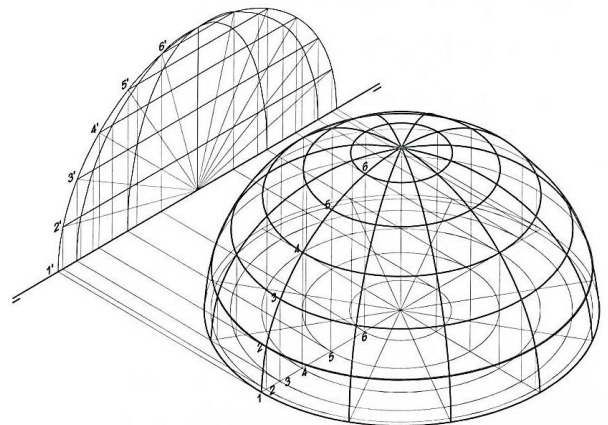
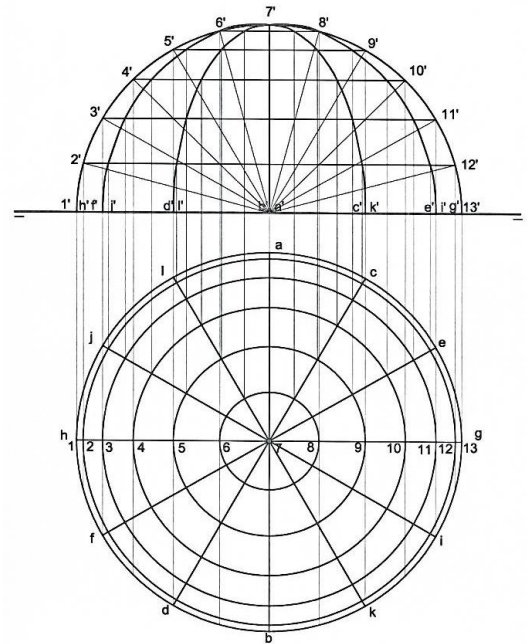
En este ejemplo muy similar al anterior, estamos presentando esta cúpula trazada a base de radiales, es decir utilizando planos de canto en proyección vertical, y en la proyección horizontal de proyección se crean elipses; a diferencia de la anterior diapositiva se esta dejando un espacio en proyección vertical separando así esta cúpula formando dos casquetes semiesféricos mismos que se aprecian en la figura dada.



CÚPULA SEMI ESFÉRICA

CÚPULA A BASE DE MERIDANOS Y PARALELOS

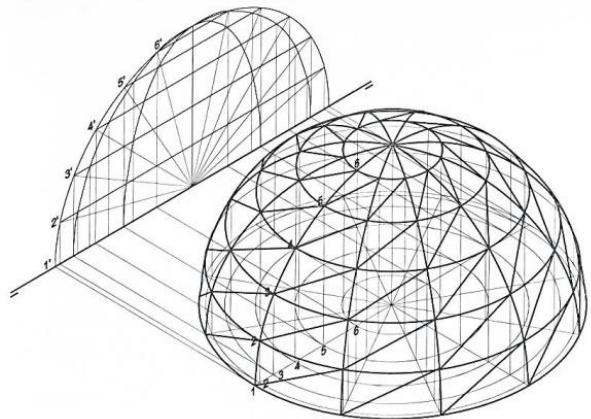
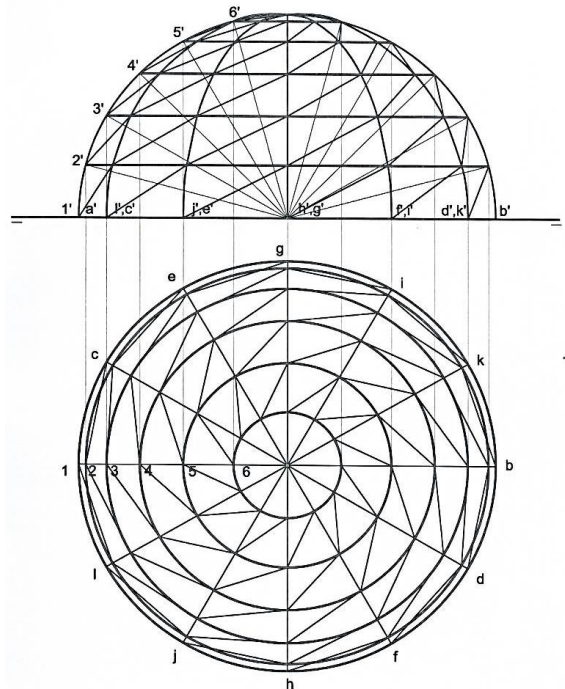
Una vez trazada la cúpula semiesférica en ambos planos de proyección, se procederá a trazar los meridianos mismos que estarán divididos en partes iguales en el plano horizontal, de igual manera dividiremos la semi-esfera en el mismo número de partes en el plano vertical, una vez localizadas las proyecciones se procederá a unir los paralelos con los meridianos mismos que nos irán dando puntos de intersección sobre ambos planos de proyección.



CÚPULA SEMI ESFÉRICA

CÚPULA A BASE DE MERIDANOS Y PARALELOS Y DIAGONALES EN UN SENTIDO

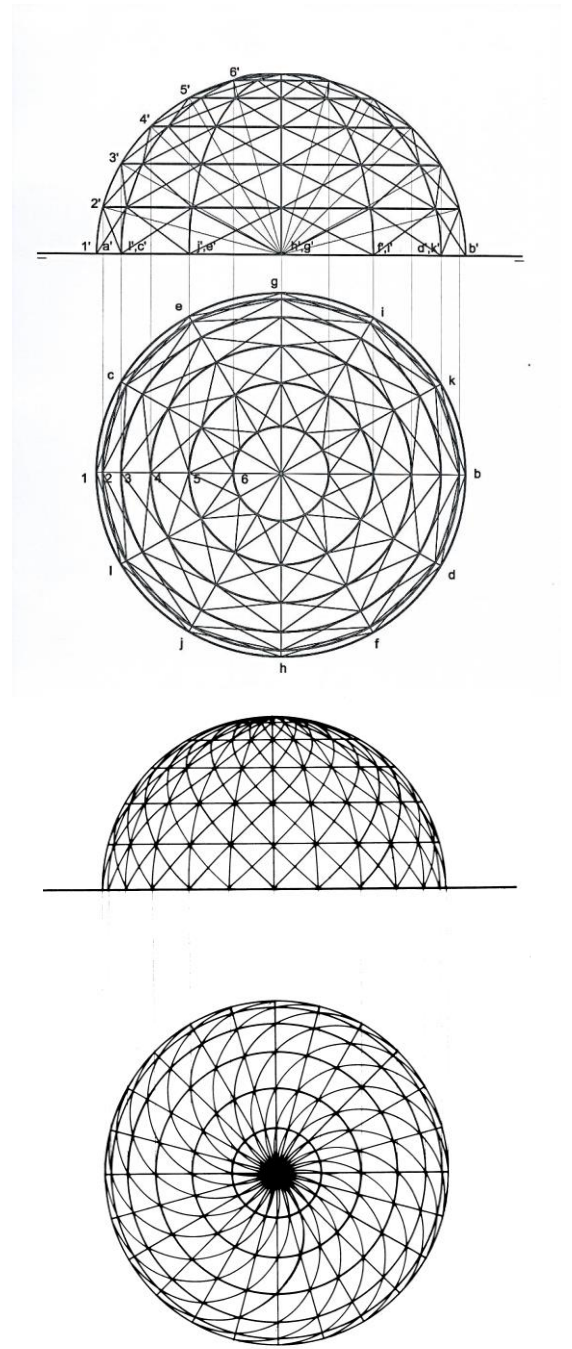
Una vez trazada la cúpula semiesférica en ambos planos de proyección, se procederá a trazar los meridianos mismos que estarán divididos en partes iguales en el plano horizontal, sobre la proyección vertical se trazarán las elipses producto de estos meridianos, y se procederá a trazar planos horizontales en el mismo número en que se trazaron estos meridianos, una vez localizadas las proyecciones se procederá a unir los paralelos con los meridianos mismos que nos irán dando puntos de intersección sobre ambos planos de proyección. Para finalizar se unirán cada paralelo empezando desde la base con una diagonal con el siguiente paralelo y meridiano en forma radial hasta completar la figura.



CÚPULA SEMI ESFÉRICA

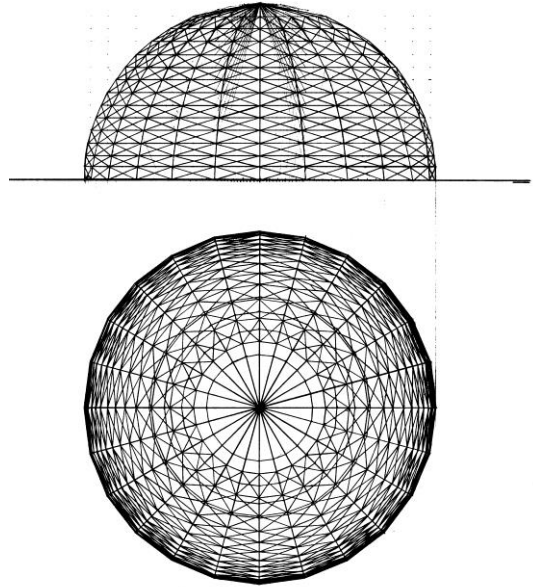
CÚPULA A BASE DE MERIDANOS Y PARALELOS Y DIAGONALES EN AMBOS SENTIDO

El proceso para trazar esta figura se seguirá el mismo procedimiento al anterior ejercicio, solo que se deberá que trazar radiales en ambos sentidos, es decir ir uniendo los paralelos y meridianos en ambos planos de proyección



CÚPULA SEMI ESFÉRICA

CÚPULA A BASE DE MERIDANOS Y PARALELOS Y DIAGONALES EN AMBOS SENTIDO



CONCLUSIONES GENERALES

Con el estudio de los diferentes ejemplos que se han expuesto en este trabajo, queda concluida la teoría del trazo geométrico; se disponen de los conocimientos necesarios para trazar cualquier objeto partiendo de sus geométrales y desde el punto de vista que se quiera.

La construcción geométrica que se estudió, se funda en esta premisa de orden práctico: el dibujo en sus diferentes proyecciones sólo abarca una porción limitada del espacio, la que se capta con la vista inmóvil.

A pesar de esta limitación, el trazo de la perspectivas isométrica es indispensable para los estudiantes de Diseño, que expresan su idea plástica en formas planas.

Un diseño se expresa en la obra construida, en volumen y en algunos casos en volumen y en dimensión siempre mayor que el hombre, pero el proyecto se modela en geométrales, proyecciones planas a escala reducida, que difícilmente producen el efecto de la obra al natural; es necesario entonces, probar anticipadamente y con cierto grado de precisión ese resultado final, para corregir en el geométral lo que si se requiera.

CONCLUSIONES GENERALES

Se estudiaron las proyecciones de algunos objetos simples y compuestos por combinaciones de las figuras elementales ya conocidas; todos ellos representan en forma sintética elementos de algún diseño, arquitectura o diversos edificios, aun cuando se expresan de la manera más simple para evitar detalles que confundan el trazo.

Cada uno de estos ejercicios ordenados por grado de complejidad, incluye las experiencias de los anteriores y aporta nuevas proposiciones, el análisis que se describe enuncia principios generales que se ejemplifican con un caso y por muy amplio que éste sea, no se puede mostrar toda la gama posible de variaciones.

El estudioso más que reproducir trazos, deberá observar lo que es característico del problema que se expone, a manera de poder aplicar el conocimiento adquirido en el curso correspondiente de **Geometría Descriptiva** durante su formación profesional a los casos que en número indeterminado se le presentarán durante su ejercicio profesional.

CONCLUSIONES GENERALES

El trabajo que se presenta, se considera que persigue dos objetivos muy importantes, el primero de ellos es ser una fuente muy importante de información y a la vez de consulta al servicio de los estudiantes de diseño en sus diferentes áreas de conocimiento; así como a los profesores, en complemento a la expresión práctica de la Unidad de Enseñanza-Aprendizaje durante su impartición en la enseñanza; creando y estimulando tipos de mentalidad práctica y objetiva, abierta y libre entre los jóvenes estudiantes; pues así estarán mejor dispuestos para emprender acciones mayores en los múltiples campos de su desarrollo profesional, ya que no puede negarse el carácter profundamente formativo de la Geometría Descriptiva en las diferentes disciplinas del diseño.

En este documento se estudiaron muy someramente los tipos de superficies, secciones e intersecciones de superficies de generación particular con cualesquiera de las incluidas en otros géneros.

Tratándose de superficies que no obedecen las leyes fijas, el campo se vuelve tan amplio como la imaginación del diseñador y lógicamente no existe ninguna posibilidad de clasificación.

CONCLUSIONES GENERALES

En la actualidad, el uso de las superficies laminares de doble curvatura, ha perdido popularidad comparado con los años cincuenta o sesenta, cuando los arquitectos las adoptaron como una nueva forma de expresión artística; aunque hay signos, sin embargo, de que las superficies curvas regladas están interesando a la nueva generación de arquitectos e ingenieros. Nunca llegará a la popularidad que una vez tuvieron, pero recobrarán su antiguo prestigio al usarse convenientemente. Esperamos que trabajos como este, animen a los futuros arquitectos e ingenieros a seguir usando geometrías que dan belleza, eficiencia y funcionalidad a la arquitectura contemporánea.

BIBLIOGRAFÍA

- Candela, Félix, **Hacia una nueva filosofía de las Estructuras**. Primera edición. 1962. Buenos Aires.
- De Anda Alaní, Enrique X. Félix Candela, **El dominio de los límites**, 2008. Madrid, España, Editorial Taschen,
- De la Torre C. Miguel. **Dibujo Axonométrico**. Editorial UNAM. México.1989.
- De la Torre C. Miguel. **Geometría Descriptiva**. Cuarta edición. Editorial UNAM/México.1982.
- De la Torre C. Miguel. **Perspectiva Geométrica**. Editorial UNAM. México. 1982
- Faber, Colin, **Las estructuras de Candela**, 1975. México, Editorial CECSA.
- Fernández, C., Silvestre. **La Geometría Descriptiva Aplicada al Dibujo Arquitectónico**. Primera edición. 1986. México, Editorial Trillas.

BIBLIOGRAFÍA

- García Salgado Carmina. **Geometría Aplicada a la Arquitectura.** México.1988
- Izquierdo, Asensi, Fernando. Geometría Descriptiva Líneas y Superficies. Madrid, Editorial Dossat,S.A
- Izquierdo, Asensi, Fernando. Geometría Descriptiva II. Tercera edición. 1961. Madrid, Editorial Dossat, S . A.
- Raeder H. Pablo. **La Geometría de la Forma.** Primera edición 1992 Editorial UAM.X. México.1992.
- Ranelletti, S, Geometría Descriptiva. Primera edición. 1970. Barcelona, Editorial Gustavo Gilli.
- Las imágenes de éste trabajo son propiedad de : Castro,O. (fotógrafo) s.f.**Láminas de trazo y dibujos (Imágenes) México.**



INTRODUCCIÓN


Este trabajo, es un documento complementario al curso básico de Geometría Descriptiva el cual da a conocer otro tipo de superficies no tan comunes como las conocidas por todos que se manejan de manera cotidiana, las cuales requieren para su trazo de características especiales, mismas que se explican de manera muy general en este documento.

Tanto la terminología como la nomenclatura empleada en este texto corresponden, en general, a expresiones y símbolos convencionales que se han venido empleando a través de los años; de la misma manera se ha tratado que el cuerpo docente que componen el Colectivo de Geometría Descriptiva, y que imparten estas Unidades de Enseñanza Aprendizaje utilicen y apliquen la misma terminología.

Con la finalidad de integrar el patrimonio general de las obras formuladas sobre la unidad de enseñanza aprendizaje, aun cuando estas expresiones pueden variar de un autor a otro, fundamentalmente son equivalentes, y ello se justifica sólo en la medida en que se pretende mejorar y facilitar a los estudiantes su aprendizaje en este tipo de superficies.

OBJETIVO GENERAL

Se pretende inducir en este documento una información muy sencilla pero a la vez completa, para que aquellas personas que gusten de la Geometría Descriptiva.




Este trabajo dará como resultado que los jóvenes estudiantes en las áreas de Arquitectura, Diseño Industrial y Diseño Gráfico e Ingeniería tengan un panorama más extenso y que a la vez sus conocimientos se vean ampliados en este campo del diseño, dando así como resultado que el dominio de esta técnica les facilite su manera de comunicarse gráficamente de una manera más rápida y eficaz y a la vez con un gran sentido del manejo de la proporción y escala, en los objetos que este analizando, esto a través de sus esquemas realizados manualmente o del uso de la computadora.

La Geometría Descriptiva permite el desarrollo de la habilidad de representación plana, tanto en la capacidad imaginativa de llevar un volumen o una figura a una proyección plana, como el dibujo preciso de formas geométricas. Es indispensable seguir un orden en grados de intensidad para la comprensión de conceptos y el desarrollo gradual de la habilidad de trazos y dibujos.

El conocimiento de los volúmenes y formas geométricas y su manejo en el espacio y en las proyecciones planas, desarrolla también una capacidad creativa que auxilia y facilita el diseño en sus diferentes campos.

La Geometría tiene un amplio campo de desarrollo, tanto en el diseño, como en otros campos del conocimiento. Como técnica de expresión, en la representación en planta y alzado en espacios limitados, en el trazo de perspectivas, en el diseño de formas de precisión, en el estudio de cortes y secciones y en otros muchos aspectos en que se requiere una habilidad creativa.



Este trabajo dará como resultado que los jóvenes estudiantes en las áreas de Arquitectura, Diseño Industrial y Diseño Gráfico e Ingeniería tengan un panorama más extenso y que a la vez sus conocimientos se vean ampliados en este campo del diseño, dando así como resultado que el dominio de esta técnica les facilite su manera de comunicarse gráficamente de una manera más rápida y eficaz y a la vez con un gran sentido del manejo de la proporción y escala, en los objetos que este analizando, esto a través de sus esquemas realizados manualmente o del uso de la computadora.

La Geometría Descriptiva permite el desarrollo de la habilidad de representación plana, tanto en la capacidad imaginativa de llevar un volumen o una figura a una proyección plana, como el dibujo preciso de formas geométricas. Es indispensable seguir un orden en grados de intensidad para la comprensión de conceptos y el desarrollo gradual de la habilidad de trazos y dibujos.

El conocimiento de los volúmenes y formas geométricas y su manejo en el espacio y en las proyecciones planas, desarrolla también una capacidad creativa que auxilia y facilita el diseño en sus diferentes campos.

La Geometría tiene un amplio campo de desarrollo, tanto en el diseño, como en otros campos del conocimiento. Como técnica de expresión, en la representación en planta y alzado en espacios limitados, en el trazo de perspectivas, en el diseño de formas de precisión, en el estudio de cortes y secciones y en otros muchos aspectos en que se requiere una habilidad creativa.



Contenido de la primera parte

Introducción, objetivos generales, antecedentes, definición, sistemas de proyección, planos de proyección la línea recta y la línea curva, tipos de rectas, la recta en las superficies y en los volúmenes, tipos y proyecciones de planos, el plano en los poliedros, rotación de un plano, rotación de rectas, rotación de planos, cambio de planos, cambio de planos para rectas, cambio de planos para planos, generación de volúmenes, redes planas, intersección de rectas y planos, intersección de rectas con planos, intersección de planos, paralelismo perpendicularidad, conclusiones y bibliografía.

Contenido de la segunda parte

Introducción, Objetivos Generales, Antecedentes, Definición, la curva cónica, trazo de curvas, proyecciones de un círculo, superficies regladas desarrollables, superficies de revolución, esfera, secciones planas, secciones planas a una esfera, elipsoide de revolución de dos mantos, toro de revolución, secciones torales, conclusiones, bibliografía.

Contenido de la tercera etapa

Introducción, Objetivos Generales, Antecedentes, Definición, Superficies regladas alabeadas o no desarrollables, definición, paraboloides hiperbólico, agrupaciones de paraboloides hiperbólicos, conoides, helicoides, superficies helicoidales, cilindroides, agrupación de superficies alabeadas, intersección de superficies de diversas generaciones, conclusiones, bibliografía



Contenido temático de la cuarta y última etapa es el que se describe a continuación:

Introducción, objetivos generales, antecedentes, definición, superficies regladas desarrollables, intersección de superficies y volúmenes, superficies alabeadas no desarrollables, esfera, intersección de esfera con volúmenes, bóveda de arista, bóvedas de cañón, lunetos, trazo de una cúpula, por meridianos, paralelos y radiales. conclusiones y bibliografía.

Este proyecto de investigación se dividió en cuatro etapas:

La primera etapa (misma que fue entregada con anterioridad) le corresponde el 25% La segunda etapa (misma que fue entregada con anterioridad) le corresponde el 25%. La tercera etapa (misma que se entrega en este momento) le corresponde el 25 %.

Y finalmente esta cuarta etapa le corresponde el 25 % dando el 100% quedando así concluido este trabajo de investigación.

ESTADO DE AVANCE

El grado de avance porcentual que existe hasta la fecha en esta cuarta etapa del Proyecto de Investigación N – 477 denominado “Nociones Generales de la Geometría Descriptiva” es del 100%. Dándose por concluido dicho trabajo.

CONCLUSIONES

El trabajo final de investigación, el cual se está haciendo entrega, se considera que persigue dos objetivos muy importantes, el primero de ellos es ser una fuente muy importante de información y a la vez de consulta al servicio de los estudiantes en sus diferentes áreas de conocimiento; así como a los profesores, en complemento a la expresión práctica de la Unidad de Enseñanza-Aprendizaje durante su impartición en la enseñanza; creando y estimulando tipos de mentalidad práctica y objetiva, abierta y libre entre los jóvenes estudiantes; pues así estarán mejor dispuestos para emprender acciones mayores en los múltiples campos de su desarrollo profesional, ya que no puede negarse el carácter profundamente formativo de la Geometría Descriptiva en las diferentes disciplinas del diseño.

Esperando que dicho reporte e información sea la solicitada, remito a usted mi más atenta consideración.

ATENTAMENTE

A handwritten signature in blue ink, appearing to be 'Oscar Henry Castro Almeida', written over a horizontal line.

Mtro. Oscar Henry Castro Almeida

Profesor del Departamento de Procesos y Técnicas de Realización

OBJETIVO GENERAL

Se pretende inducir en este documento una información muy sencilla pero a la vez completa, para que aquellas personas que gusten de la Geometría Descriptiva.

Este trabajo dará como resultado que los jóvenes estudiantes en las áreas de Arquitectura, Diseño Industrial y Diseño Gráfico e Ingeniería tengan un panorama más extenso y que a la vez sus conocimientos se vean ampliados en este campo del diseño, dando así como resultado que el dominio de esta técnica les facilite su manera de comunicarse gráficamente de una manera más rápida y eficaz y a la vez con un gran sentido del manejo de la proporción y escala, en los objetos que este analizando, esto a través de sus esquemas realizados manualmente o del uso de la computadora.

La Geometría Descriptiva permite el desarrollo de la habilidad de representación plana, tanto en la capacidad imaginativa de llevar un volumen o una figura a una proyección plana, como el dibujo preciso de formas geométricas. Es indispensable seguir un orden en grados de intensidad para la comprensión de conceptos y el desarrollo gradual de la habilidad de trazos y dibujos.

El conocimiento de los volúmenes y formas geométricas y su manejo en el espacio y en las proyecciones planas, desarrolla también una capacidad creativa que auxilia y facilita el diseño en sus diferentes campos.

La Geometría tiene un amplio campo de desarrollo, tanto en el diseño, como en otros campos del conocimiento. Como técnica de expresión, en la representación en planta y alzado en espacios limitados, en el trazo de perspectivas, en el diseño de formas de precisión, en el estudio de cortes y secciones y en otros muchos aspectos en que se requiere una habilidad creativa.

Contenido de la primera parte

Introducción, objetivos generales, antecedentes, definición, sistemas de proyección, planos de proyección la línea recta y la línea curva, tipos de rectas, la recta en las superficies y en los volúmenes, tipos y proyecciones de planos, el plano en los poliedros, rotación de un plano, rotación de rectas, rotación de planos, cambio de planos, cambio de planos para rectas, cambio de planos para planos, generación de volúmenes, redes planas, intersección de rectas y planos, intersección de rectas con planos, intersección de planos, paralelismo perpendicularidad, conclusiones y bibliografía.

Contenido de la segunda parte

Introducción, Objetivos Generales, Antecedentes, Definición, la curva cónica, trazo de curvas, proyecciones de un círculo, superficies regladas desarrollables, superficies de revolución, esfera, secciones planas, secciones planas a una esfera, elipsoide de revolución de dos mantos, toro de revolución, secciones torales, conclusiones, bibliografía.

Contenido de la tercera etapa

Introducción, Objetivos Generales, Antecedentes, Definición, Superficies regladas alabeadas o no desarrollables, definición, paraboloides hiperbólico, agrupaciones de paraboloides hiperbólicos, conoides, helicoides, superficies helicoidales, cilindroides, agrupación de superficies alabeadas, intersección de superficies de diversas generaciones, conclusiones, bibliografía

Contenido temático de la cuarta y última etapa es el que se describe a continuación:

Introducción, objetivos generales, antecedentes, definición, superficies regladas desarrollables, intersección de superficies y volúmenes, superficies alabeadas no desarrollables, esfera, intersección de esfera con volúmenes, bóveda de arista, bóvedas de cañón, lunetos, trazo de una cúpula, por meridianos, paralelos y radiales. conclusiones y bibliografía.

Este proyecto de investigación se encuentra dividido en cuatro etapas:

La primera etapa (misma que fue entregada con anterioridad) le corresponde el 25%
La segunda etapa (misma que fue entregada con anterioridad) le corresponde el 25%.
La tercera etapa (misma que se entrega en este momento) le corresponde el 25 %.
Y finalmente esta cuarta etapa le corresponde el 25 % dando el 100% quedando así concluido este trabajo de investigación.

ESTADO DE AVANCE

El grado de avance porcentual que existe hasta la fecha en esta cuarta etapa del Proyecto de Investigación N – 477 denominado “Nociones Generales de la Geometría Descriptiva” es del 100 %. Dándose por concluido dicho trabajo.

CONCLUSIONES

El trabajo final de investigación, el cual se está haciendo entrega, se considera que persigue dos objetivos muy importantes, el primero de ellos es ser una fuente muy importante de información y a la vez de consulta al servicio de los estudiantes en sus diferentes áreas de conocimiento; así como a los profesores, en complemento a la expresión práctica de la Unidad de Enseñanza-Aprendizaje durante su impartición en la enseñanza; creando y estimulando tipos de mentalidad práctica y objetiva, abierta y libre entre los jóvenes estudiantes; pues así estarán mejor dispuestos para emprender acciones mayores en los múltiples campos de su desarrollo profesional, ya que no puede negarse el carácter profundamente formativo de la Geometría Descriptiva en las diferentes disciplinas del diseño.

Esperando que dicho reporte e información sea la solicitada, remito a usted mi más atenta consideración.

ATENTAMENTE



Mtro. Oscar Henry Castro Almeida

Profesor del Departamento de Procesos y Técnicas de Realización

Fwd: Informe final del proyecto

2 mensajes

Director de Ciencias y Artes para el Diseño <dircad@azc.uam.mx>

17 de febrero de 2022, 17:15

Para: SECRETARIA ACADEMICA CIENCIAS Y ARTES PARA EL DISEÑO <sacad@azc.uam.mx>, OFICINA TECNICA DIVISIONAL CYAD - <consdivcyad@azc.uam.mx>, DEPARTAMENTO DE PROCESOS Y TECNICAS DE REALIZACION - <procytec@azc.uam.mx>

Estimadas Mtra. Areli y Lic. Lupita.

Por este medio envío a trámite de la Comisión de Proyectos de Investigación, la solicitud de la Jefatura de Departamento de Procesos y Técnicas de Realización, referente al Proyecto N-477.

Agradezco su atención, enviando cordiales saludos.

Mtro. Salvador Ulises Islas Barajas

Director de la División de Ciencias y Artes para el Diseño

Universidad Autónoma Metropolitana Azc.

dircad@azc.uam.mx

Tel: 55 53189145

M: 55 48701011

----- Forwarded message -----

De: **DEPARTAMENTO DE PROCESOS Y TECNICAS DE REALIZACION** - <procytec@azc.uam.mx>

Date: jue, 17 feb 2022 a las 12:19

Subject: Informe final del proyecto

To: <dircad@azc.uam.mx>

@azc.uam.mx

Por medio del presente correo envío un cordial saludo y aprovecho para solicitar que se presente el informe final del proyecto N-477.

Anexo documentación.

Agradezco su atención.

--

Dr. Edwing Antonio Almeida Calderón

Jefe del Departamento de Procesos y Técnicas de Realización

CyAD

UAM-Azcapotzalco

 **020 Terminación proyecto N-477.pdf**
12007K

SECRETARIA ACADEMICA CIENCIAS Y ARTES PARA EL DISEÑO

<sacad@azc.uam.mx>

17 de febrero de 2022, 20:34

Para: Director de Ciencias y Artes para el Diseño <dircad@azc.uam.mx>

Cc: OFICINA TECNICA DIVISIONAL CYAD - <consdivcyad@azc.uam.mx>, DEPARTAMENTO DE PROCESOS Y TECNICAS DE REALIZACION - <procytec@azc.uam.mx>

Estimado Mtro. Salvador,

Confirmando que se recibió el documento adjunto, para que se le dé seguimiento al trámite solicitado con la Comisión correspondiente.

Saludos cordiales,

Areli