



17 de enero de 2024

**H. Consejo Divisional
Ciencias y Artes para el Diseño
Presente**

De acuerdo con lo establecido en los “Lineamientos para la Investigación de la División de Ciencias y Artes para el Diseño. Registro y Seguimiento de las Áreas, Grupos, Programas y Proyectos” numeral 3.6 y subsiguientes, la **Comisión encargada de la revisión, registro y seguimiento de los proyectos, programas y grupos de investigación, así como de proponer la creación, modificación, seguimiento y supresión de áreas de investigación, para su trámite ante el órgano colegiado correspondiente**, sobre la base de la documentación presentada y considerando suficientemente sustentada la solicitud, propone el siguiente:

Dictamen

Aprobar la Terminación del Proyecto de Investigación N-586 “Aparato SD71 – Aparato para determinar momentos versión electrónica”, cuyo responsable es el Mtro. Carlos García Malo Flores, adscrito al Programa de Investigación P-047 “Laboratorio de Modelos Estructurales”, que forma parte del Grupo de Investigación “Tecnología y Diseño en las Edificaciones”, presentado por el Departamento de Procesos y Técnicas de Realización.

Las siguientes personas integrantes de la Comisión que estuvieron presentes en la reunión y se manifestaron a favor del Dictamen: Dr. Luis Jorge Soto Walls, Mtra. Sandra Luz Molina Mata, Dra. Marcela Burgos Vargas, Mtro. Sergio Dávila Urrutia y como Asesor: Dr. Fernando Rafael Minaya Hernández.

**Atentamente
Casa abierta al tiempo**



Mtra. Areli García González
Coordinadora de la Comisión



Unidad Azcapotzalco

División de Ciencias y Artes para el Diseño

Departamento de Procesos y Técnicas de Realización

Ciudad de México, a 08 de enero del 2024

PyTR/002/2024

Mtra. Areli García González

Secretaria en funciones de Presidenta del H. Consejo Divisional

Ciencias y Artes para el Diseño

Presente

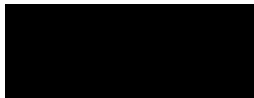
Por este medio solicito a usted tenga a bien presentar al H. Consejo Divisional de Ciencias y Artes para el Diseño, la solicitud de terminación del proyecto de investigación *N-586 “Aparato SD71 – Aparato para determinar momentos versión electrónica”* bajo responsabilidad del Mtro. Carlos García Malo Flores, registrado en el Programa P-047 “Laboratorio de Modelos Estructurales” que forma parte del Grupo de Investigación de Tecnología y Diseño en las Edificaciones de este departamento.

Se envía adjunta la documentación correspondiente.

Sin más por el momento, me despido.

Atentamente

Casa abierta al tiempo



Dr. Edwing Antonio Almeida Calderón

Jefe del Departamento de Procesos y Técnicas de Realización

División de Ciencias y Artes para el Diseño

c.c.p Mtro. Alejandro Viramontes Muciño, Responsable. del Gpo. de Investigación de Tecnología y Diseño en las Edificaciones
Mtro. Carlos García Malo Flores, Responsable del proyecto

Azcapotzalco, CDMX, 22 de diciembre de 2023

Dr. Edwing Antonio Almeida Calderón

Jefe del Departamento de Procesos y Técnicas de Realización
CyAD UAM Azcapotzalco

PRESENTE:

En concordancia con lo establecido en los Lineamientos para la Investigación de la División de Ciencias y Artes para el Diseño en su apartado 3.6 relativo a la terminación de proyectos, por este medio me permito solicitar a Ud. atentamente se sirva gestionar ante el H. Consejo Divisional a través de la *Comisión encargada de la revisión, registro y seguimiento de los proyectos, programas, Grupos de investigación, así como de proponer la creación, modificación, seguimiento y supresión de Áreas de investigación*, la presentación de la entrega de la documentación que ampara la

CONCLUSIÓN del
Proyecto de Investigación N-586 SD 71
“APARATO PARA DETERMINAR MOMENTOS. VERSIÓN ELECTRÓNICA”

Cuyo responsable es el Mtro. Carlos García Malo Flores y que forma parte del programa P-47 **Laboratorio de Modelos Estructurales**, para lo cual se anexa a la presente: Oficio 763 del registro del proyecto, la argumentación del caso, objetivos, metas y desarrollo del prototipo para la conclusión del proyecto.

Sin otro asunto, quedo a su disposición para las observaciones que estime pertinentes.



Mtro. Alejandro Viramontes Muciño

Responsable del Grupo de Investigación De
Tecnología y Diseño en las Edificaciones.

Anexos: Conclusión SD 71
 Oficio SACD/CYAD/763/2022
 Oficio SACD/CYAD/525/2023 Observaciones Prórroga N-586

Azcapotzalco, CDMX, 22 de diciembre de 2023

Mtro. Alejandro Viramontes Muciño

Responsable del Grupo de Investigación de Tecnología y
Diseño en las Edificaciones
Departamento de Procesos y Técnicas de Realización.
CyAD UAM Azcapotzalco
PRESENTE:

En concordancia con lo establecido en los Lineamientos para la Investigación de la División de Ciencias y Artes para el Diseño en su apartado 3.6 relativo a la terminación de proyectos, por este medio solicitamos a Ud. atentamente se sirva gestionar ante el jefe del Departamento de Procesos y Técnicas de Realización, la presentación ante el H. Consejo Divisional de la entrega de la documentación que ampara la

CONCLUSIÓN del

Proyecto de Investigación N-586 SD 71

“APARATO PARA DETERMINAR MOMENTOS. VERSIÓN ELECTRÓNICA”

Cuyo responsable es el Mtro. Carlos García Malo Flores y que forma parte del programa P-47 **Laboratorio de Modelos Estructurales**, para lo cual se anexa a la presente: Oficio 763 del registro del proyecto, la argumentación del caso, objetivos, metas y desarrollo del prototipo para la conclusión del proyecto.

Sin otro asunto, quedamos a su disposición para las observaciones que estime pertinentes.


Mtro. Carlos García Malo Flores


M. en Arq. Carlos H. Moreno Tamayo


Responsable del proyecto


Responsable del Laboratorio de Modelos Estructurales

Departamento de Procesos y Técnicas de Realización

Anexos: Conclusión SD 71
Oficio SACD/CYAD/763/2022
Oficio SACD/CYAD/525/2023 Observ_Prórroga_Proyecto_N-586

CONCLUSIÓN DEL
Proyecto Aparato SD 71
Aparato para determinar momentos
Versión Electrónica

PROGRAMA DE INVESTIGACIÓN P 047¹
LABORATORIO DE MODELOS ESTRUCTURALES

¹ APROBADO POR EL CONSEJO DIVISIONAL CON EL NO. N-458 EL 17 DE JULIO DE 2018 EN SESIÓN ORDINARIA 550-9.

Laboratorio de Modelos Estructurales

Conclusión y reporte del proyecto No. N-586 ante el H. Consejo Divisional de CyAD.

Diciembre de 2023

Índice de contenido

1. Adscripción e integración del grupo de trabajo
2. Registro del Programa de investigación del Laboratorio de Modelos Estructurales.
3. Conclusión del proyecto describiendo:
 - 3.1 Registro del proyecto
 - 3.2 Introducción
 - 3.3 Objetivos y metas
 - 3.4 Metodología
 - 3.5 Memoria de diseño
 - 3.5.1 Apoyo teórico
 - 3.5.2 Memoria de construcción
 - 3.5.3 Planos constructivos 3D
 - 3.5.4 Memoria fotográfica
4. Relación y descripción de actividades y resultados de cada uno de los participantes.
5. Relación con la docencia, la preservación y la difusión de la cultura del Proyecto de Investigación concluido.
6. Aportaciones al campo de conocimiento
7. Coherencia entre metas, objetivos y resultados finales
8. Trascendencia social
9. Conclusiones

1. Adscripción e integración del grupo de trabajo

DEPARTAMENTO DE PROCESOS Y TÉCNICAS DE REALIZACIÓN

Nombre del Grupo: Tecnología y Diseño para las Edificaciones
Programa: P 047 Laboratorio de Modelos Estructurales
Responsable del Grupo de Investigación: M. en Arq. Carlos Humberto Moreno Tamayo

Actualización de Integrantes del Proyecto

	Nombre completo	Categoría y Nivel	Tiempo de dedicación	Grado Académico	Tipo de participación
1	Mtro. Carlos García Malo Flores	Titular "C"	Tiempo Completo	Maestría	Núcleo básico Responsable del Proyecto
2	M. en C. Antonio Rodrigo Abad Sánchez	Titular "C"	Tiempo Completo	Maestría	Núcleo básico Diseño industrial
3	M.D. Jesús Antonio Hernández Cadena	Titular "C"	Tiempo Completo	Maestría	Participante Diseño Industrial
4	Ing. en E. Carlos Edoardo Manzano Fragoso	Alumno Maestría	Medio Tiempo	Licenciatura	Participante Elaboración y desarrollo del dispositivo electrónico
5	Arq. Diana Rios Armenta	Ayudante "A"	Medio Tiempo	Licenciatura	Apoyo registro, gráfico y documental
6	M. en Arq. Carlos Humberto Moreno Tamayo	Titular "C"	Tiempo Completo	Maestría	Núcleo básico Responsable del LME Coordinación del proyecto

2. Registro del Programa de investigación del Laboratorio de Modelos Estructurales.

Universidad
Autónoma
Metropolitana 
Casa abierta al tiempo Azcapotzalco
Consejo Divisional de CyAD

SACD/CYAD/060/13

ACUERDO 450-8

07 de febrero de 2013

M. EN ARQ. CARLOS H. MORENO TAMAYO ✓
**PROF. DEL DEPTO. DE PROCESOS Y
TÉCNICAS DE REALIZACIÓN
PRESENTE**

Por este conducto me permito informar a usted que en la Sesión 450 Ordinaria del Trigésimo Octavo Consejo Divisional, celebrada el día 06 de febrero de 2013, fue aprobado el Programa de Investigación, perteneciente al Grupo de Investigación "Tecnología y Diseño en las Edificaciones", con el siguiente número de registro:

PROGRAMA # P-047

LABORATORIO DE MODELOS ESTRUCTURALES

Lo anterior lo hago de su conocimiento para los fines a que haya lugar.

Sin otro particular por el momento, reciba un cordial saludo.

Atentamente
Casa abierta al tiempo


MTRA. MA. DE LOS ÁNGELES HERNÁNDEZ PRADO
Secretaria

c.c.p. Arq. Eduardo Kotásek González.- Jefe del Depto. de Procesos y Técnicas de Realización
Mtro. Alejandro Viramontes Muciño.- Responsable del Grupo de Investigación "Tecnología y Diseño en las Edificaciones"
Dr. Aníbal Figueroa Castrejón.- Coordinador de Investigación

3. Conclusión del proyecto

3.1 Registro ante Consejo Divisional



SACD/CYAD/763/2022
21 de diciembre de 2022

Mtro. Carlos García Malo Flores
Profesora del Departamento de Procesos y Técnicas de Realización
Presente

Asunto: Registro de Proyecto de Investigación N-586

Por este conducto me permito informar a usted que, en la sesión 644 ordinaria del Cuadragésimo Octavo Consejo Divisional, celebrada el 21 de diciembre de 2022, fue aprobado el Proyecto de Investigación, adscrito al Programa de Investigación P-047 "Laboratorio de Modelos Estructurales", con una vigencia a partir de septiembre de 2022 hasta abril de 2023, que forma parte del Grupo de Investigación "Tecnología y Diseño en las Edificaciones", presentado por el Departamento de Procesos y Técnicas de Realización, con el siguiente número de registro:

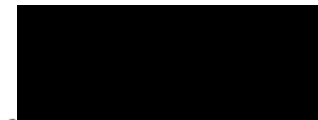
Proyecto # N-586

"Proyecto SD 71. Aparato para determinar momentos versión electrónica"

Lo anterior lo hago de su conocimiento para los fines a que haya lugar.

Sin otro particular por el momento, reciba un cordial saludo.

Atentamente
Casa abierta al tiempo



Mtra. Arlen García González
Secretaria

c.c.p. Dr. Edwing Antonio Almeida Calderón. Jefe del Departamento de Procesos y Técnicas de Realización
Mtro. Alejandro Viramontes Muciño. Responsable del Grupo de Investigación "Tecnología y Diseño en las Edificaciones"
Dr. Fernando Rafael Minaya Hernández. Coordinador Divisional de Investigación

3.2 Introducción

Dentro del Plan y programas de estudio de la Licenciatura en Arquitectura el eje temático de Sistemas Constructivos y Estructurales presenta los conocimientos básicos que los alumnos requieren para el desarrollo de proyectos Arquitectónicos. Ésta línea en los primeros trimestres, inicia con el estudio de los conceptos fundamentales de la Estática el Análisis de vigas y la Resistencia de los materiales, para después aplicarlos a los temas de Análisis y de Diseño Estructural.

Para entender y aplicar los conceptos de la mecánica estructural, relacionados con la Estática se requieren conocimientos matemáticos, capacidad de abstracción, interés por los temas y dedicación entre otros aspectos; por lo anterior, se presenta dificultad en el proceso de enseñanza-aprendizaje para el alumno.

Es precisamente al iniciar la carrera de Arquitectura, en la materia de Estática en donde se estudia un concepto muy abstracto de la Mecánica que se denomina:

MOMENTO DE UNA FUERZA

Antecedentes del proyecto

La modalidad electrónica que se desarrolla en este prototipo como continuación del modelo SD 67 de operación y medición manuales, ha requerido necesariamente del apoyo y asesoría del Departamento de Electrónica de la División de Ciencias Básicas e Ingeniería, circunstancia que enriquece el carácter multidisciplinario de la metodología de trabajo del Laboratorio.

En la actualidad el Aparato para determinar momentos en su versión electrónica, cumple con el objetivo general y con los objetivos particulares planteados en el formato de registro presentado con fecha septiembre del año 2022, mismos que se anexan.

Justificación

Por otra parte, la falta de estrategias de enseñanza-aprendizaje dificulta aún más el proceso para comprender y resolver los ejercicios planteados de forma analítica.

Una forma de brindar ayuda al alumno para desarrollar su potencial y su capacidad de abstracción, sería a través de la implementación de modelos físicos materiales para demostrar los conceptos básicos que intervienen en las estructuras. Esta actividad complementaría las explicaciones teóricas de los conceptos y la solución de ejercicios resueltos por procedimientos gráficos y analíticos.

“Entre las diversas estrategias de enseñanza aprendizaje que se aplican universalmente en el sistema educativo, aquella que hace uso de modelos físicos y mecánicos como recurso didáctico, reporta usualmente un alto nivel de eficiencia comparativamente con otros métodos.”

(TURATI, prólogo al libro de Moreno, C. et Al. (2003).

Por lo anterior, se propone como recurso didáctico el diseño de un modelo físico electrónico, que demuestre como se determina el concepto de la mecánica que nos ocupa.

3.3 Objetivos y metas

Objetivos generales

Desarrollar un prototipo que incorpore un dispositivo electrónico que mida automáticamente e indique en pantalla la distancia entre el eje de momentos y la línea de acción de una fuerza. Posterior a la medición de distancia perpendicular, se determinará el momento o giro, multiplicando la magnitud de la fuerza por la distancia perpendicular.

Desarrollar un prototipo didáctico Electrónico que permita determinar la magnitud de diferentes momentos, como parte de la solución de problemas o ejercicios relacionados con temas de Estática, Análisis y Diseño Estructural. De ese modo podrá quedar demostrada la fórmula de la mecánica que relaciona al concepto del momento de una o varias fuerzas en el plano. Estas fuerzas podrán tener cualquier sentido y posición en el plano.

Objetivos específicos

- Diseñar y desarrollar un aparato con un dispositivo electrónico, que mida automáticamente e indique en pantalla la distancia entre el eje de momentos y la línea de acción de una fuerza con el propósito de localizar la posición del eje referido y la distancia perpendicular, según las características de una fuerza en el plano en el cual se analiza el problema a resolver. Una vez determinada la distancia, se procederá a obtener el momento.
- Facilitar el proceso de enseñanza aprendizaje de conceptos básicos de las unidades de enseñanza aprendizaje de estática, resistencia de materiales, análisis y diseño estructural.
- Involucrar a los estudiantes y docentes a través del aparato de momentos para facilitar el proceso de enseñanza-aprendizaje de las estructuras, para las Licenciaturas de Arquitectura e Ingeniería Civil de la UAM Azcapotzalco.
- Difundir resultados. Participación en eventos relacionados con el tema estructural y didáctico para exposición de resultados y vinculación con proyectos de otras Instituciones de Enseñanza Superior.

Metas

- Diseño y fabricación de un prototipo para medición de momentos con dispositivo electrónico. Este aparato determinará las distancias perpendiculares en mm con respecto a un eje de momentos y simultáneamente obtendrá la dirección o ángulo con respecto al eje X o Y cartesianos.
- Elaboración de material didáctico audiovisual complementario con la fundamentación teórica de los principios o conceptos básicos estructurales a demostrar.
- Guía descriptiva del prototipo y de su operación con ejercicios específicos de comprobación.
- Incorporación en el programa de atención a grupos del LME para las distintas asignaturas involucradas de Arquitectura e Ingeniería Civil.

3.4 Metodología

- Se explora el Plan y programas de estudio relacionados con el concepto básico y se determinan en qué problemas o ejercicios de la mecánica estructural, será necesario reforzar.
- Se realiza investigación experimental, tendiente a identificar con precisión ejercicios o problemas relacionados con el concepto en donde se cometen errores muy frecuentes al calcular el “momento de una fuerza”, principalmente en la unidad de enseñanza aprendizaje de Estática del tercer trimestre de la licenciatura en arquitectura.
- En el seminario permanente del LME se discute y determina la estrategia a seguir para el diseño específico de aparatos que cubran la necesidad detectada y se procede a esquematizar el modelo con una propuesta inicial funcional y dimensional de materiales y mecanismos.
- Se procede a la elaboración de los modelos funcionales preliminares y se evalúa su funcionamiento colegiadamente haciendo los ajustes pertinentes.
- Se procede a la elaboración de planos de fabricación y a la elaboración física del prototipo.
- En forma paralela se elabora la documentación del apoyo teórico pertinente y se desarrolla el material gráfico complementario.

3.4.1 Metodología del LME para el desarrollo de modelos físicos didácticos para la enseñanza de las estructuras.

El Laboratorio de Modelos Estructurales (LME) ha desarrollado una ruta metodológica de investigación que ha sido aplicada en la mayoría de los más de 60 aparatos experimentales que se han diseñado y manufacturado.

Es por esta razón que en esta propuesta no se discuten diferentes rutas, ya que esa Metodología ha llevado a buen resultado cada uno de los aparatos que el grupo colegiado ha acometido. (Dado que no se trata de una secuencia lineal, se ofrece un diagrama que ilustra la siguiente descripción en el archivo *Ruta.pdf* en la última sección de reporte).

- a) Necesidad Académica. El escrutinio del plan de estudios de la Licenciatura en Arquitectura, ofrece un panorama de temas en diversas materias cuya comprensión resulta difícil para los estudiantes y que a lo largo de 16 años se han ido ilustrando con aparatos experimentales que usan alumnos y profesores para demostrar fórmulas y explicaciones de pizarrón.
- b) Discusión colegiada y Bocetos conceptuales del especialista. Dichos temas son discutidos en el Seminario Permanente del LME para que miembros y asistentes ofrezcan ideas sobre requerimientos conceptuales para la materialización de soluciones, de los que se generan algunos bocetos preliminares. La consulta bibliohemerográfica (física y en línea) aporta ideas que se discuten al realizarse dichos bocetos.
- c) Definición de Comprensión de la calidad demostrativa del aparato. Esos bocetos sirven para definir lo que significa la calidad demostrativa de la ejemplificación del principio funcional que da origen al aparato.
- d) Análisis de la información disponible. La información generada en esa(s) sesión(es) es organizada y discutida por parte del Grupo en el Laboratorio de Modelos Estructurales para establecer estrategias de materialización para las pruebas iniciales de funcionamiento de los

elementos críticos.

- e) Generación de Modelos Funcionales Iniciales. En esta primera fase de materialización se da preferencia a las pruebas de componentes que son críticos para la calidad demostrativa del principio que da origen al aparato. Dichos componentes son puestos a prueba y con esos resultados son presentados al pleno del Seminario para recibir retroalimentación. Esta parte del proceso es iterativa.
- f) Planos de Taller. Una vez consensada la posible solución a la Necesidad Académica se procede a ubicar componentes estándar de mercado que puedan facilitar la manufactura y el mantenimiento y, a realizar algunos planos de taller para aquellos componentes que son específicos por su configuración y/o requerimientos.
- g) Otras Aportaciones Conceptuales. Aún en modelo preliminar, los miembros del Seminario cuestionan la posibilidad de incorporar características adicionales (funcionales, constructivas, estéticas) que complementen los conceptos teóricos que se explican a los estudiantes, sobre el tema del aparato.
- h) Construcción de Prototipos Preliminares. Aunque se mencionan prototipos, comúnmente es la evolución de un mismo prototipo preliminar que se transforma en definitivo al conjuntarse componentes manufacturados ex profeso con componentes de mercado, con las correcciones requeridas.
- i) Realización de Pruebas Globales. Los miembros del Seminario realizan simulaciones de las sesiones de clase en las que se utiliza el aparato. De estas pruebas surgen algunas propuestas de mejora que, de ser posible, son incorporadas de inmediato o se programan para el futuro.
- j) Correcciones Finales. Aquellos detalles que fueron determinados como incorporables de inmediato se habilitan en función de la disponibilidad de tiempo y recursos físicos y económicos.
- k) Construcción del Prototipo Final. En esta fase se manufactura el empaque y los aditamentos requeridos para la correcta operación del aparato, tanto por profesores como por los alumnos.
- l) Realización de Planos Definitivos. Para concluir el proceso se generan los archivos electrónicos que documentan las dimensiones del aparato.

3.5 Memoria de diseño.

LABORATORIO DE MODELOS ESTRUCTURALES

Programa de investigación P 047
Proyecto aprobado por CD NO. N-586 2022

Diseño, desarrollo y evaluación de prototipos para la experimentación y demostración de los principios mecánicos de las estructuras.

Aparato SD 71

Aparato para determinar momentos. Versión Electrónica

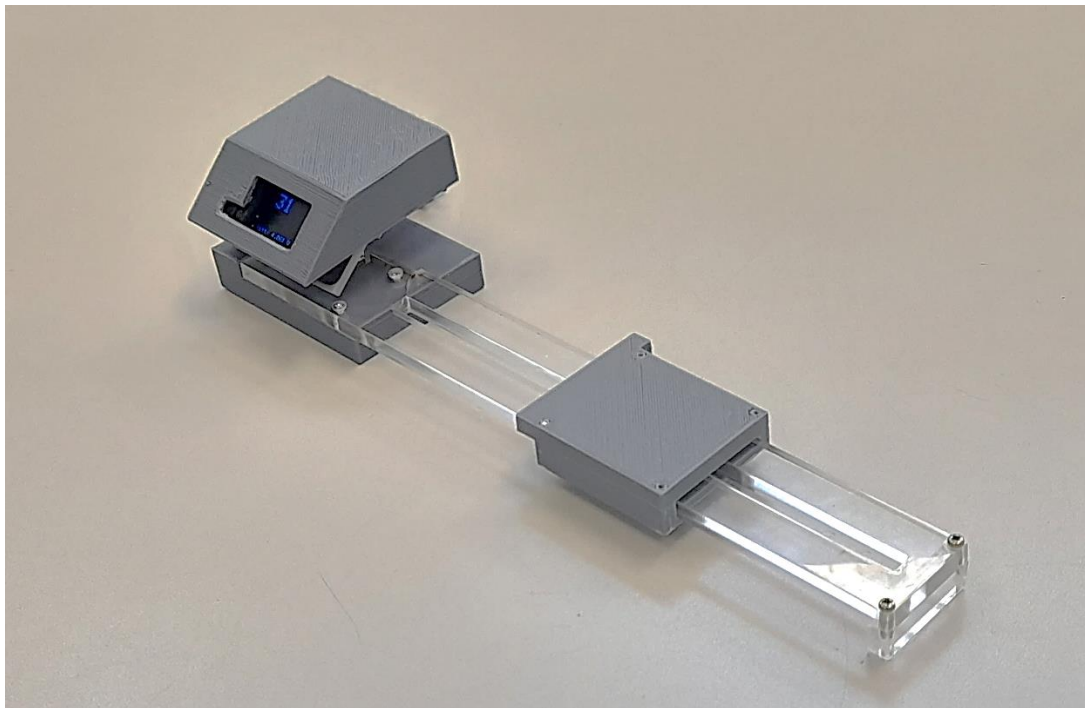


Figura 1. Aparato SD 71.
Dispositivo para determinar momentos.

3.5.1 Apoyo teórico

Introducción

MODELO

“Entre los objetivos principales que se persiguen en un modelo, tenemos los siguientes:

- 1.- Comprender procesos
- 2.- Buscar soluciones
- 3.- Utilizar los datos obtenidos con él para la realización de otros modelos posteriores, más cercanos a la realidad.” (BULBULIÁN, 2000:10).

Un modelo físico o material “es la representación de un sistema real, por otro distinto del que se supone tiene algunas propiedades semejantes a las que se desean estudiar en el sistema original” (ROSENBLUETH, 1988:71).

“Un modelo es una simplificación y un intento de reducción del problema a sus factores más relevantes” (BULBULIÁN, 2000:9).

“Modelo es una simplificación y abstracción selectiva de la realidad” (BULBULIÁN, 2000:9).

DESCRIPCIÓN DEL MODELO

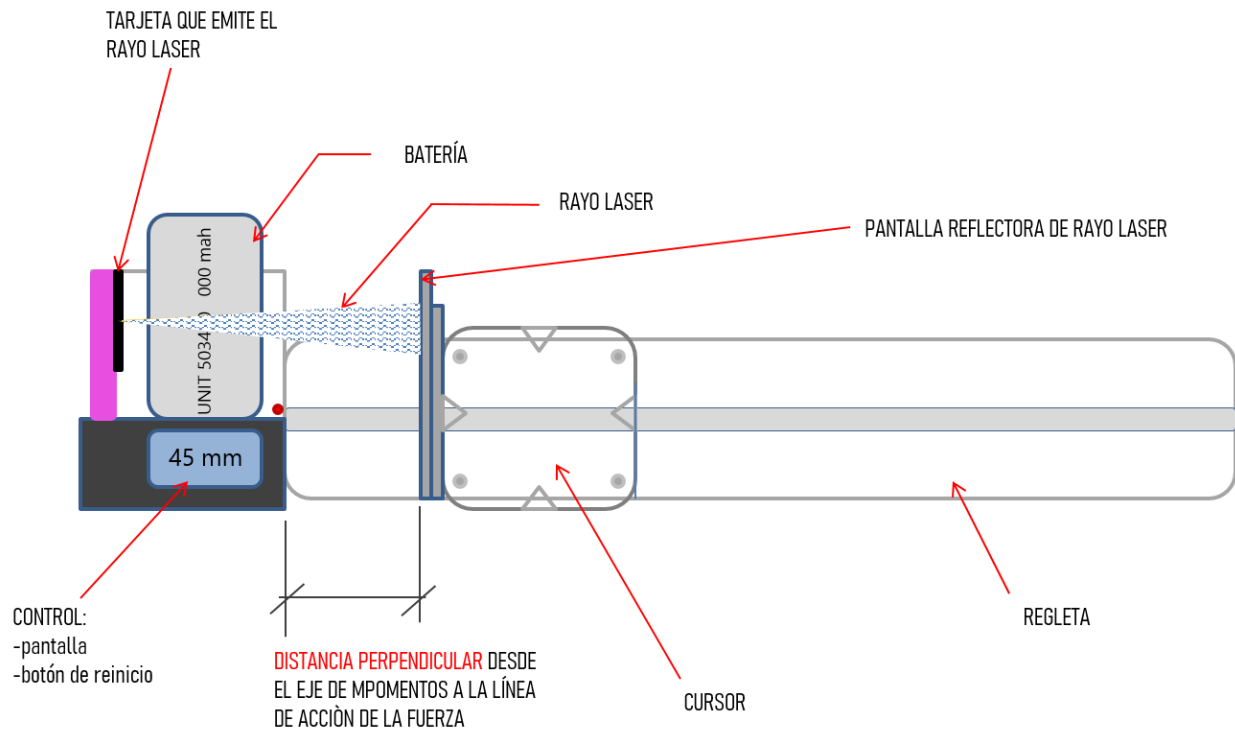
El objetivo de este aparato electrónico, es ejemplificar lo que sucede con el mecanismo de giro de una fuerza con respecto a un eje determinado en el plano de la estructura.

El aparato fue diseñado para establecer la relación entre una fuerza ubicada en un punto de la estructura, su **distancia perpendicular** a un eje de momentos y la manera en que debe girar según el sentido de dicha fuerza

El aparato (figura 1) está fabricado con material acrílico transparente y se compone de una regleta de 30 cm de longitud y un cursor que se mueve y que ubica la posición de la fuerza, con respecto al eje de momentos.

En el extremo izquierdo se ubica el dispositivo electrónico conformado por:

- a) El control de reseteo, con la pantalla de lectura de distancia
- b) Una pila en la parte posterior
- c) Un sensor que emite un rayo láser para la medición de distancia al mover el cursor sobre la regleta.
- d) Un eje metálico que identifica la posición del eje de momentos de la estructura



- Eje de momentos

Figura 1 Descripción gráfica del Prototipo SD 71

APLICACIONES DEL DISPOSITIVO ELECTRÓNICO SD 71 PARA DETERMINAR MOMENTOS

Entre otros temas de la Estática el concepto del momento de una fuerza se aplica en el análisis de vigas, marcos planos, las armaduras isostáticas, el arco de tres articulaciones y los muros de contención.

En lo que se refiere al análisis de vigas isostáticas e hiperestáticas, el concepto es empleado para determinar los momentos flexionantes en diferentes puntos de la longitud.

En materia de Resistencia de Materiales y de Diseño estructural se emplea para obtener la resistencia de las secciones de concreto armado, de acero y de madera.

¿QUÉ ES EL MOMENTO DE UNA FUERZA?

Definición - El momento de una fuerza con respecto a un eje:

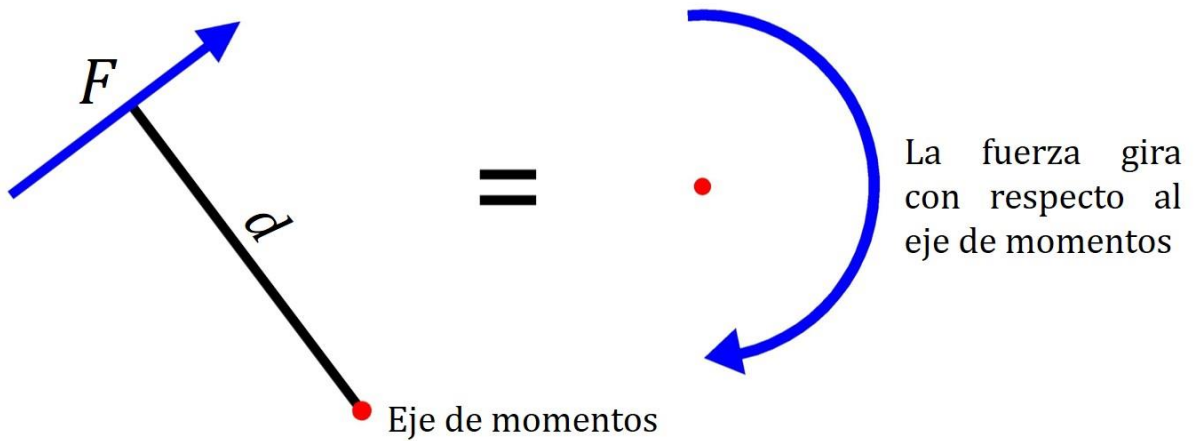
Es el producto de la magnitud de la fuerza, por su distancia perpendicular al eje de momentos

También se puede definir como el producto de una cantidad vectorial (magnitud de la fuerza), por una cantidad escalar (distancia perpendicular con respecto al eje de momentos).

Momento de una fuerza.

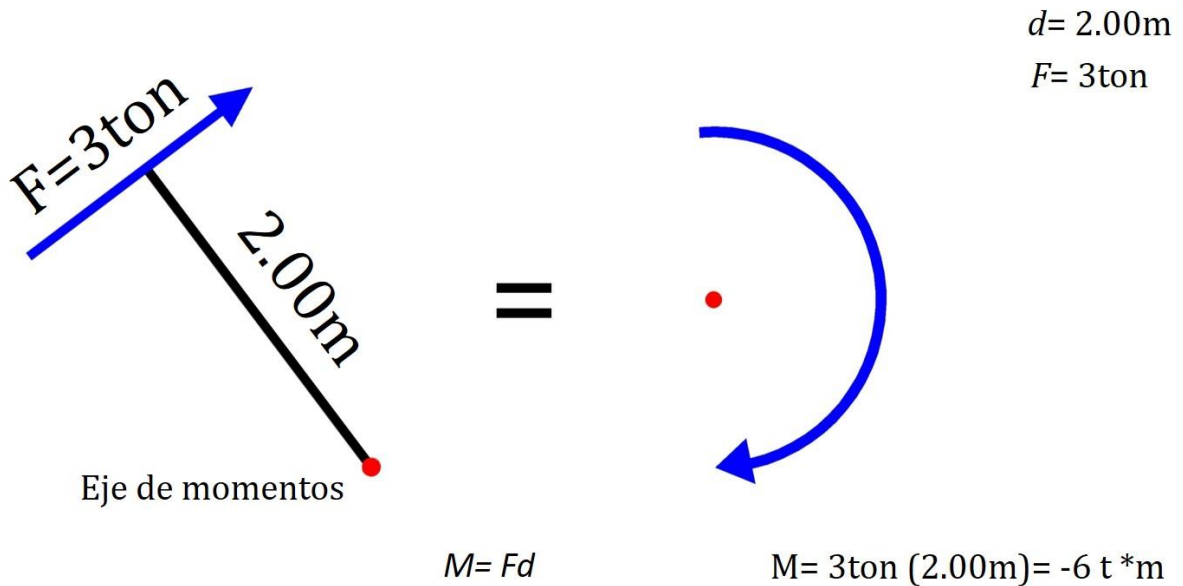
$$M = Fd$$

Un concepto de la Mecánica que se presenta por lo general para resolver distintos temas de la Estática de Resistencia de Materiales y de análisis y diseño estructural, es el que se refiere a la aplicación del momento de una fuerza con respecto a un eje determinado.

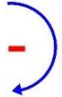



$M =$ producto de la MAGNITUD de la fuerza
Por su DISTANCIA PERPENDICULAR con respecto al eje de momentos

EJEMPLO:



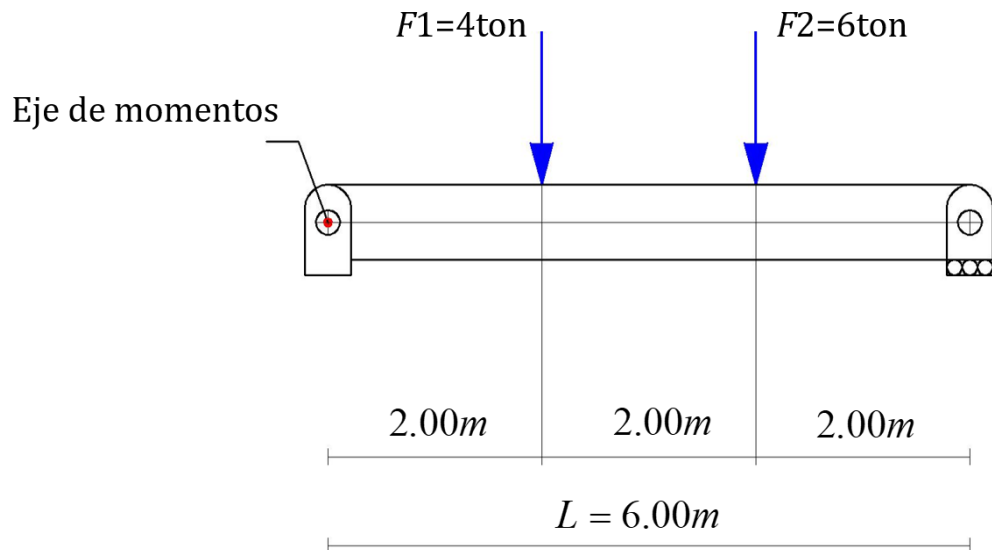
El eje de momentos, permite girar a la regleta para ubicar la posición de la fuerza en el plano y para entender el mecanismo de giro para las fuerzas de dos formas:

- Según el sentido de las manecillas del reloj  *Negativo en sentido A FAVOR de las manecillas de reloj*
- Según el sentido contrario a las manecillas del reloj  *Positivo en sentido CONTRARIO a las manecillas de reloj*

APLICACIÓN DEL CONCEPTO DE MOMENTO DE UNA FUERZA

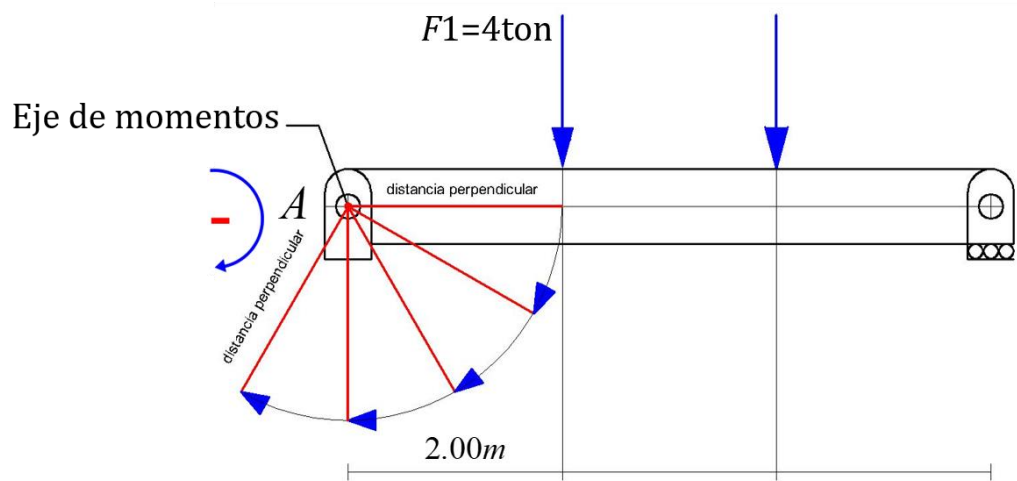
Aplicación del Concepto: Momento de una fuerza a una VIGA.
Ejercicio de aplicación 1: VIGA APOYADA EN SUS EXTREMOS

VIGA APOYADA EN SUS EXTREMOS



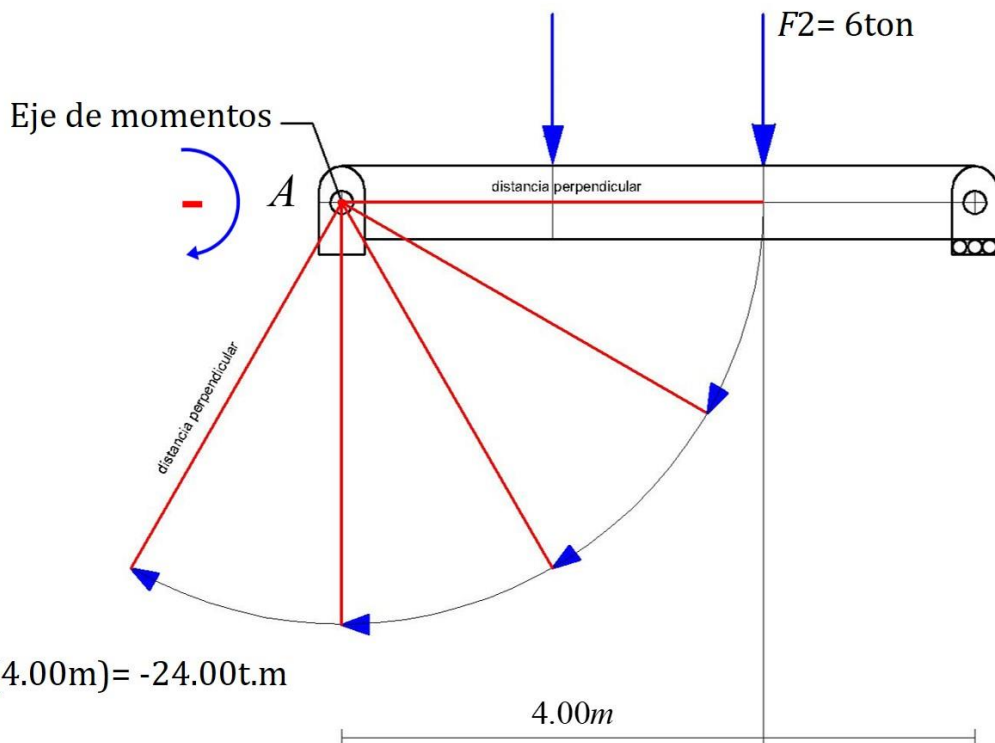
Caso 1. DETERMINAR LA RESULTANTE DE LAS FUERZAS APLICADAS EN LA SIGUIENTE VIGA

MECANISMO DE GIRO PARA LA FUERZA F1



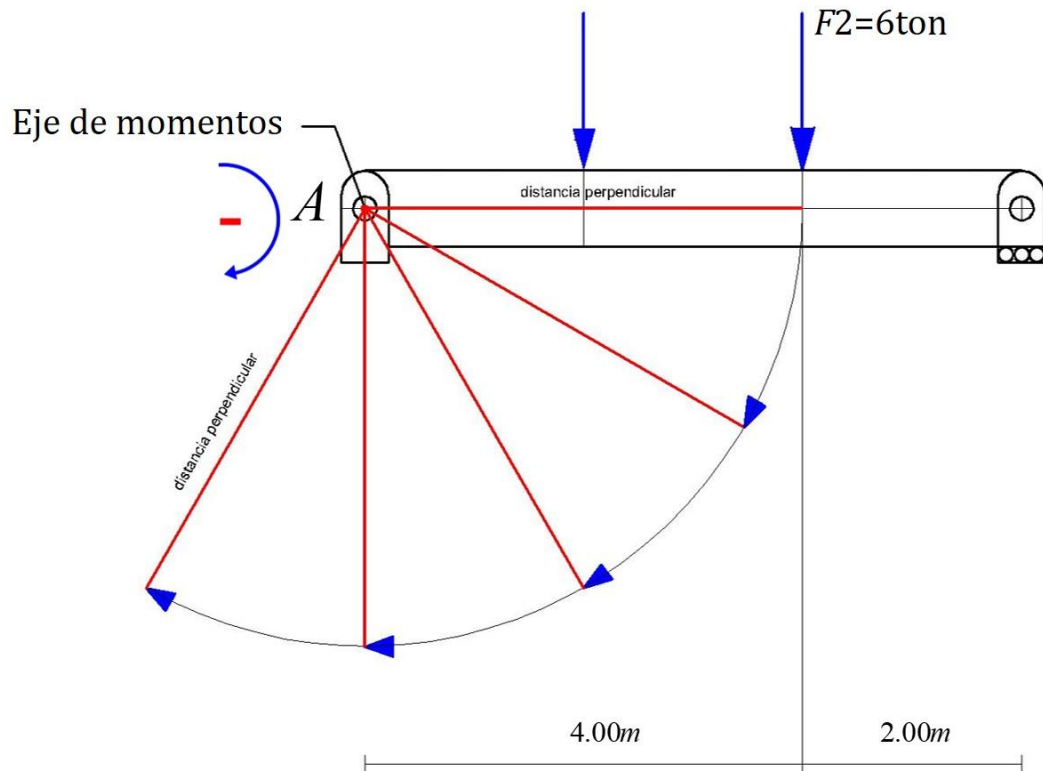
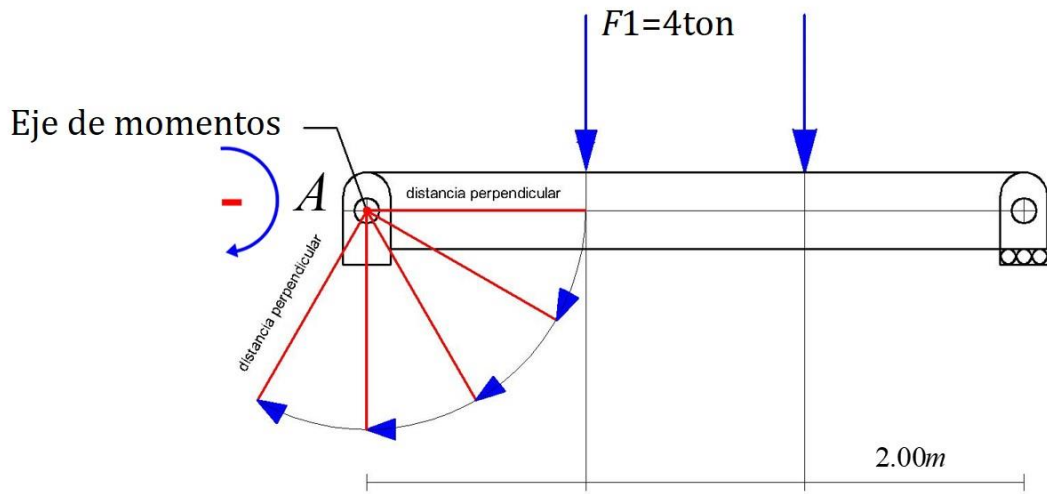
$$M = Fd \quad M_A = -4\text{ton} (2.00\text{m}) = -8.00\text{t.m}$$

MECANISMO DE GIRO PARA LA FUERZA F2



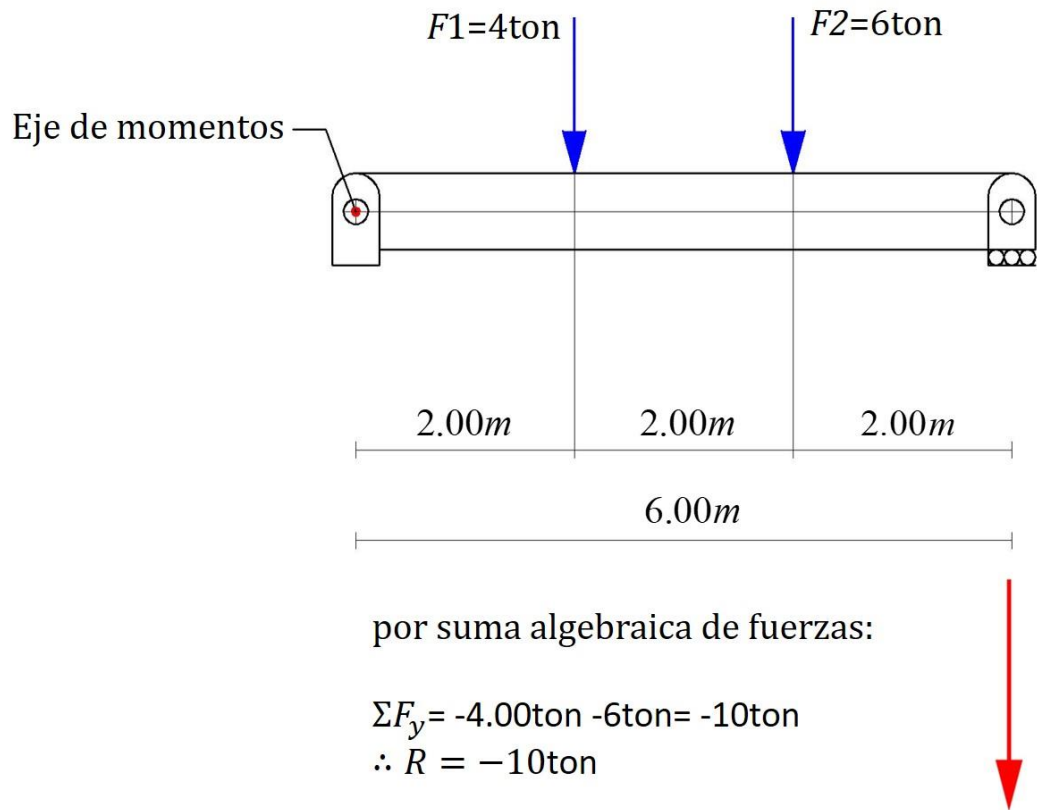
$$M_A = -6\text{ton} (4.00\text{m}) = -24.00\text{t.m}$$

Por suma algebraica de momentos de las fuerzas con respecto al eje **A**

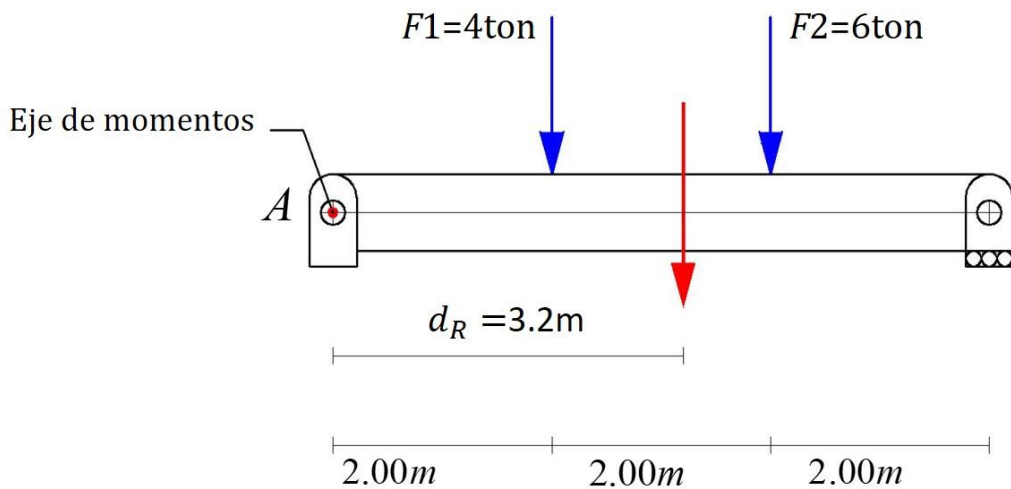


$$\Sigma M_{F_A} = -4.00\text{ton}(2.00\text{m}) - 6\text{ton}(4.00\text{m})$$
$$M = -32 \text{ t}\cdot\text{m}$$

MAGNITUD DE LA RESULTANTE



POSICIÓN DE LA RESULTANTE

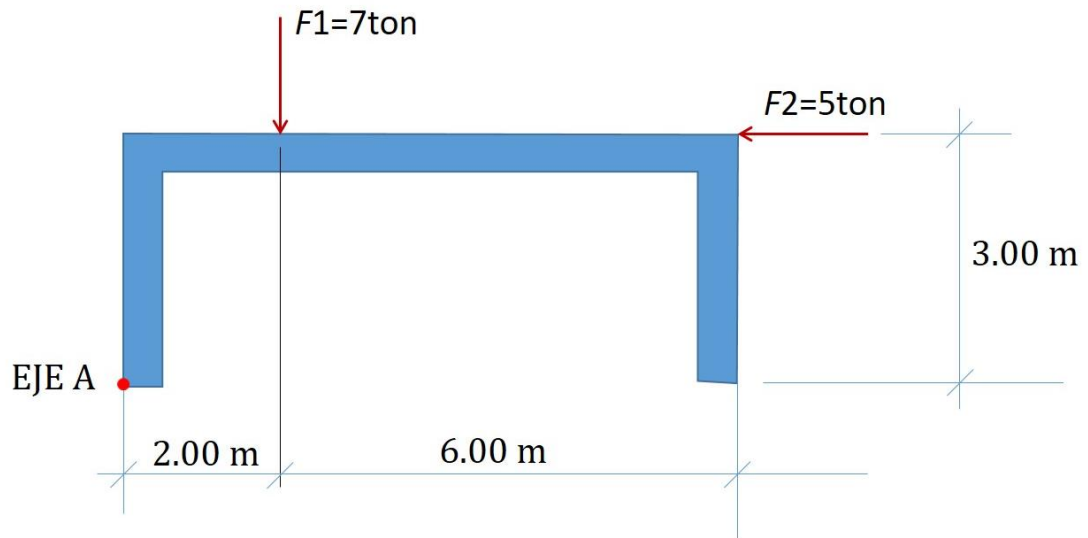


$$d_R = \frac{32 \text{ t} \cdot \text{m}}{10\text{ton}} \quad d_R = 3.20\text{m}$$

Ejercicio de aplicación 2: MARCO ESTRUCTURAL

Caso 2. DETERMINAR EL MOMENTO DE LAS FUERZAS F1Y F2 CON RESPECTO AL EJE A

MARCO ESTRUCTURAL



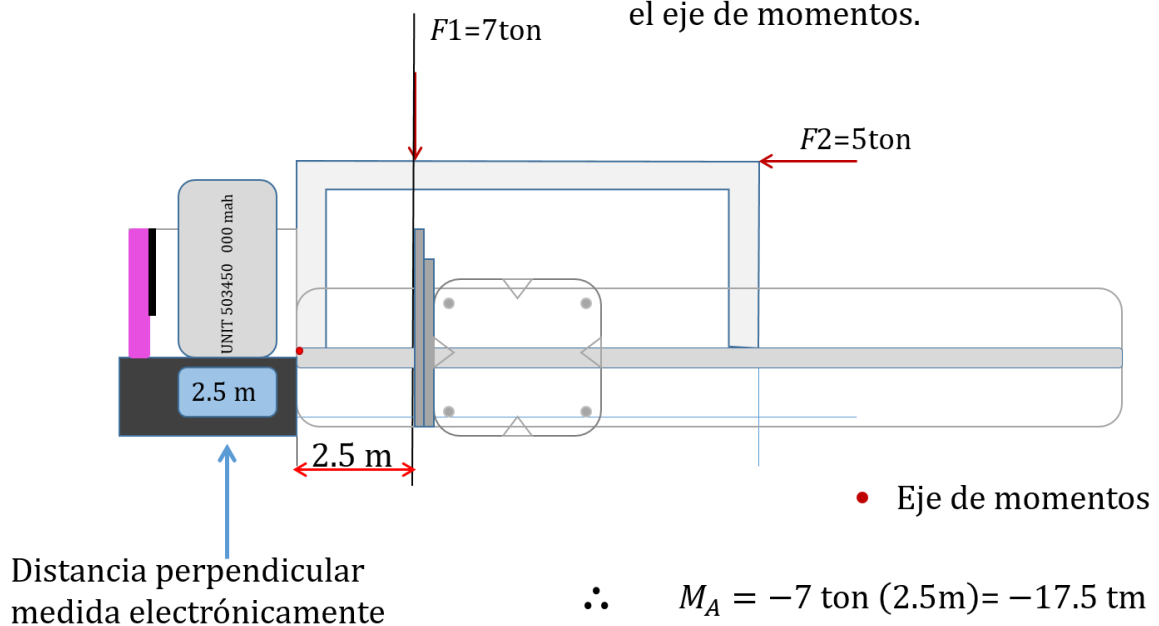
OBJETIVO:

Determinar el momento de las fuerzas f_1 y f_2 con respecto al eje A

Momento de la fuerza F_1 con respecto al eje de momentos, punto A.

MARCO ESTRUCTURAL

El modelo SD 71 mostrará, cuál es la **DISTANCIA PERPENDICULAR** desde la línea de acción de la fuerza, hasta el eje de momentos.

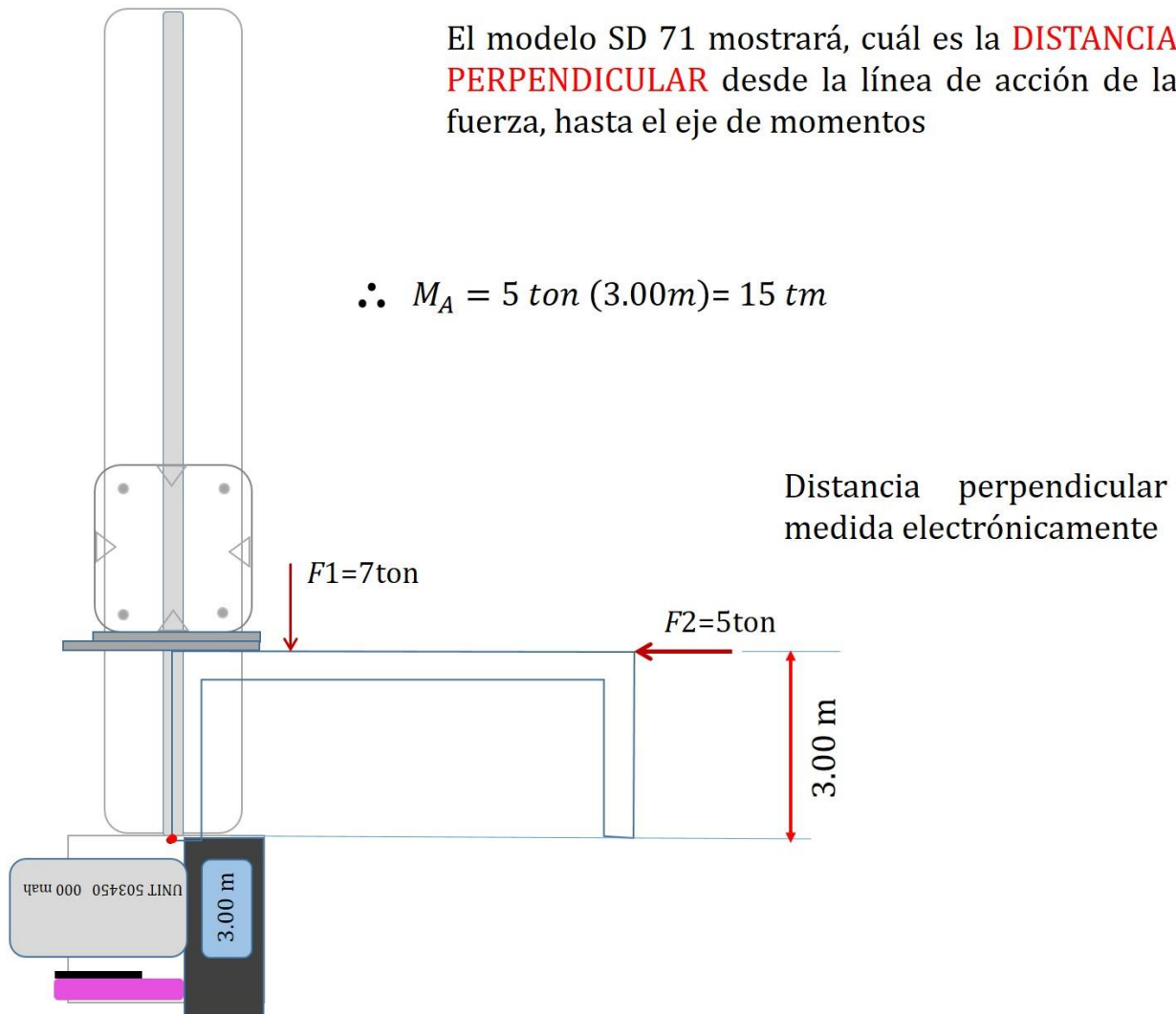


$$\therefore M_A = -7 \text{ ton} (2.5\text{m}) = -17.5 \text{ tm}$$

Momento de la fuerza F2 con respecto al eje de momentos, punto A

El modelo SD 71 mostrará, cuál es la **DISTANCIA PERPENDICULAR** desde la línea de acción de la fuerza, hasta el eje de momentos

$$\therefore M_A = 5 \text{ ton} (3.00\text{m}) = 15 \text{ tm}$$

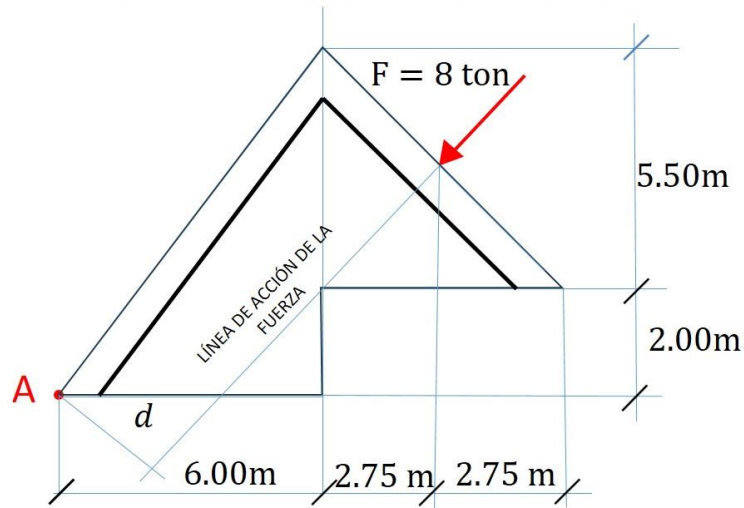


Ejercicio de aplicación 3: MARCO ESTRUCTURAL CON VIGAS DIAGONALES

Caso 3.

- 1. DETERMINAR LA DISTANCIA (d) PERPENDICULAR DESDE EL EJE DE MOMENTOS PUNTO "A", A LA LÍNEA DE ACIÓN DE LA FUERZA F**
- 2. OBTENER EL MOMENTO DE LA FUERZA CON RESPECTO AL EJE A**

MARCO ESTRUCTURAL CON VIGAS DIAGONALES

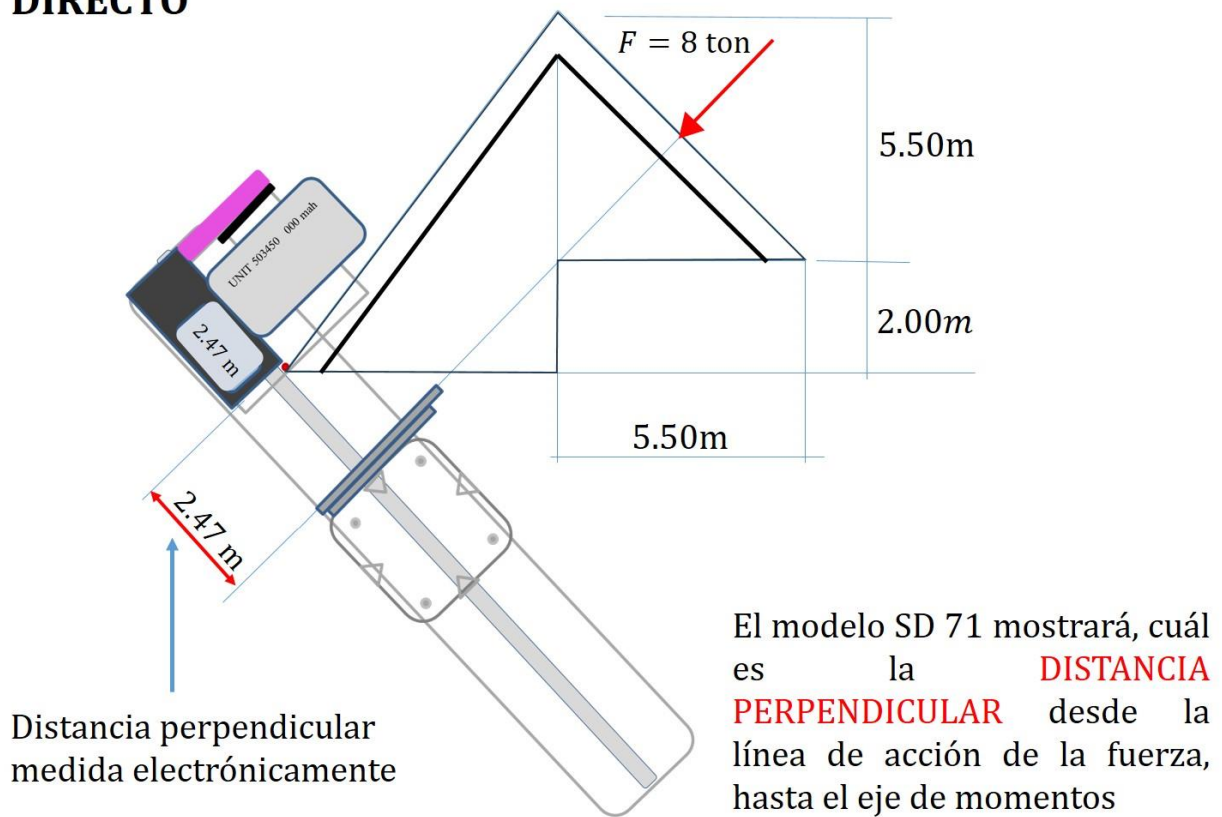


OBJETIVOS:

Determinar la **DISTANCIA PERPENDICULAR** d desde el eje de momentos punto "A", a la línea de acción de la fuerza F .

1er PROCEDIMIENTO:

DIRECTO

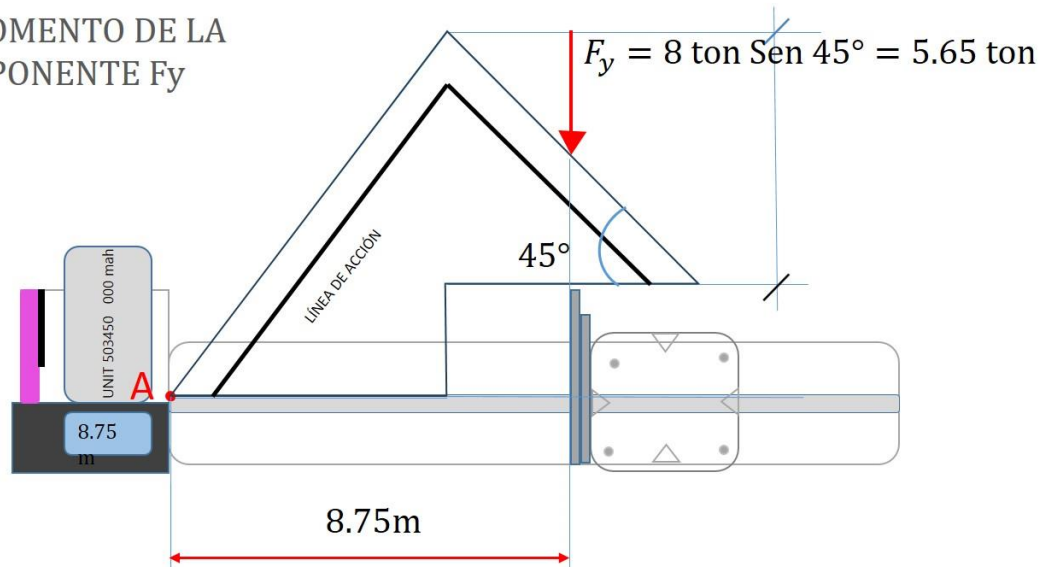


$$M_A = -8 \text{ ton} (2.47\text{m}) = -19.76 \text{ t} * \text{m}$$

2do. PROCEDIMIENTO:
POR COMPONENTES DE LA FUERZA

● Eje de momentos

1) MOMENTO DE LA COMPONENTE F_y



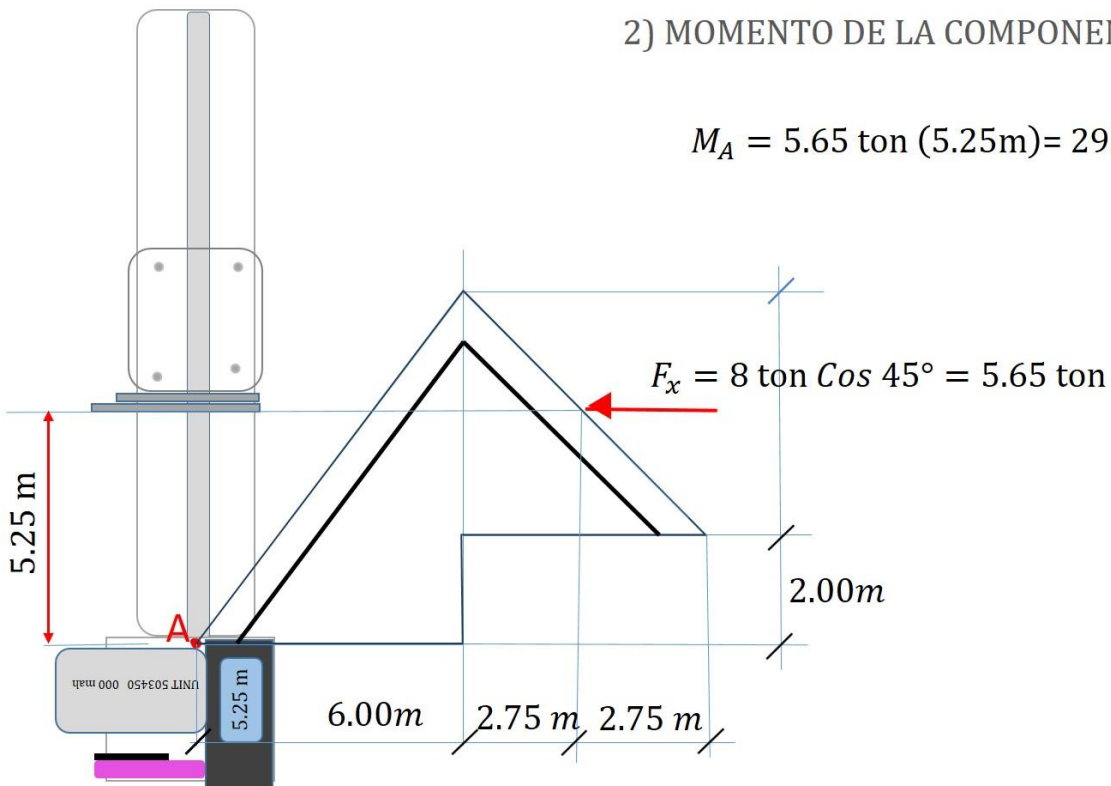
$$M_A = -5.65 \text{ ton } (8.75\text{m}) = -49.44 \text{ tm}$$

El modelo SD 71 mostrará, cuál es la **DISTANCIA PERPENDICULAR** desde la línea de acción de la fuerza, hasta el eje de momentos **A**

(APLICACIÓN DEL TEOREMA DE VARIGNON)

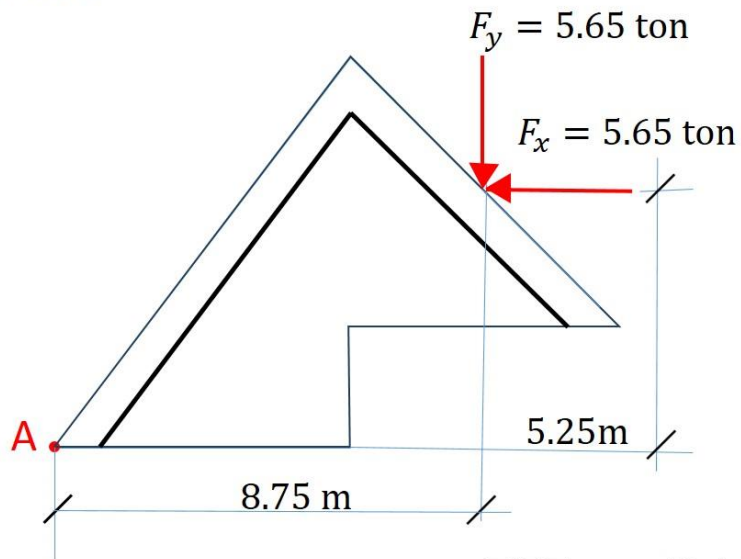
2) MOMENTO DE LA COMPONENTE F_x

$$M_A = 5.65 \text{ ton } (5.25\text{m}) = 29.66 \text{ tm}$$



MARCO ESTRUCTURAL CON VIGAS DIAGONALES

RESULTADOS



$$M_A = -5.65 \text{ ton} (8.75\text{m}) = -49.44 \text{ tm}$$

$$M_A = 5.65 \text{ ton} (5.25\text{m}) = 29.66 \text{ tm}$$

$$\Sigma MF_A = -49.44 \text{ tm} + 29.66 \text{ tm}$$

$$\Sigma MF_A = -19.78 \text{ tm}$$

$$d_A = \frac{19.78 \text{ tm}}{8 \text{ ton}} \quad d_A = 2.47 \text{ m}$$

3.5.2 Memoria Descriptiva

El aparato SD-71 es un auxiliar para los estudiantes de la UEA's de Cálculo Estructural, de la Licenciatura en Arquitectura con la idea de facilitar la comprensión del cálculo del momento generado por una fuerza aplicada a un elemento estructural, a cierta distancia de un punto de apoyo.

Como antecedente de este aparato, se ideó el Medidor Geométrico de Momentos (SD 67) que funcionaba basado en una regleta longitudinal graduada (para determinar distancias) y un transportador (para determinar ángulos).

Con esta versión electrónica se asume que el estudiantado podrá visualizar mejor con precisión la distancia de aplicación de las fuerzas y, desde luego, realizar el cálculo para obtener el momento de la aplicación de esa(s) fuerza(s).

Dada la complejidad de la electrónica involucrada, se dividió el proyecto en dos fases. La primera se refiere a la medición de la distancia y la segunda, la medición del ángulo de aplicación de la fuerza.

Este reporte se refiere a esa primera fase.

MEDIDOR ELECTRÓNICO DE DISTANCIAS

El aparato está constituido por tres piezas. La Base o Pieza Inferior, el Mecanismo y el Gabinete o Pieza Superior.

BASE

La base es una pieza longitudinal modelada en 3D e impresa por deposición térmica de filamento de ABS y tiene 4 regatones auto adheribles, para cubrir los tornillos de cierre del aparato a la vez que sirven para asimilar posibles diferencias superficiales del espacio de trabajo.

Sobre esta pieza se asienta y se retiene el mecanismo, que es la pieza funcional más compleja del aparato y que será descrita más adelante.

PIEZA SUPERIOR

La pieza superior es una envolvente, igualmente modelada en 3D e impresa por el mismo método en ABS. En su interior lleva los elementos necesarios para hacer el cierre y en su exterior cuenta con una ventana para visualizar el display digital de medición de las distancias, que es el objetivo central

del aparato y en su parte superior y posterior lleva un orificio por el que sobresale el accionador del interruptor.

En la parte longitudinal derecha de la pieza superior se encuentra una perilla deslizante que permite accionar el mecanismo de deslizamiento de medidor de distancias, desde el exterior y que corre de izquierda a derecha.

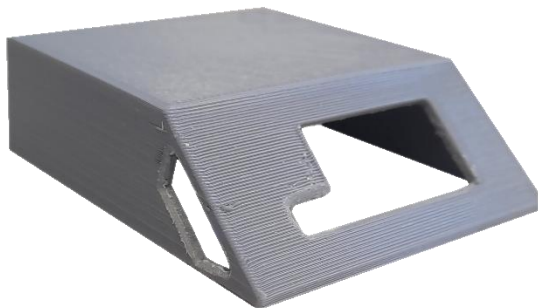


Figura 2 Pieza superior

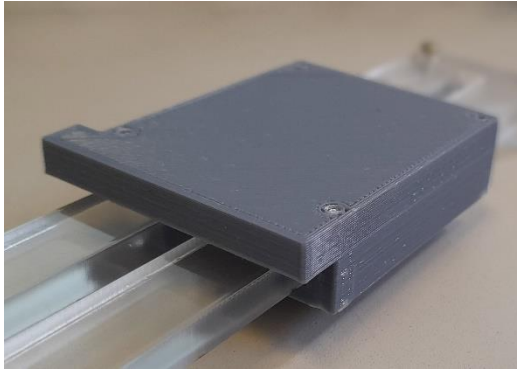
MECANISMO

El mecanismo es un ensamble de varias piezas, manufacturado fundamentalmente de acrílico transparente de 6 mm de grosor, cortado de placa de ese material con la máquina de corte láser.

Está constituido por una pieza (Guía Principal) de 34 mm de ancho por 208 mm de longitud con una ranura central –atravesada- de 5 mm de ancho x 189 mm de longitud sobre la que corre la Guía del Cursor.

CURSOR

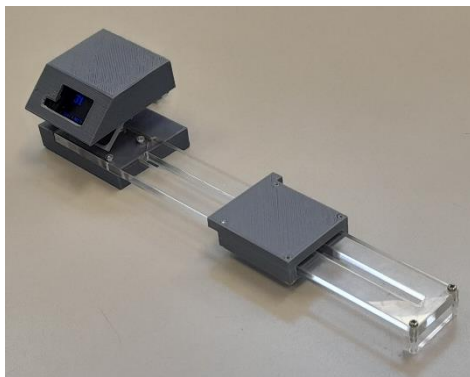
El Cursor es un ensamble de 2 piezas de ABS de 48 mm x 45 mm x 3 mm y de 3 barras de ABS de 48 mm x 5 mm x 6 mm; dos ubicadas en los extremos distales de los 45 mm y una al centro que sirve de elemento posicionador y estabilizador del conjunto.



Las barras de ABS están pegadas con adhesivo de cianoacrilato a la pieza superior. La pieza inferior de acrílico va atornillada en cuatro puntos con tornillos M2 x 6 mm con cabeza plana de cruz y para evitar inmovilizar el cursor al apretar los tornillos, llevan unas roldanas de metal de 0.5 mm de grosor x 5 mm de diámetro.

Figura 3 Cursor

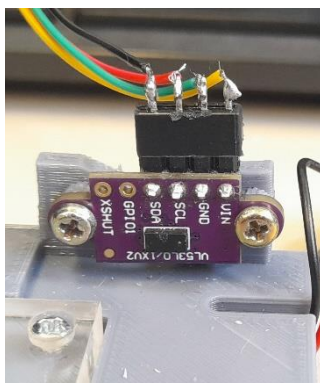
GUÍA PRINCIPAL



La Guía Principal en su extremo izquierdo tiene una plataforma que amplía el ancho de esa pieza, de 34 mm a 54 mm. Esta plataforma de 54 mm x 64 mm sirve para soportar tres componentes: el Emisor-Receptor Láser (con su Soporte y su Deflector de Rayos Incidentes), el Circuito Microprocesador (con su gabinete impreso en 3D y sus soportes y la Batería del aparato).

Figura 4 Guía principal

EMISOR-RECEPTOR LÁSER



Emisor-receptor láser es una tarjeta de circuito impreso 10 mm x 20 mm que tiene dos barrenos, en forma de aros metalizados, que incrementan su ancho hasta 25 mm. Esos aros sirven para fijar la tarjeta al soporte del Emisor-Receptor Láser. De ese circuito se desprenden cuatro cables que terminan en un conector (macho) estándar de plástico para hacer la conexión eléctrica con el alojamiento (hembra) montado en el Microprocesador.

Figura 5 Emisor - Receptor Láser

SOPORTE DEL EMISOR-RECEPTOR LÁSER



Figura 6 Soporte del Emisor - Receptor Láser

El soporte del Emisor-Receptor Láser es un rectángulo de ABS de 3 mm x 15.5 mm x 27.5 mm que lleva dos barrenos pasados de 2 mm en los que se atornilla las pijas autoterrajantes el dispositivo mencionado. Entre el circuito y el soporte se incluyeron dos separadores cilíndricos de ABS de 5 mm de diámetro x 3 mm de longitud.

En la arista superior del Soporte se recortó un semicírculo de 10 mm de diámetro para poder retirar el Emisor-Receptor sin quitar su Soporte.

DEFLECTOR DE RAYOS INCIDENTES

El Deflector de Rayos Incidentes es una pieza, de polietileno negro en ángulo recto, que sirve, como su nombre lo indica, para evitar que la luz ambiental perturbe el proceso de emisión-recepción de los fotones del rayo láser.

Fue cortada de un soporte comercial para ganchos. Mide 15.5 mm x 14 mm x 24 mm. Ese soporte comercial fue escogido porque lleva una nervadura de refuerzo central en la dirección del cantiléver para que no se fuera a doblar ya que estuviera adherido al Soporte. Para este propósito se utilizó una tira pegamento transparente de alta adhesividad. A esta pieza se le hizo una perforación que se alinea con el semicírculo recortado del Soporte y para el mismo propósito.

MICROPROCESADOR

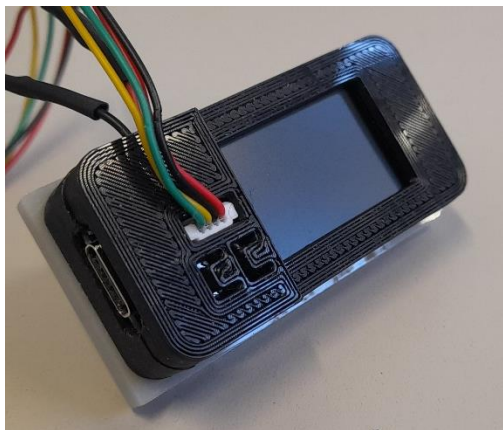


Figura 7 Microprocesador

Esta pieza realmente es un ensamble múltiple que consta del Circuito del Microprocesador, el Gabinete del mismo, los Herrajes de Soporte, la Base de Sustentación, la Batería y el Interruptor del aparato.

CIRCUITO DEL MICROPROCESADOR

Esta pieza es un Circuito comercial muy complejo que fue especificado por los Ingenieros en Electrónica que colaboran con el proyecto y que fue programado para calcular las distancias utilizando como interfase al Emisor-Receptor Láser.

Aparte de toda se esa circuitería cuenta con un display digital para desplegar las mediciones, cuenta con un conector USB-C para cargar la batería del aparato, dos conectores hembra (uno para el Emisor-Receptor Láser y otro para la batería) y cuenta con dos interruptores de domo (uno para fijar la medición en el Display y otro para introducir el cable conector proveniente de la computadora para programarlo).

Ese circuito mide 54 mm x 24 mm y lleva cuatro barrenos metalizados para ser atornillado sobre los soportes de los herrajes.

GABINETE DEL MICROPROCESADOR

Es una pieza de ABS negro de 56 mm x 26 mm 14 mm. Está manufacturado en tres piezas: la Base, la Tapa del Display y la Tapa de los Conectores (junto con los botones de accionamiento de los interruptores de Domo).

Al momento de ser ensambladas las tres piezas (por medio del sistema “Snap Fit”) se genera una diferencia de alturas porque la Tapa del Display es 3 mm más corta que la Tapa de los Conectores. **(Figura A)**

HERRAJES DE SOPORTE

Al Gabinete del Microprocesador se le realizaron cuatro barrenos pasados alineados a la Tarjeta del Microprocesador para poder atornillar el conjunto a los cuatro postes (de bronce) que unen ese conjunto a la Base de Sustentación.

Tres de los postes miden 11 mm x 3 mm y el otro de ellos mide 8 mm.

En todos los casos están roscados (M2) en uno de sus extremos y llevan vástago roscado (M2 x 3 mm) en el otro extremo.

Pasando por los barrenos del Circuito del Microprocesador y por los barrenos de la Base se insertaron 4 tornillos (M2 x 3 mm) para sujetar ambas piezas a los Postes de bronce.

La parte inferior roscada de cada uno de los Postes de Bronce se insertó en cuatro barrenos pasados (2.5 mm) de la Base de Sustentación y se fijaron con tuercas de acero (M2) utilizando separadores cilíndricos de acrílico (5 mm de diámetro x 2 mm de longitud). **(Figura B)**

BASE DE SUSTENTACIÓN

Esta pieza es un ensamble (pegado con cianoacrilato) de tres piezas de acrílico: una rectangular de 27.5 mm x 54.5 mm de color gris y dos piezas de acrílico transparente de 20 mm x 23 mm con un corte en diagonal a 40 grados que parte de uno de los vértices de los 23 mm.

La Pieza Rectangular lleva cuatro barrenos pasados de 2.5 mm a 2mm x 2mm de cada uno de sus vértices.

Por el lado interior de las tuercas (M2) se pegaron (cianoacrilato) las piezas de acrílico transparente sobre la diagonal a 40 grados por la parte inferior de la Pieza Rectangular para forzar al Display del Microprocesador a quedar en la mejor posición de ser visualizado.

Todo el Ensamble del Microprocesador fue adherido (cianoacrilato) a la Plataforma de la Guía a través de la base (20 mm) de las piezas de acrílico transparente. **(Figura C)**

BATERÍA

Es una pieza comercial de 36 mm x 50 mm x 5.8 mm de Litio. De ella salen dos cables (negro y rojo) que terminan en un conector estándar que se conecta en el conector (hembra) del Circuito del Microprocesador. **(Figura D)**



Figura 8 Batería

Interruptor del Aparato

Es una pieza comercial de accionamiento deslizable de dos polos y un tiro que sirve para apagar el Medidor y se descargue la Batería cuando no esté en uso.

Esta pieza va adherida al Gabinete que lleva una ranura hecha con el propósito para permitir su accionamiento.

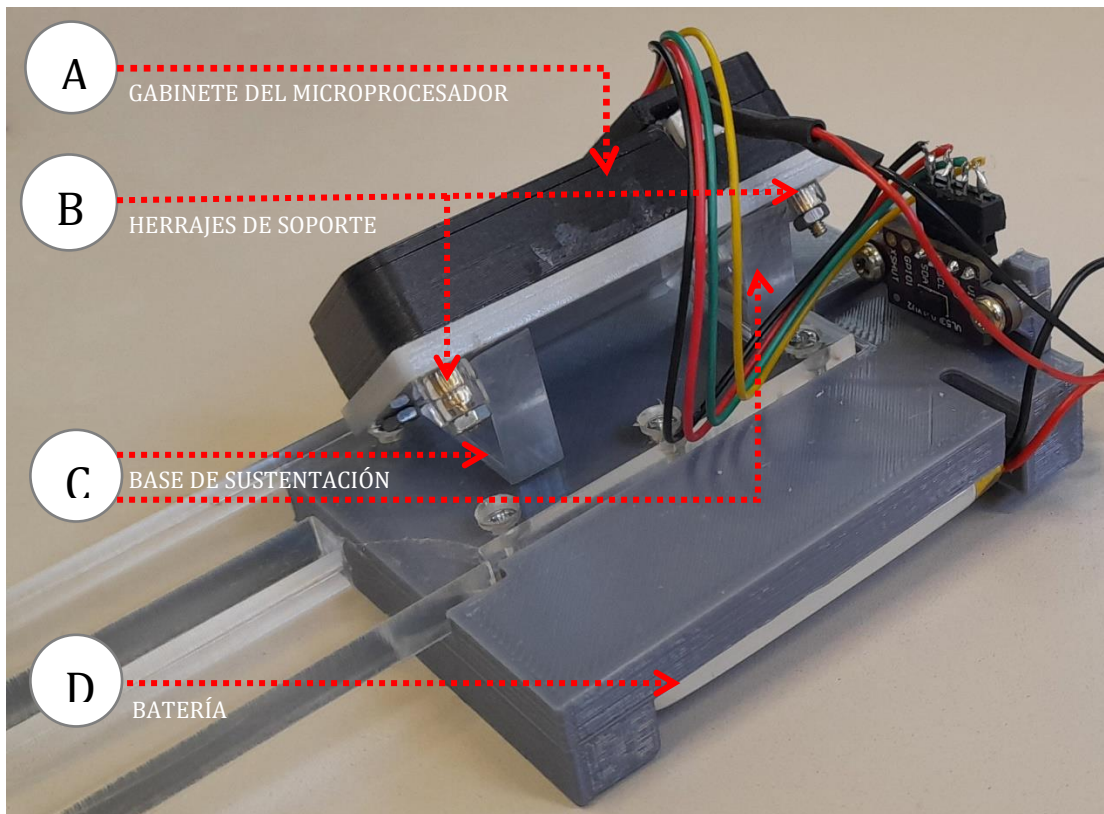
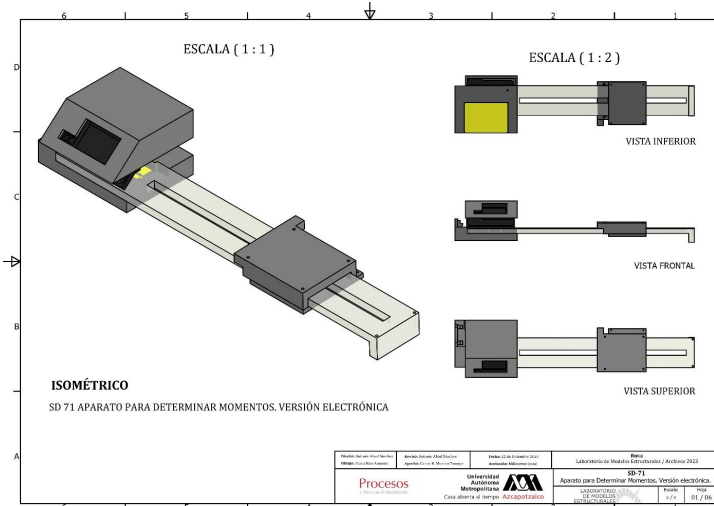
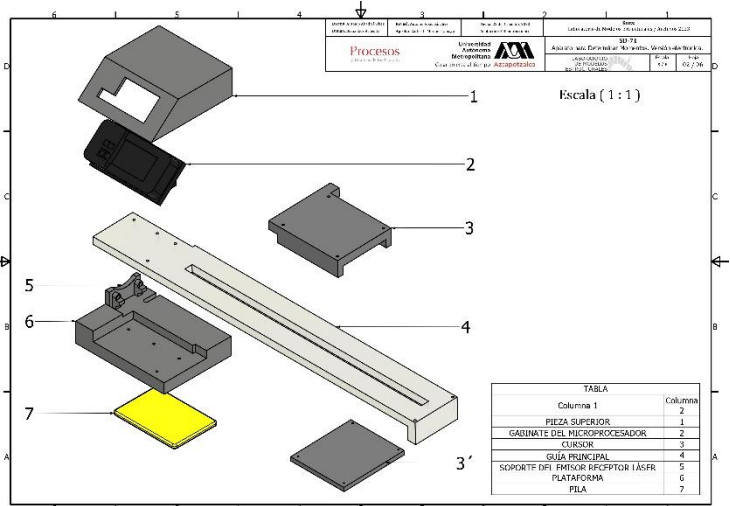


Figura 9 Detalle del mecanismo

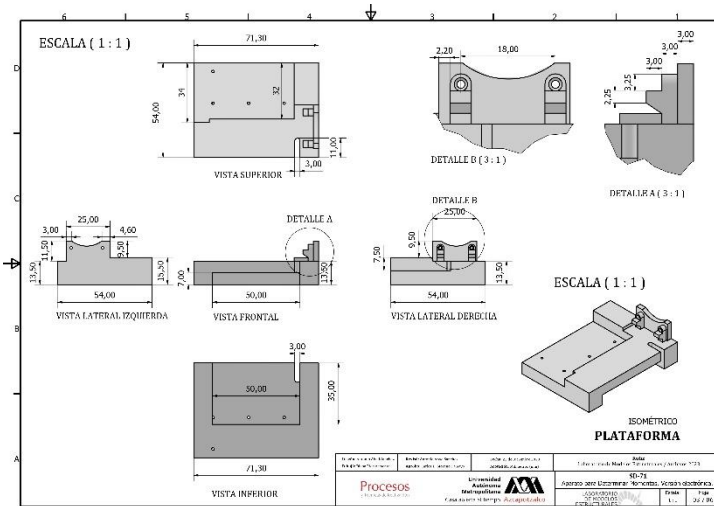
3.5.3 Planos Constructivos 3D



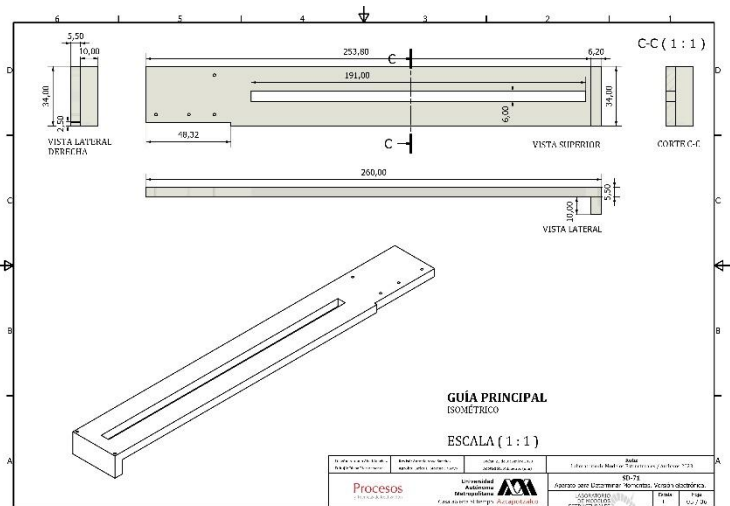
SD 71 PLANO GENERAL



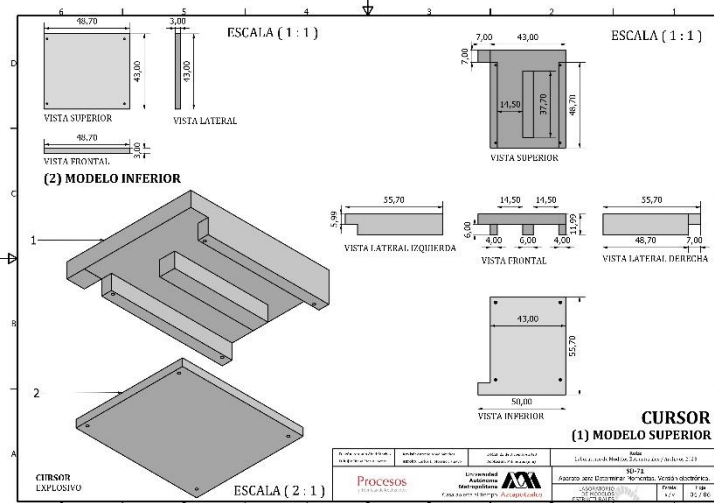
SD 71 EXLPOSIVO



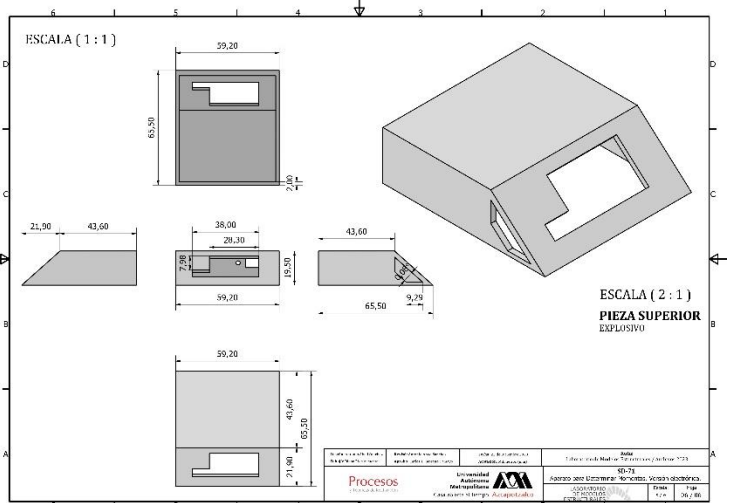
SD 71 PLANO PZ PLATAFORMA



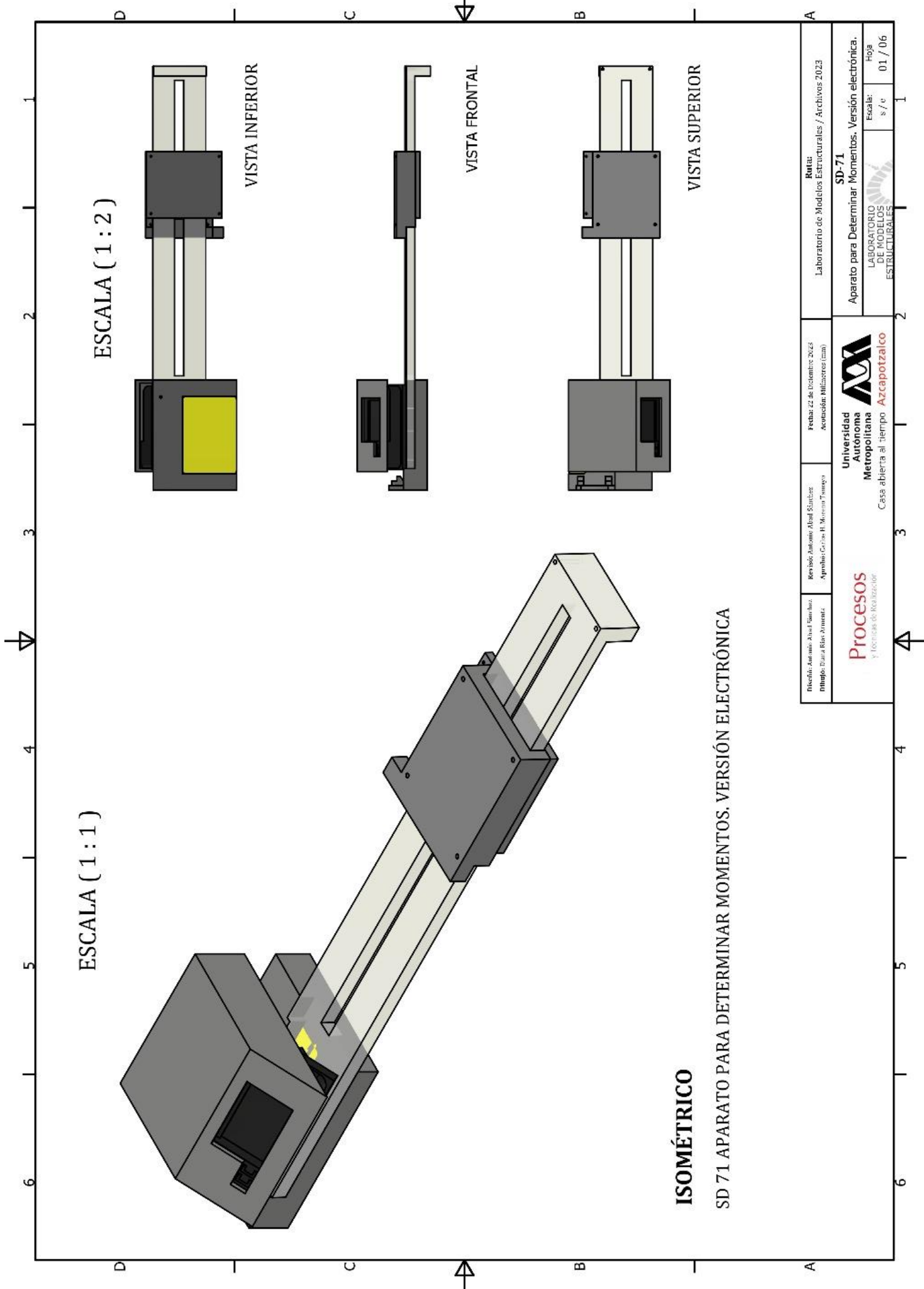
SD 71 PLANO PZ GUÍA PRINCIPAL



SD 71 PLANO PZ CURSOR



SD 71 PLANO PIEZA SUPERIOR






ESCALA (1 : 1)

ESCALA (1 : 2)

ISOMÉTRICO

SD 71 APARATO PARA DETERMINAR MOMENTOS. VERSIÓN ELECTRÓNICA

Diseñó: Ana María Abel Ramírez Diseñó: Diana Elizaveta	Revisó: Antonio Abad Sánchez Revisó: Carolina Elvira Torres	Fecha: 22 de Diciembre 2023 Asociación: Millicaster (2023)	Ruta: Laboratorio de Modelos Estructurales / Archivos 2023
Universidad Autónoma Metropolitana Casa abierta al tiempo Azcapotzalco		SD-71 Aparato para Determinar Momentos. Versión electrónica.	
Procesos y Técnicas de Realización		Escala: s / v	Hoja: 01 / 06

Diseño: Antonio Abad Sánchez Dibujó: Diana Ros Armentu	Revisó: Antonio Abad Sánchez Aprobó: Carlos H. Moreno Tamayo	Fecha: 22 de Diciembre 2023 Aclaración: Milímetros (mm)	Ruta: Laboratorio de Modelos Estructurales / Archivos 2023
			SD-71 Aparato para Determinar Momentos. Versión electrónica.
		Hoja: 02 / 06 Escala: s / e	

Escala (1 : 1)

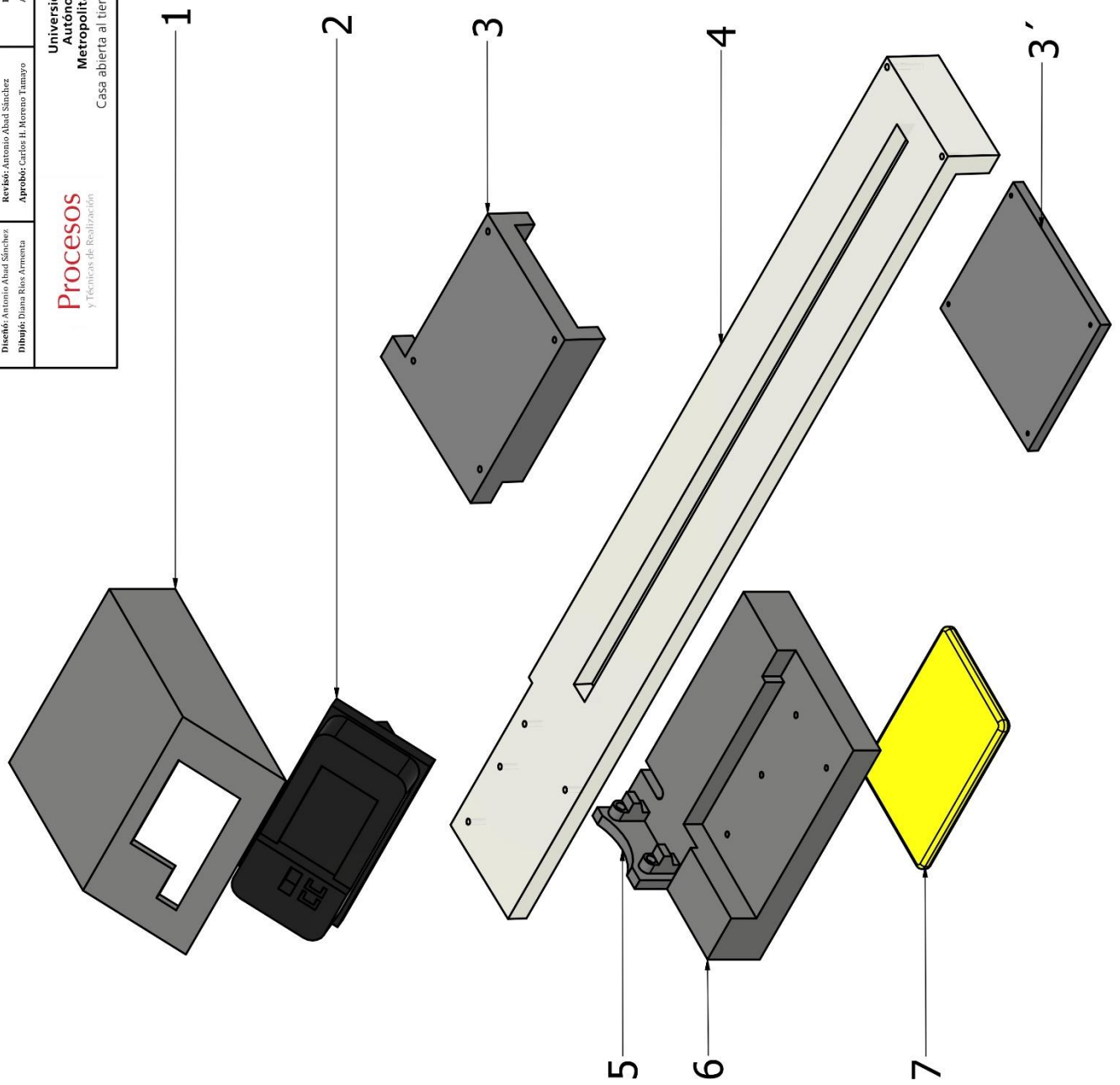
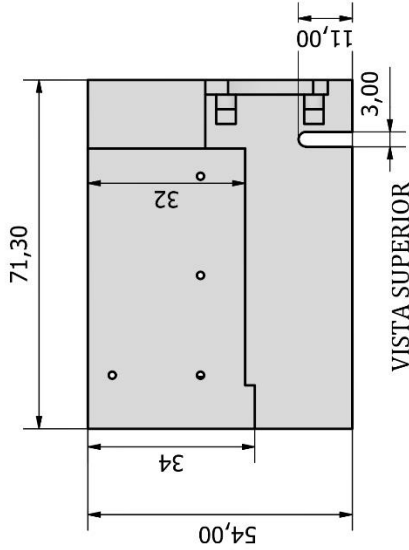
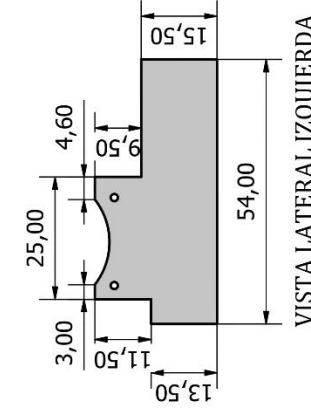


TABLA	
Columna 1	Columna 2
PIEZA SUPERIOR	1
GABINATE DEL MICROPROCESADOR	2
CURSOR	3
GUÍA PRINCIPAL	4
SOPORTE DEL EMISOR RECEPTOR LÁSER	5
PLATAFORMA	6
PILA	7

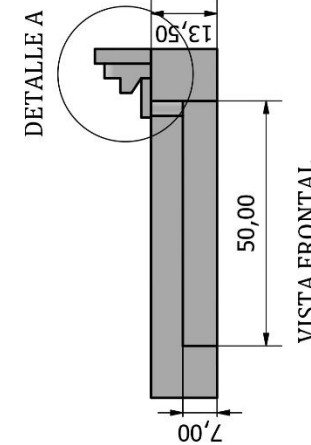
ESCALA (1 : 1)



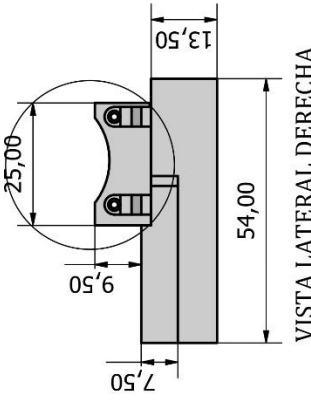
VISTA SUPERIOR



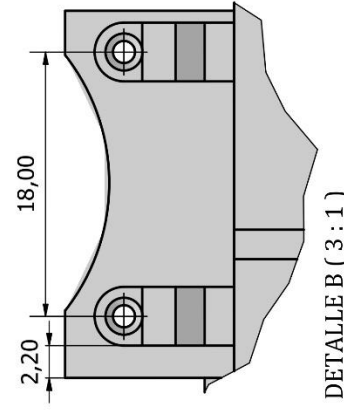
VISTA LATERAL IZQUIERDA



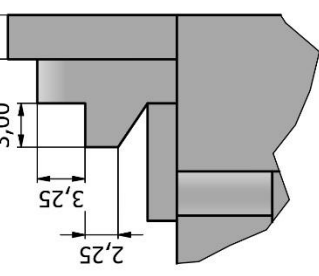
VISTA FRONTAL



VISTA LATERAL DERECHA

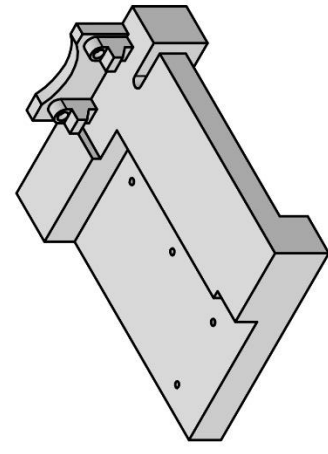


DETALLE B (3 : 1)



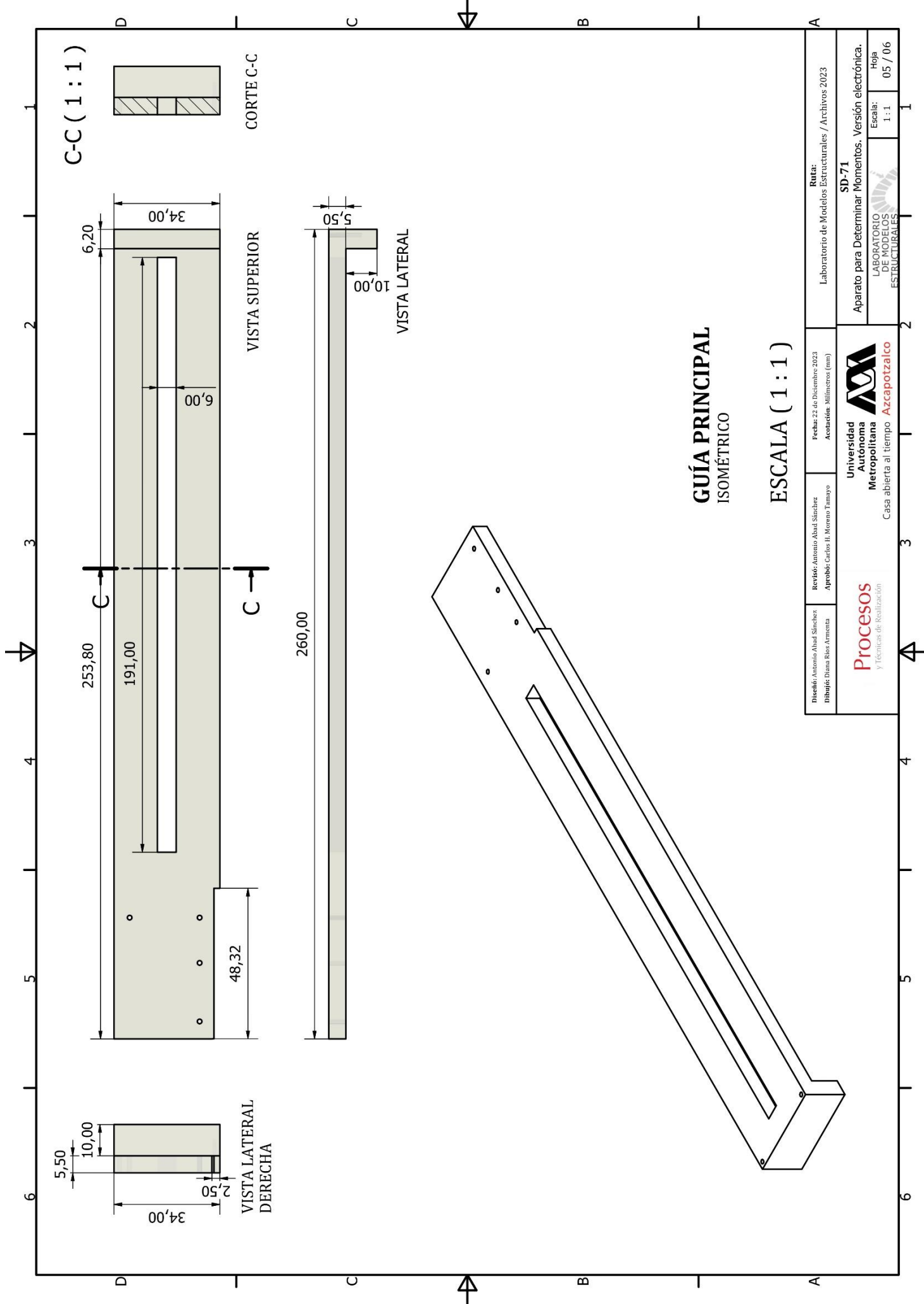
DETALLE A (3 : 1)

ESCALA (1 : 1)



ISOMÉTRICO
PLATAFORMA

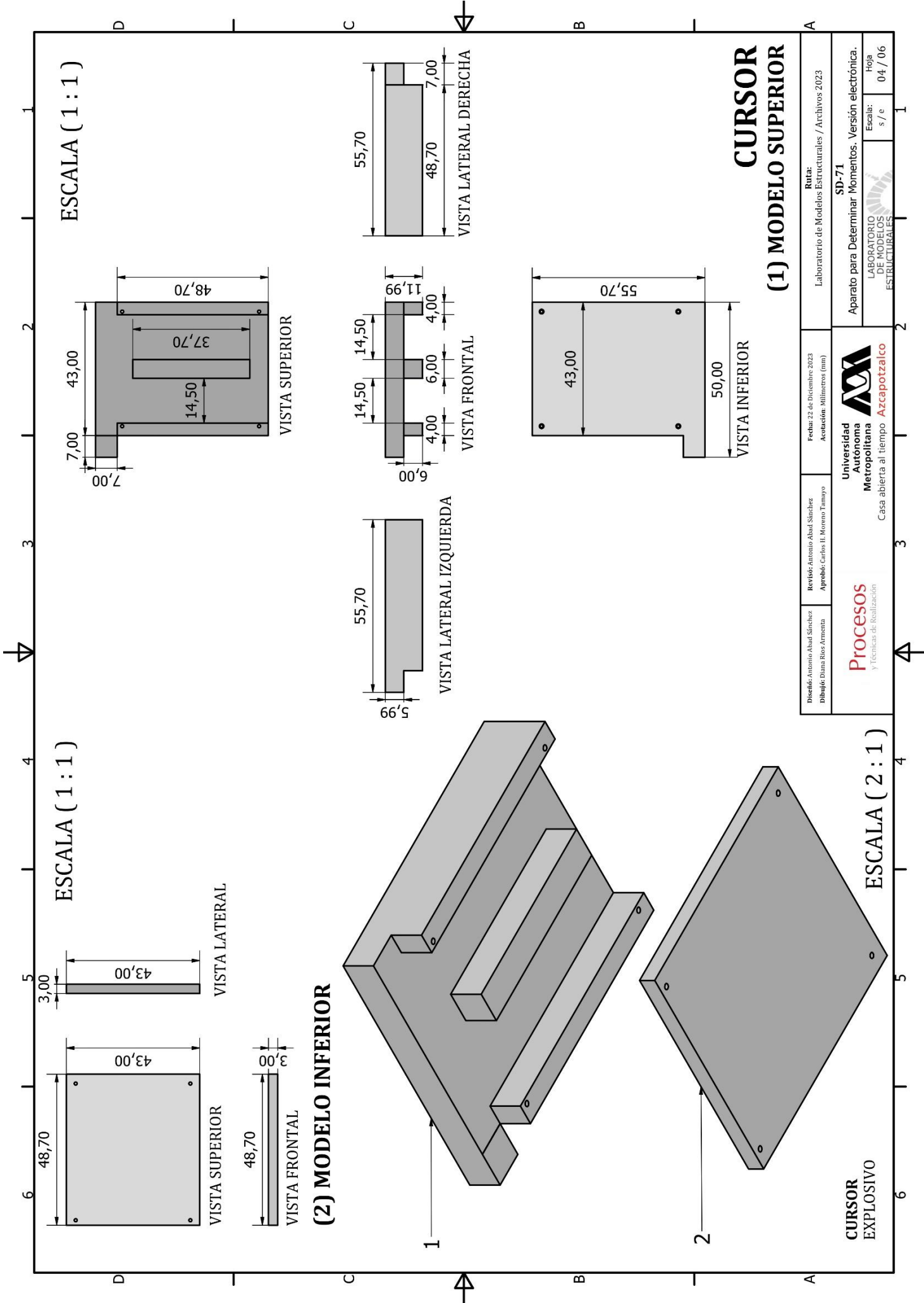
Diseñó: Antonio Abad Sánchez Dibujó: Diana Ríos Armenta	Revisó: Antonio Abad Sánchez Aprobó: Carlos H. Moreno Tamayo	Fecha: 22 de Diciembre 2023 Acreditación: Milímetros (mm)	Ruta: Laboratorio de Modelos Estructurales / Archivos 2023
<p>Procesos y Técnicas de Realización</p> <p>Universidad Autónoma Metropolitana Casa abierta al tiempo Azcapotzalco</p>		<p>SD-71</p> <p>Laboratorio de Modelos Estructurales / Archivos 2023</p>	<p>Aparato para Determinar Momentos. Versión electrónica.</p> <p>Escala: 1:1</p> <p>Hoja 03 / 06</p>



GUÍA PRINCIPAL
ISOMÉTRICO

ESCALA (1 : 1)

Diseñó: Antonio Abad Sánchez Dibujó: Diana Ríos Armenta	Revisó: Antonio Abad Sánchez Aprobó: Carlos H. Moreno Tamayo	Fecha: 22 de Diciembre 2023 Anotación: Milímetros (mm)	Rúbrica: Laboratorio de Modelos Estructurales / Archivos 2023
 <p>Universidad Autónoma Metropolitana Casa abierta al tiempo Azcapotzalco</p>	<p>SD-71 Aparato para Determinar Momentos. Versión electrónica.</p>		<p>Hoja Escala: 1:1 05 / 06</p>
	<p>LABORATORIO DE MODELOS ESTRUCTURALES</p>		



ESCALA (1 : 1)

ESCALA (1 : 1)

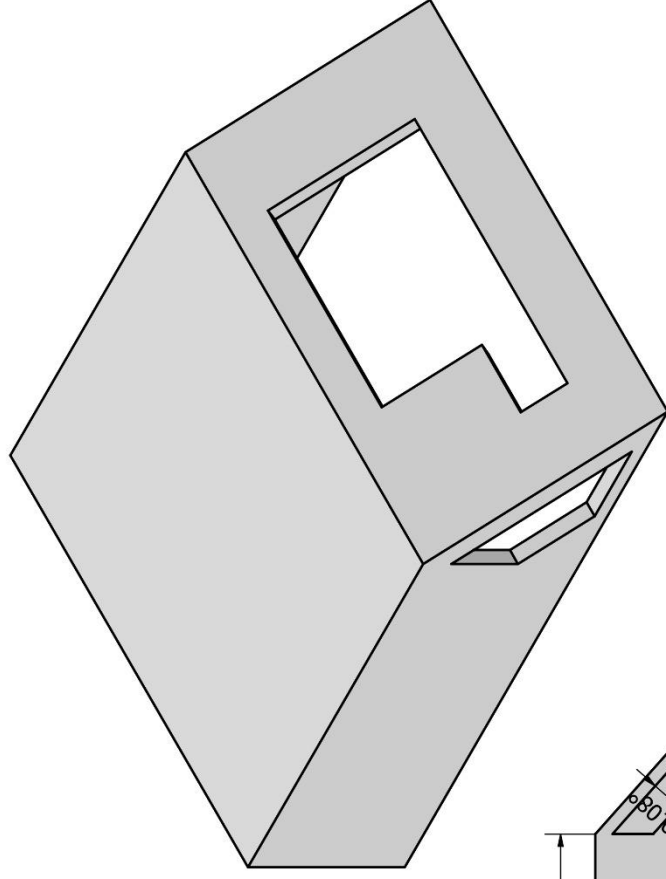
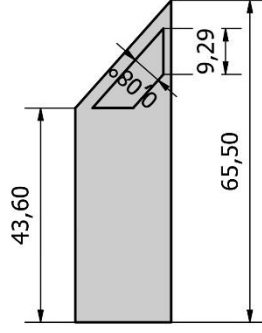
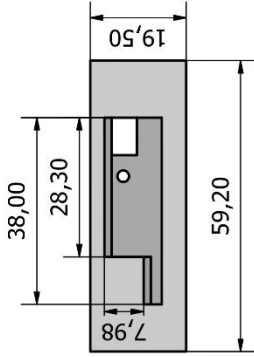
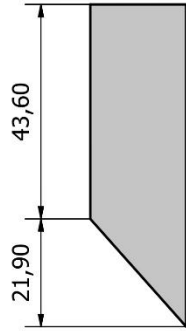
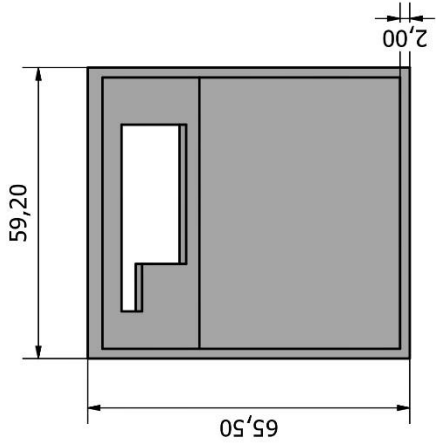
CURSOR
EXPLOSIVO

CURSOR
(1) MODELO SUPERIOR

(2) MODELO INFERIOR

Diseñó: Antonio Abad Sánchez Dibujó: Diana Ríos Armenta	Revisó: Antonio Abad Sánchez Aprobó: Carlos E. Moreno Tamayo	Fecha: 22 de Diciembre 2023 Acreditación: Milímetros (mm)	Ruta: Laboratorio de Modelos Estructurales / Archivos 2023
Proceos y Técnicas de Realización		Universidad Autónoma Metropolitana Casa abierta al tiempo Azcapotzalco	SD-71 Aparato para Determinar Momentos. Versión electrónica.
		LABORATORIO DE MODELOS ESTRUCTURALES	Hoja Escala: s / e 04 / 06

ESCALA (1 : 1)



ESCALA (2 : 1)
PIEZA SUPERIOR
 EXPLOSIVO

Procesos
 y Técnicas de Realización

Revisó: Antonio Albad Sánchez
 Aprobó: Carlos H. Moreno Tamayo

Fecha: 22 de Diciembre 2023
 Acreditación: Milímetros (mm)

Universidad Autónoma Metropolitana
 Azcapotzalco

Casa abierta al tiempo Azcapotzalco

Ruta: Laboratorio de Modelos Estructurales / Archivos 2023

SD-71

Aparato para Determinar Momentos. Versión electrónica.

LABORATORIO DE MODELOS ESTRUCTURALES

Escala: s / e

Hoja: 06 / 06

3.5.4 Memoria Fotográfica



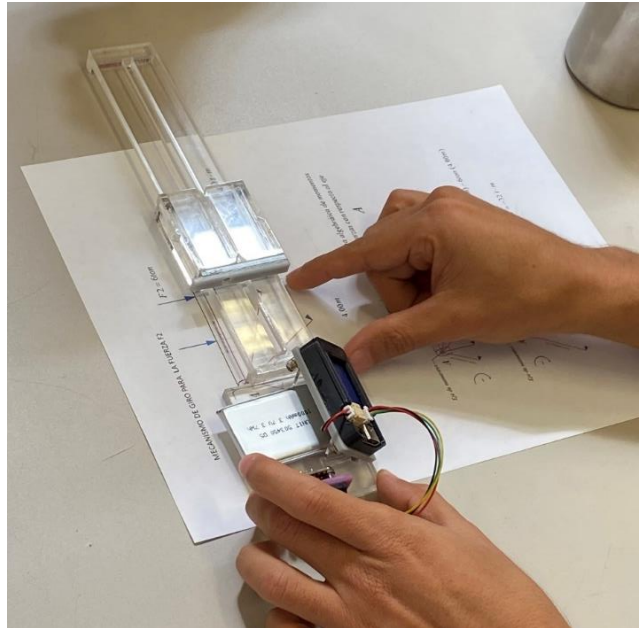
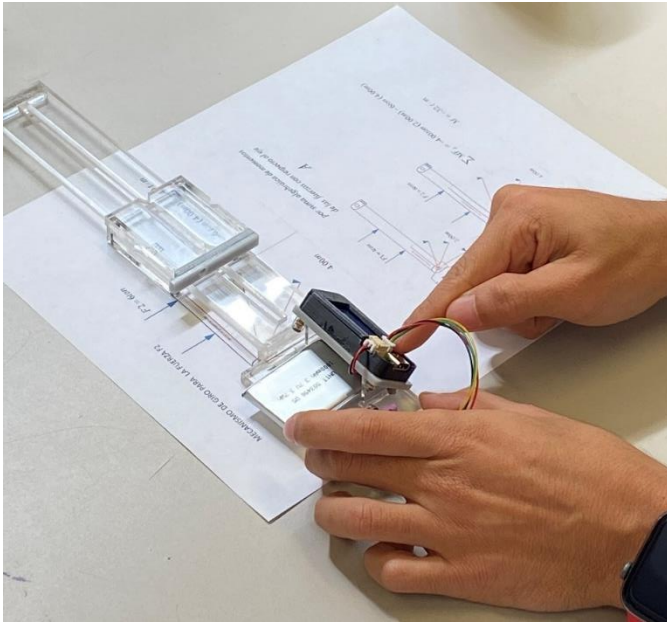
Figura 2 Sesión de trabajo del LME.
Relación con SD 67



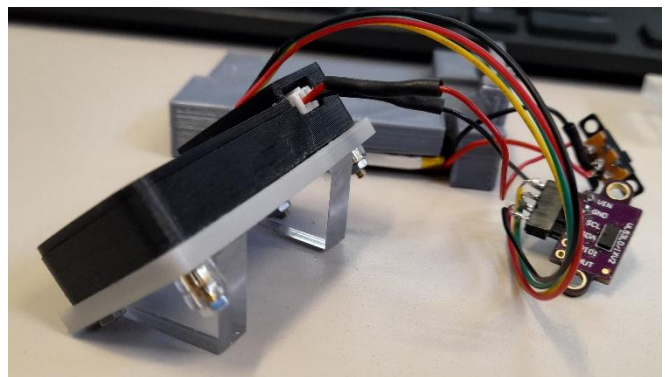
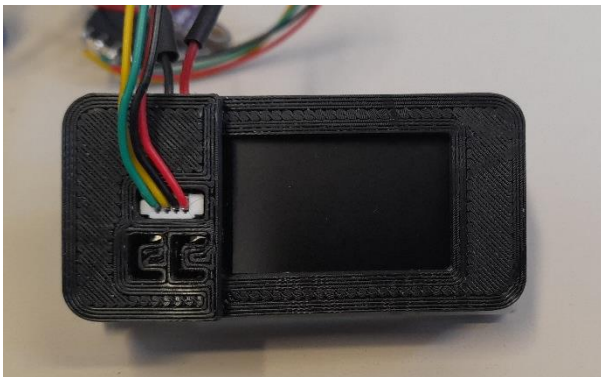
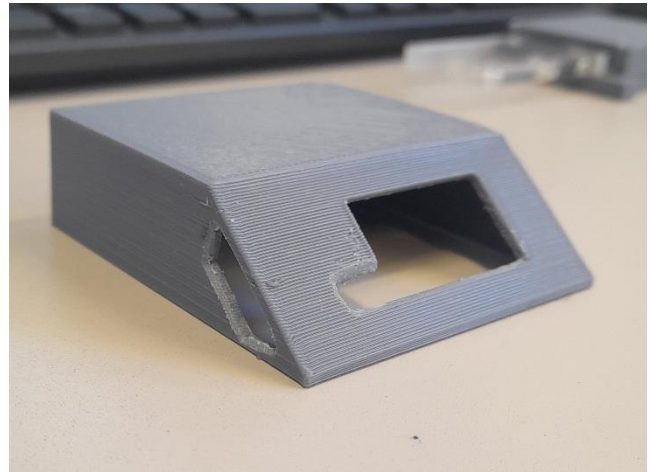
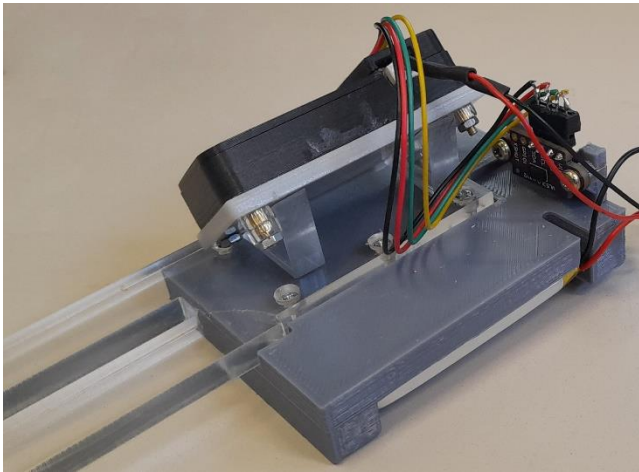
Figura 3 Aplicación teórica entre SD 67 y SD 71



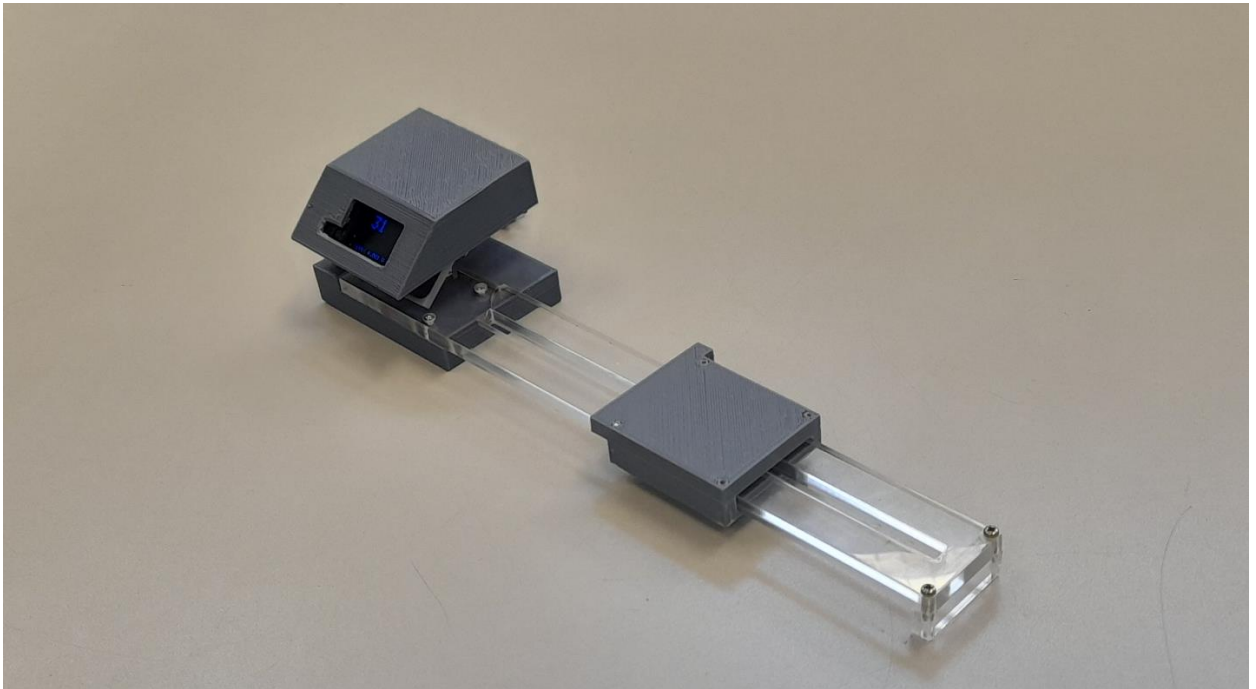
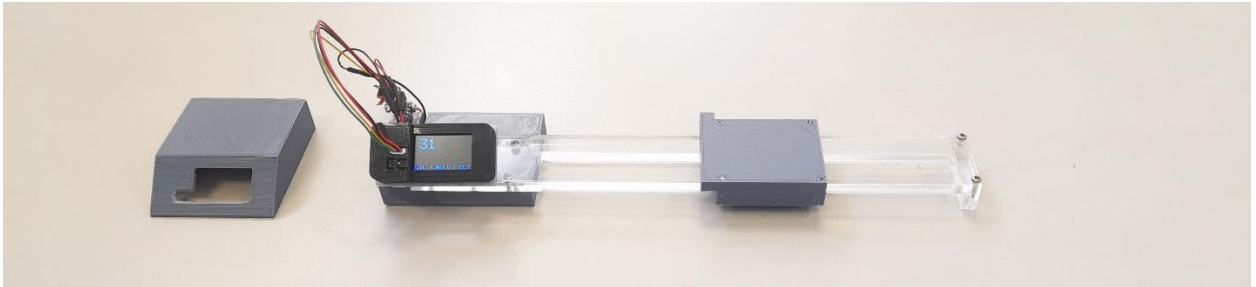
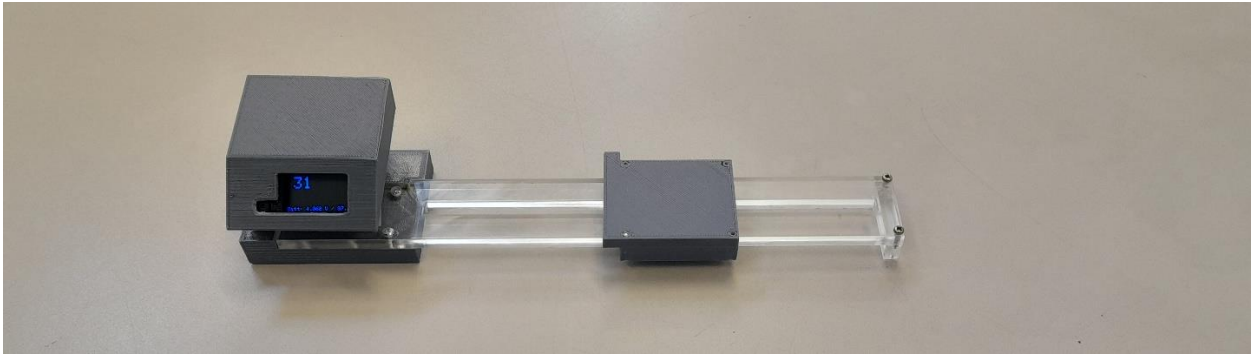
Figura 4. Elementos del Prototipo SD 71.
Regleta base, cursor, pantalla (display), control emisor láser, batería.



Figuras 5 y 6 Prueba del equipo electrónico sobre regla base en ejercicio de aplicación.



Figuras 7 a 10 Detalles del mecanismo



Figuras 10 a 13 Aparato SD 71

4. Relación y descripción de actividades y resultados de cada uno de los participantes.

Interacción entre los integrantes del grupo de trabajo para lograr los objetivos del proyecto.

- El grupo de trabajo se integra por especialidades de Arquitectura, Diseño Industrial e Ingeniería Electrónica, de modo que la interacción es multidisciplinaria
- **M. Carlos García Malo Flores.** - Estudio y propuesta del aparato SD-71 Dispositivo para determinar momentos. Versión electrónica, en base a las clases impartidas de la UEA de Estática, Análisis de vigas y Resistencia de Materiales. Se estudió el problema mediante la formulación y análisis de ejercicios y se propuso así la elaboración del prototipo, esta vez en versión electrónica con la finalidad de facilitar su uso y lectura.
- **M. en C. Antonio Abad Sánchez.** - Cuya responsabilidad se ha centrado en el desarrollo, selección e integración de los componentes físicos y electrónicos del aparato en interacción con el ingeniero en electrónica, el desarrollo del circuito impreso, la propuesta de materiales y maquinado de los diversos componentes del prototipo, así como el desarrollo de accesorios complementarios del Aparato SD-71 y detalles finales.
- **Diana Rios Armenta,** Ayudante "A" del Laboratorio de Modelos Estructurales, quien se ha encargado del diseño y elaboración de la documentación final del proyecto, todo ello bajo la supervisión de los integrantes del grupo de trabajo.
- **Ing. en E. Carlos Manzano.** – Responsable de la propuesta, diseño, especificación, integración y calibración del dispositivo electrónico del Aparato SD 71.
- **M.D. Jesús Antonio Hernández Cadena.** – Colaboración en el diseño de carcasa y armado del aparato SD 71.
- **M. en Arq. Carlos H. Moreno Tamayo.** - Organización, dirección y control del proyecto. Gestión académico-administrativa, integración documental, programación, conducción y supervisión del grupo de trabajo. Gestión de recursos y adquisiciones, reportes de avance del desarrollo del proyecto. Acopio de información, difusión y vinculación con otros grupos e instituciones interesados en el tema.

La coordinación en la planeación y articulación de actividades se ha realizado en reuniones periódicas en el Seminario Permanente del Laboratorio de Modelos Estructurales promediando una frecuencia de cuatro sesiones por mes.

5. Relación con la docencia, la preservación y la difusión de la cultura del Proyecto de Investigación concluido.

Difundir los resultados. Participación en eventos relacionados con la temática estructural y didáctica para la exposición de resultados y vinculación con proyectos de otras Instituciones de Enseñanza Superior.

En términos de docencia, el proyecto, debido a su bajo costo y fácil reproducción, es susceptible de ser replicado en el número necesario para atender a grupos en los que el alumnado pueda contar con un prototipo individual y puedan llevar a cabo prácticas en la clase, resolviendo así con mayor facilidad y mejor comprensión los problemas planteados.

Dicho aparato será empleado principalmente en la UEA de Estática, Análisis de Vigas y Resistencia de los materiales, para facilitar las prácticas y la resolución de problemas.

Uno de los propósitos del Laboratorio de Modelos Estructurales, es incorporar en los prototipos y dispositivos que en él se desarrollan, las facilidades tecnológicas que permitan, cada vez más, una operación más sencilla y de mayor precisión en los resultados, procurando así una emulación más cercana a los efectos de las fuerzas aplicadas a las estructuras, en beneficio de un aprendizaje de mayor calidad.

En cuanto a la **difusión** de avances y resultados, ha sido una política del Laboratorio compartir sus trabajos con pares a nivel local, nacional e internacional, mediante la participación en eventos gremiales y académicos, como son congresos, simposios o reuniones especializadas que permiten el intercambio de experiencias y la retroalimentación sobre los temas estructurales y pedagógicos que le competen.

6. Aportaciones al campo de conocimiento

- La incorporación del Aparato SD-71 a las sesiones de prácticas de las UEAs correspondientes, hará posible su calendarización habitual y sistemática atendiendo a las necesidades particulares de cada programa y a un costo reducido.
- Entre otros temas de la Estática el concepto del momento de una fuerza se aplica en el análisis de las armaduras isostáticas, el arco de tres articulaciones y los muros de contención.
- En lo que se refiere al análisis de vigas isostáticas e hiperestáticas, el concepto es empleado para determinar los momentos flexionantes en diferentes puntos de la longitud de tales elementos estructurales.
- En materia de Resistencia de Materiales y de Diseño estructural se emplea para obtener la resistencia de las secciones de concreto armado, de acero y de madera.

7. Coherencia entre metas, objetivos y resultados finales

La metodología adoptada implica que los proyectos de investigación se desarrollen en tiempos relativamente breves cuyos resultados, en la mayoría de los casos se identifican sin problema con los objetivos y metas planteados, especialmente porque los materiales, dispositivos de operación y mecanismos implementados por el equipo de diseño industrial e ingeniería en electrónica, son sometidos al análisis del grupo de trabajo del Laboratorio que, en sesiones colegiadas, revisa y somete a prueba los modelos preliminares (funcionales) antes de aprobar en definitiva su fabricación y operación. Con ello se garantiza la respuesta a las necesidades planteadas en el análisis curricular correspondiente.

8. Trascendencia social

El programa del Laboratorio de Modelos Estructurales está dirigido a la atención de ciertos aspectos de la problemática docente en el campo de referencia, enriqueciendo y facilitando los procesos educativos. Son los alumnos y profesores de nuestra institución, en primera instancia, los beneficiarios del programa, condición que no es limitativa ya que la difusión de resultados ha llevado a captar el interés de otras instituciones, logrando en el transcurso de los años numerosas participaciones en eventos académicos y profesionales de relevancia, tales como los congresos nacionales e internacionales anteriormente referidos, así como la suscripción de convenios específicos en los cuales se ha logrado desarrollar prototipos para otras Universidades.

9. Conclusiones

Se puede considerar que el aparato SD 71 en versión electrónica, aportará una herramienta interesante y eficiente para enriquecer la experiencia de aprendizaje de un concepto muy abstracto de la mecánica estructural.

- Facilitará la comprensión del concepto de momento
- Ayudará en la solución de problemas fundamentales de los sistemas de fuerzas coplanares, armaduras, arcos de tres articulaciones y otros problemas estructurales.

Finalmente, en una siguiente etapa de investigación, mediante el uso de una computadora y un programa específico, o a través de una aplicación de teléfono celular por bluetooth, podrá determinarse directamente el momento de la fuerza.

BIBLIOGRAFÍA

- Bulbullián, Ohannes. "Modelos Cuantitativos de Optimización. (investigación de operaciones), Armo Impresores, S,A de C,V. Universidad La Salle.
- Rosenblueth, Arturo. "El método científico. Centro de Investigación y de Estudios Avanzados", Ediciones Copilco, S.A. de C. V, Instituto Politécnico Nacional, SEP México, D.F. 13ª reimpresión, México, 1971.
- Jiménez, B. González, A.P. Ferreres. "V. Modelos Didácticos para la Innovación Educativa." Ed. Promociones y Publicaciones Universitarias, S.A. primer edición, Barcelona. 1989.
- Turati V. A., Prólogo al libro de Moreno, C. et Al. (2003), "Laboratorio de Modelos Estructurales", Procesos y Técnicas de Realización, UAM A, México, pp. 199.
- García Malo, Carlos. "Propuesta de Laboratorio de Modelos Estructurales para la Mediación de los Conceptos Básicos de la Asignatura de Estructuras de Madera y Acero de la carrera de Arquitectura en la Universidad La Salle". Tesis para obtener el grado de Maestro en Docencia Universitaria. México D. F. 2008
- Moreno T. Carlos. Laboratorio de Modelos Estructurales LME. Proyecto didáctico las licenciaturas de Arquitectura, Ingeniería Civil y Diseño Industrial. Ed. UAM-A. México 2003.

Fwd: Término de proyecto

1 mensaje

Director de Ciencias y Artes para el Diseño <dircad@azc.uam.mx>
Para: OFICINA TECNICA DIVISIONAL CYAD - <consdivcyad@azc.uam.mx>

10 de enero de 2024, 6:00

Estimada Lic. Lupita,

Te envío el siguiente documento para turnarlo con la Comisión correspondiente, muchas gracias.

Saludos cordiales,

A r e l i

----- Forwarded message -----

De: **DEPARTAMENTO DE PROCESOS Y TECNICAS DE REALIZACION** - <procytec@azc.uam.mx>

Date: mar, 9 ene 2024 a las 11:33

Subject: Término de proyecto

To: Director de Ciencias y Artes para el Diseño <dircad@azc.uam.mx>

Envío la terminación del proyecto N-586 a cargo del Mtro. Carlos García Malo.

Anexo documentación

Agradezco sus atenciones.


--

Dr. Edwing Antonio Almeida Calderón

Jefe del Departamento de Procesos y Técnicas de Realización

CyAD

UAM-Azcapotzalco

 **N-586.pdf**
6293K