

21 de octubre de 2022

**H. Consejo Divisional**  
**Ciencias y Artes para el Diseño**  
**Presente**

La **Comisión encargada de la revisión, registro y seguimiento de los proyectos, programas y grupos de investigación, así como de proponer la creación, modificación, seguimiento y supresión de áreas de investigación, para su trámite ante el órgano colegiado correspondiente**, da por recibido el Informe Global del Proyecto de Investigación N-365 “Mobiliario sustentable con madera de Tarima”, el responsable es el Mtro. Alejandro Viramontes Muciño, adscrito al Programa de Investigación P-051 “Grupo de Tecnología y Diseño en las Edificaciones – Dint Innovation”, que forma parte del Grupo de Investigación “Tecnología y Diseño en la Edificaciones”, que presenta el Departamento de Procesos y Técnicas de Realización.

La y los siguientes miembros estuvieron presentes en la reunión y se manifestaron a favor de recibir el Informe Global: Dr. Luis Jorge Soto Walls, Mtra. Sandra Luz Molina Mata, DI. Julio Ernesto Suárez Santa Cruz, LAV. Carlos Enrique Hernández García, Alumno DI. David Alejandro Montero Huerta y los Asesores Mtro. Luis Yoshiaki Ando Ashijara y Dr. Fernando Rafael Minaya Hernández.

**Atentamente**  
**Casa abierta al tiempo**



**Mtra. Areli García González**  
Coordinadora de la Comisión

Azcapotzalco, Ciudad de México, 19 de Octubre 2022.

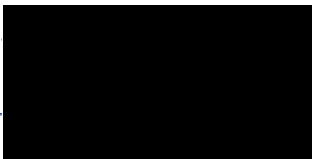
Dr. Edwing Antonio Almeida Calderón  
Jefe del Departamento de Procesos y Técnicas de Realización  
CyAD UAM Azcapotzalco.

Por este medio, le hago entrega de las observaciones respecto a la solicitud de terminación del Proyecto de Investigación #365.

“Mobiliario Sustentable con Madera y MDF”

Anexo a la presente la carta que da respuesta a las observaciones que dirijo a la Mtra. Areli García González coordinadora de la comisión.

Agradeciendo de antemano queda de usted,



Atentamente.  
M.A. Alejandro Viramontes Muciño  
No. Económico 16464  
Coordinador del Grupo de Investigación de Tecnología y Diseño en las Edificaciones.

UNIVERSIDAD AUTÓNOMA METROPOLITANA AZCAPOTZALCO

DIVISIÓN DE CIENCIAS Y ARTES PARA EL DISEÑO  
DEPARTAMENTO DE PROCESOS Y TÉCNICAS DE REALIZACIÓN

GRUPO DE TECNOLOGÍA Y DISEÑO EN LAS EDIFICACIONES

**PROYECTO # N - 365**

**“MOBILIARIO SUSTENTABLE CON MADERA Y MDF”**

MTRO. ALEJANDRO VIRAMONTES MUCIÑO

AÑO 2022

## ÍNDICE

|   |    |
|---|----|
| Introducción  | 4  |
| Innovación  | 6  |
| Proceso de diseño y metodología   | 8  |
| Innovación en el Proceso de Diseño  | 8  |
| Innovación en el Proceso de Diseño de la Segunda Mitad del Siglo XXI – Eco Diseño | 10 |
| Metodología de Eco Diseño   | 11 |
| Eco Diseño o Diseño Verde   | 12 |
| Sustentabilidad e Innovación tecnológica  | 13 |
| Innovación Tecnológica – Muebles Tarima   | 18 |
| Diseño Sustentable  | 22 |
| Memoria Gráfica Mesa  | 26 |
| Memoria de Diseño   | 27 |
| Memoria Gráfica (Planos)  | 28 |
| Manual de Construcción (Planos)   | 31 |
| Memoria Fotográfica (Prototipo)   | 33 |
| Aplicaciones  | 37 |
| Memoria Gráfica Silla   | 42 |
| Memoria de diseño   | 43 |
| Memoria Gráfica (Planos)  | 44 |
| Manual de Construcción (Planos)   | 47 |
| Memoria Fotográfica (Prototipo)   | 49 |
| Aplicaciones  | 53 |
| Conclusiones  | 59 |
| Terminación de Proyecto   | 60 |



# REPORTE DE INVESTIGACIÓN FINAL

Proyecto # N – 365  
Mobiliario Sustentable  
con Madera

Arq. Alejandro Viramontes M.



## Introducción.



En la actualidad es claro que la sociedad mexicana debe desplegar un esfuerzo extraordinario para asegurar los cambios que ha experimentado en los últimos años y adecuarlos a los nuevos escenarios.

La Sociedad tiene una misión que cumplir en este propósito colectivo de asegurarnos un lugar digno en el reordenamiento internacional en marcha.

Con los instrumentos de la ciencia, la tecnología con los valores humanísticos y éticos, y con el conocimiento que nos proporcionan el diseño, se propone esta ponencia como base para:

**“El Diseño de Mobiliario Utilizando la Sustentabilidad”**

**Introducción.**



## **“El Diseño de Mobiliario Utilizando la Sustentabilidad”**

**Lo vamos a proponer a través de tres factores para realizarlo:**

$$\begin{aligned} & \text{Innovación en el proceso de diseño} \\ & + \\ & \text{Innovación en los materiales y su forma de fabricación} \\ & + \\ & \text{Sustentabilidad} \\ & = \\ & \text{Diseño y Mobiliario Sustentable} \end{aligned}$$

## Innovación.



La innovación es lo que distingue a un líder de los demás - **Steve Jobs**

### **Innovación:**

Significa literalmente "**novedad**" o "**renovación**".

La palabra proviene del latín *innovare*. En el uso coloquial y general, el concepto se utiliza de manera inespecífica en el sentido de nuevas ideas e inventos y su implementación económica.

En el sentido estricto, en cambio, se dice que de las ideas solo pueden resultar innovaciones luego de que ellas se implementan como nuevos productos, servicios o procedimientos y que realmente encuentran una aplicación exitosa imponiéndose en el mercado, a través de la difusión.

La innovación, según el *Diccionario de la Real Academia Española*, es la: **«creación o modificación de un producto, y su introducción en un mercado.»**

## Innovación.



### **Clasificación:**

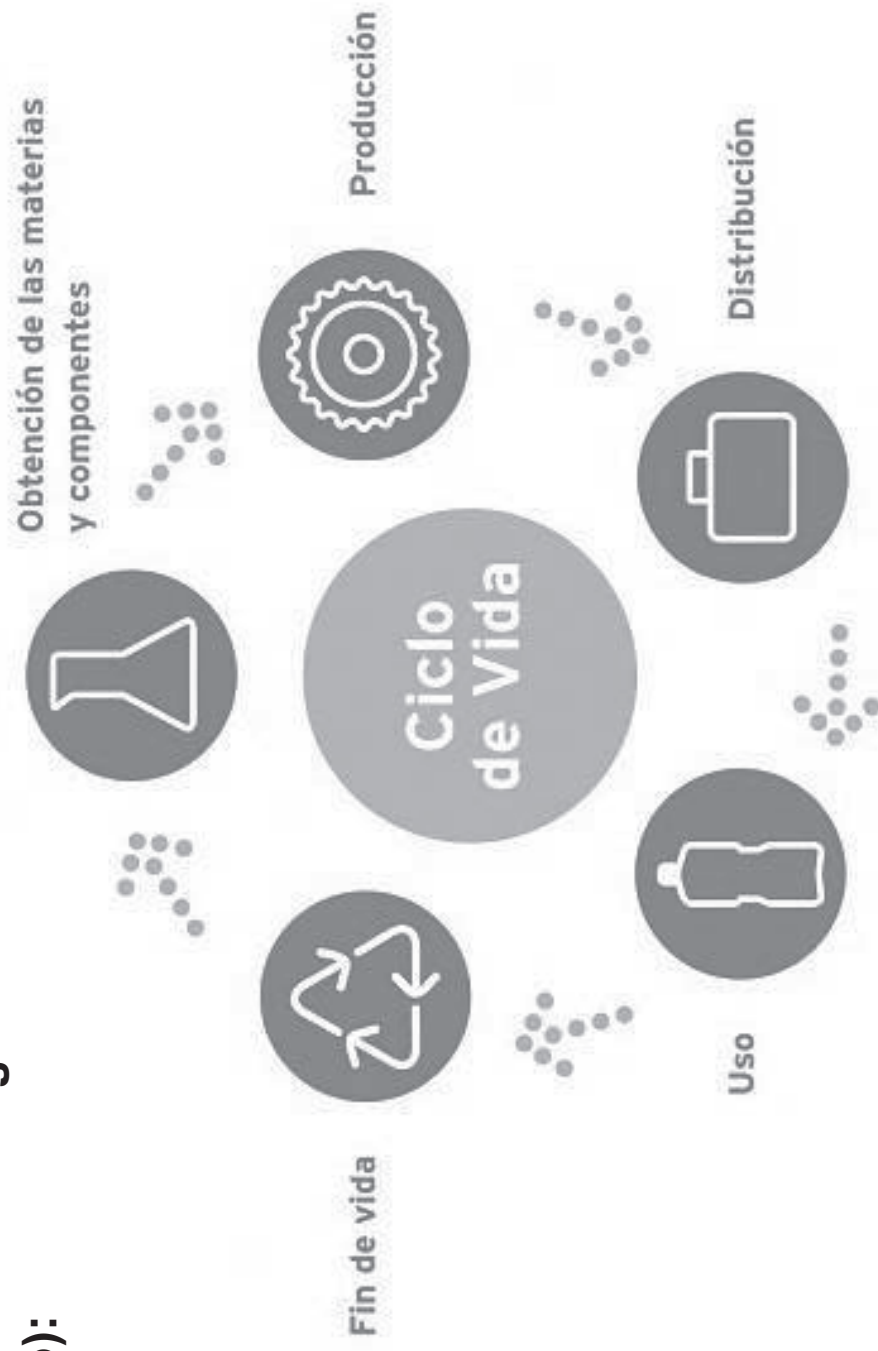
*Nuevo* puede significar en este sentido una auténtica novedad mundial o bien, una novedad subjetiva desde la perspectiva de una única empresa, o de un trabajador.

En la actualidad se distinguen una serie de categorías de innovación. Se mencionan aquí algunos de las áreas temáticas relevantes:

- **Innovación técnica,**
- **Innovación de los servicios,**
- **Innovación de los modelos de negocio,**
- **Innovación del diseño,**
- **Innovación social.**

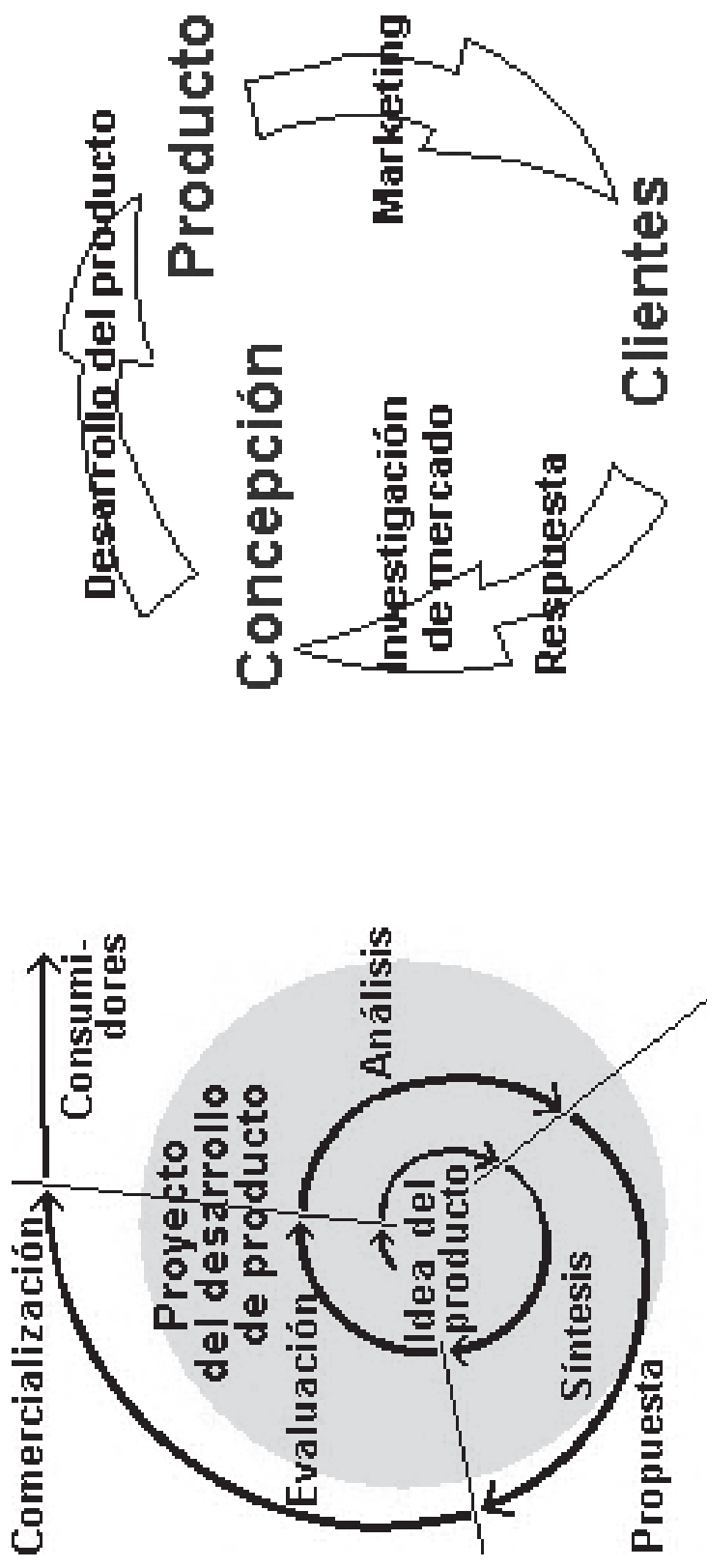
Innovación en el proceso de diseño.

## El Ciclo de Vida del Siglo XX (Mobiliario):



# Innovación en el proceso de diseño.

## El Flujo de Diseño del Siglo XXI (Mobiliario):





# Innovación en el Proceso de Diseño de la Segunda Mitad del Siglo XXI – Eco Diseño



**LOS TONOS VERDES DEL DISEÑO**

**DISEÑO VERDE**  
**ECODISEÑO**

**DISEÑO SUSTENTABLE**

**Diseñar para un futuro sustentable**



# Metodología de Eco Diseño.

Preparación del nuevo diseño/ rediseño, Selección producto y determinar demandas

## Estrategia

Generación y selección de ideas

## Nuevas Ideas

Plantear soluciones conceptuales de diseño del producto

## Concepto del Producto

Selección y desarrollo del mejor concepto

## Diseño del Producto

Plan de producción, distribución, marketing y venta del producto

## Producto en el Mercado

## Evaluación del Proyecto

# Eco Diseño o Diseño Verde.



## Sustentabilidad.



En ecología, **sostenibilidad** o bien **sustentable** describe cómo los sistemas biológicos se mantienen diversos y productivos con el transcurso del tiempo.

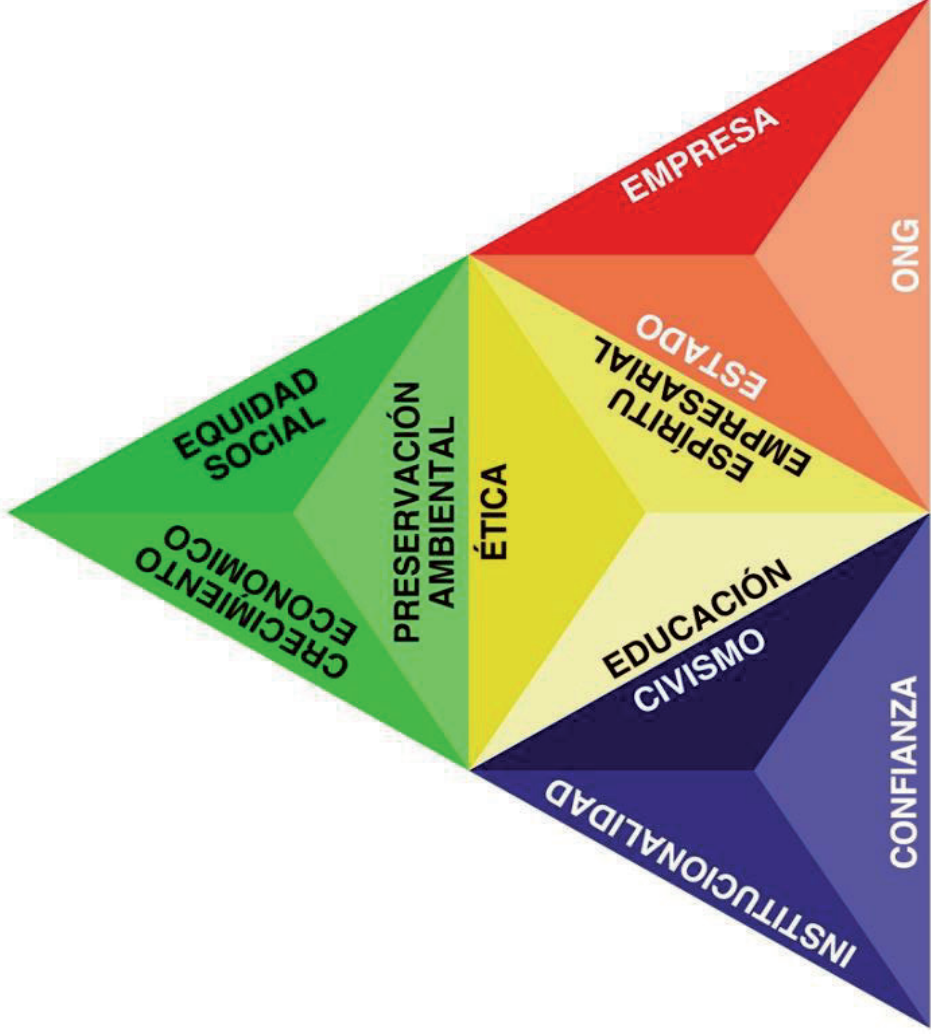
Se refiere al equilibrio de una especie con los recursos de su entorno. Por extensión se aplica a la explotación de un recurso por debajo del límite de renovación del mismo.

Desde la perspectiva de la prosperidad humana y según el Informe Brundtland de 1987, **la sostenibilidad consiste en satisfacer las necesidades de la actual generación sin sacrificar la capacidad de futuras generaciones de satisfacer sus propias necesidades.**

Un ejemplo típico es el uso de la madera proveniente de un bosque: si la tala es excesiva el bosque desaparece; si se usa la madera por debajo de un cierto límite siempre hay madera disponible. En el último caso la explotación del bosque es sostenible o sustentable.

Sustentabilidad.

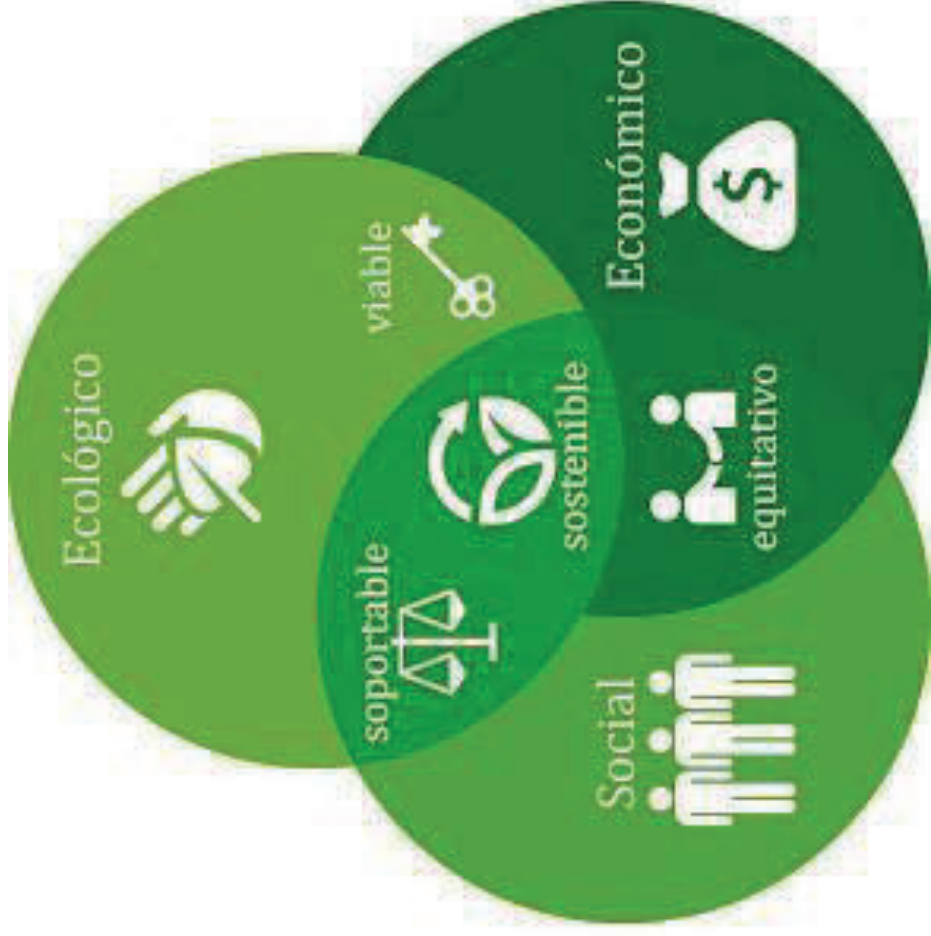
**SUSTENTABILIDAD**



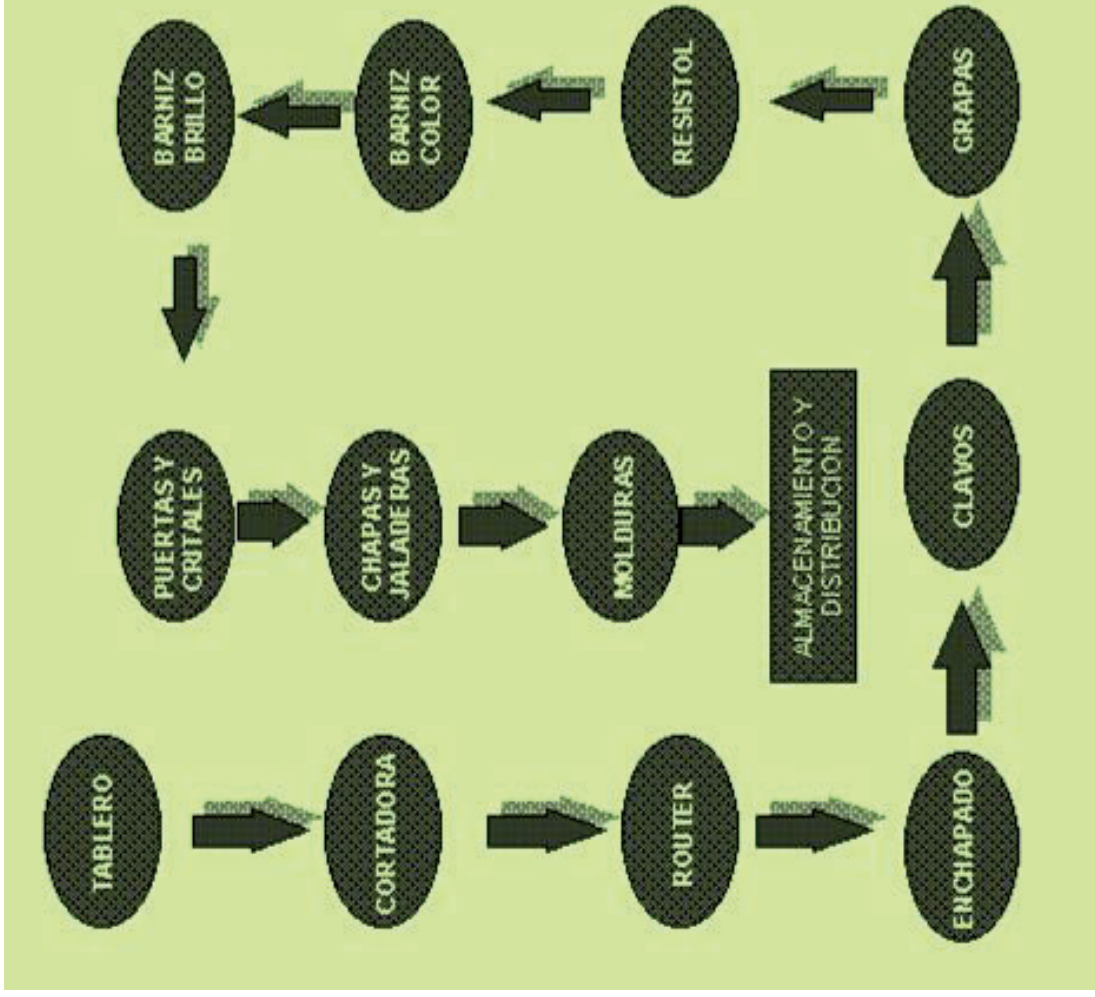
**GOBERNABILIDAD**

**COOPERATIVIDAD**

# Sustentabilidad.

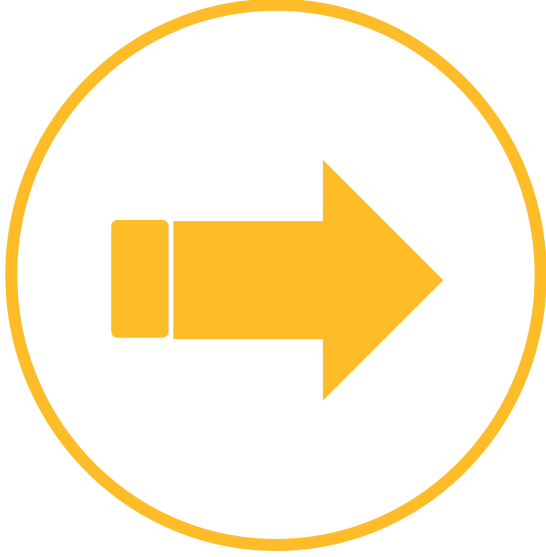


# Sustentabilidad.



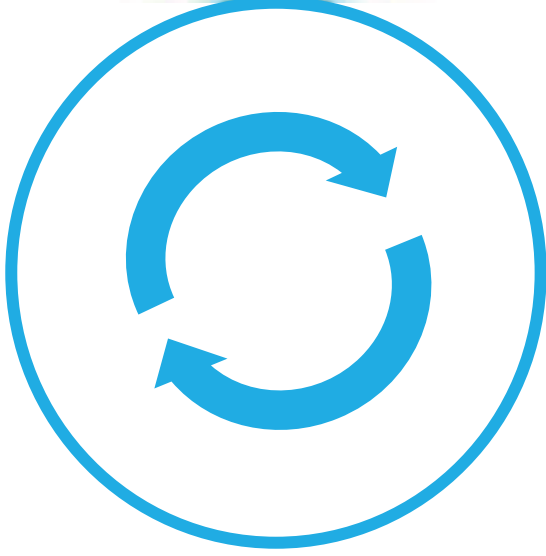


# Sustentabilidad.



Reduce

**Reducir:** acciones para reducir la producción de objetos susceptibles de convertirse en **Residuos**.



Reuse

**Reutilizar:** acciones que permiten volver a emplear un producto para darle una **segunda vida**, con el mismo uso u otro diferente.



Recycle

**Reciclar:** el conjunto de operaciones **de recogida y tratamiento** de residuos que permiten **reintroducirlos** en un ciclo de vida.

## Innovación Tecnológica – Muebles Tarima.

**Dint**  
innovation

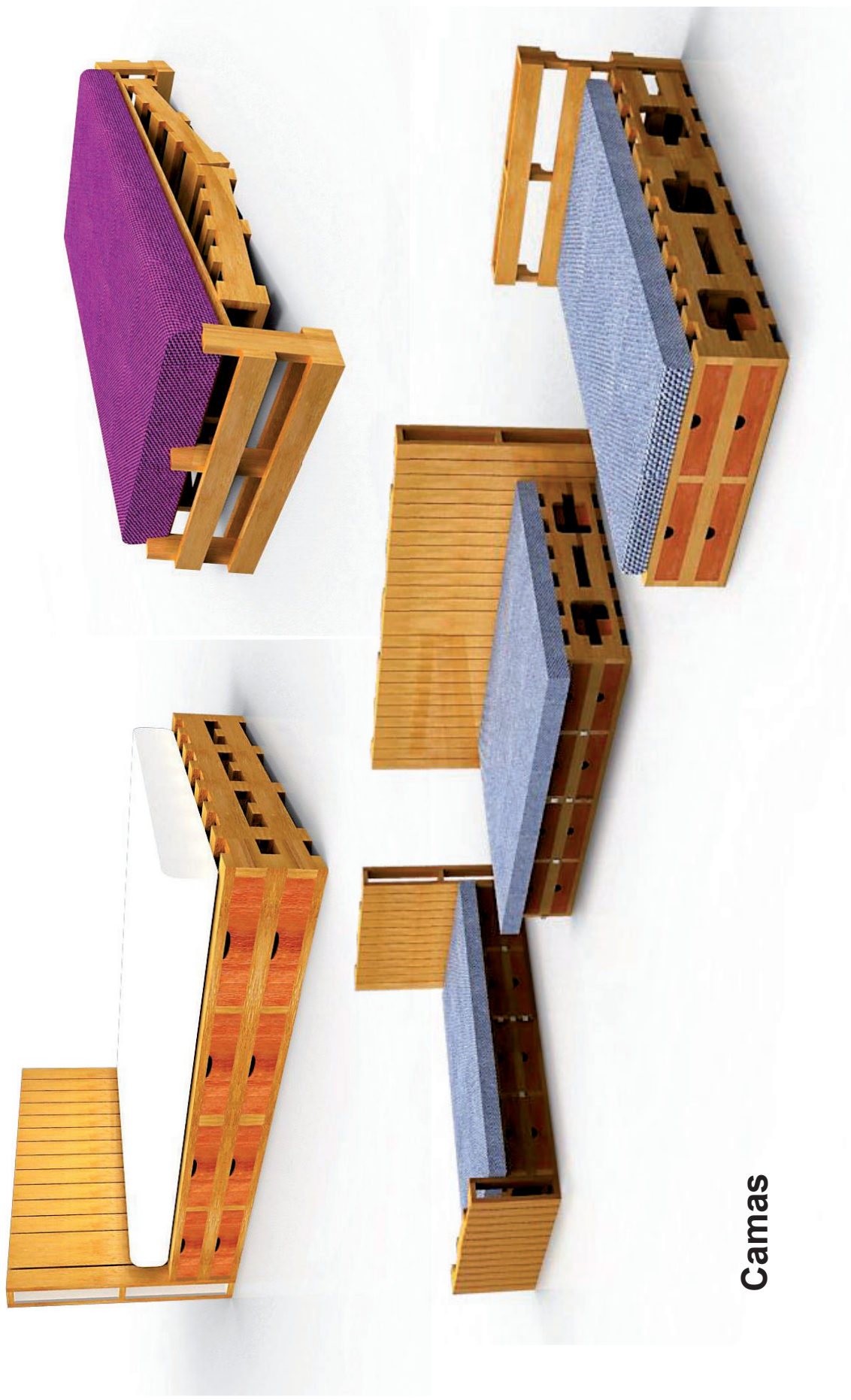
### Comedores



El diseño no es lo que ves, sino lo que debes hacer que otras personas vean – **Edgar Degas**



# Innovación Tecnológica – Muebles Tarima.



Camas

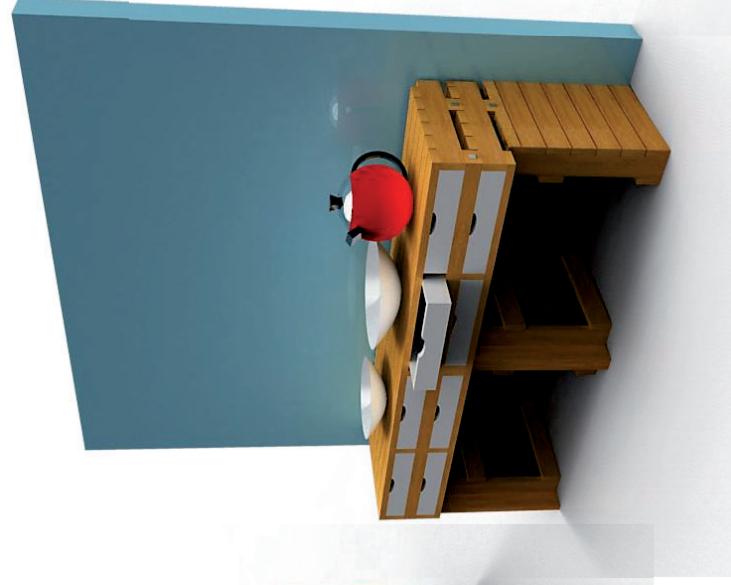
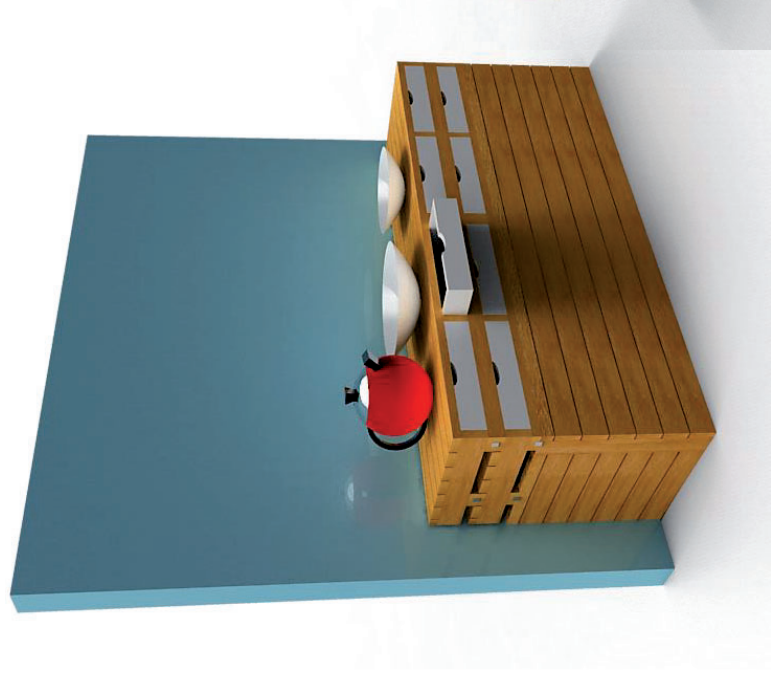
## Innovación Tecnológica – Muebles Tarima.

**Dint**  
innovation

### Cocinetas



# Innovación Tecnológica – Muebles Tarima.



**Cocinetas**



## Diseño Sustentable: Casa Tarima – 2013

**Dint**  
innovation





Diseño Sustentable: Casa Tarima – 2013



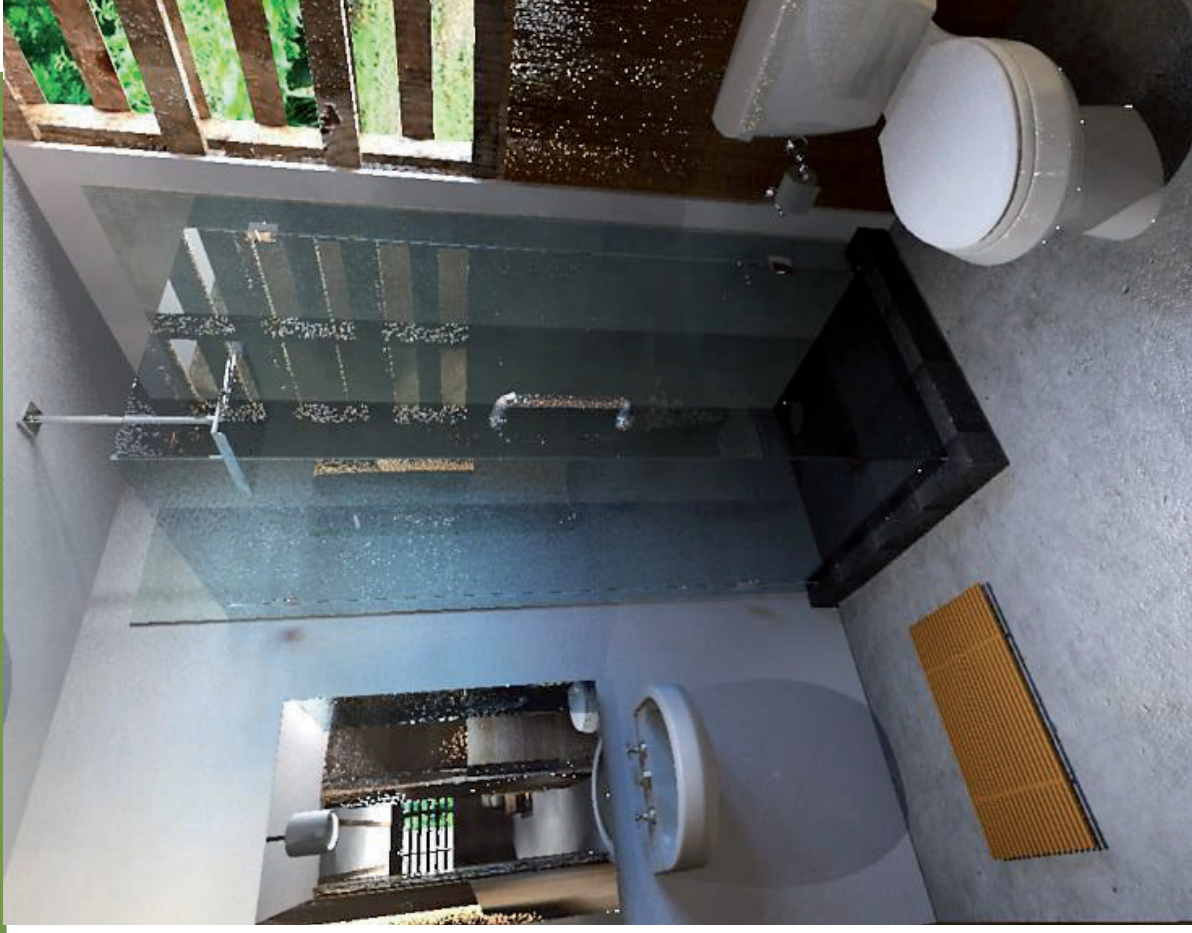


## Diseño Sustentable: Casa Tarima – 2013

**Dint**  
innovation



**Diseño Sustentable: Casa Tarima – 2013**



**MOBILIARIO**  
**SUSTENTABLE**  
**CON TRIPPLAY**  
**MESA**



# MEMORIA DE DISEÑO

## ANTECEDENTES

La oferta de vivienda de interés social, así como de mobiliario para mexicanos pertenecientes a los niveles socioeconómicos C y D (65 millones de mexicanos), presenta actualmente un déficit acumulativo, siendo la población rural una de las más afectadas y la que mayores reclamos presenta para su solución, por lo que el sector de mobiliario nacional tendrá que optimizar sus programas, y ofrecer opciones que signifiquen una solución al problema, en términos de habitabilidad, economía y sustentabilidad.

## JUSTIFICACIÓN

Se necesita proporcionar los elementos necesarios para la correcta elaboración de los proyectos, tanto en su etapa de diseño como en la de fabricación de mobiliario, en función del uso sustentable y alternativo que nos ofrece la madera, en términos de sus ventajas comparativas como son su ligereza y resistencia, además de otras propiedades que permiten su utilización, producción masiva, reducción de costos de producción y transportación, conservando los estándares de diseño modular, calidad y servicio.

## OBJETIVOS

Diseñar mobiliario tomando en cuenta criterios de sustentabilidad, entendiéndose estos como un sistema completo en el que se contemplan ecotecnologías aplicables.

Facilitar la demostración de la fabricación, con el material como es la madera y en este caso específico con la utilización de triplay.

Desarrollar el proyecto de producción del mobiliario de triplay, de bajo costo y alta durabilidad, que sean ligeros, armables, ensamblables y de fácil transportación.

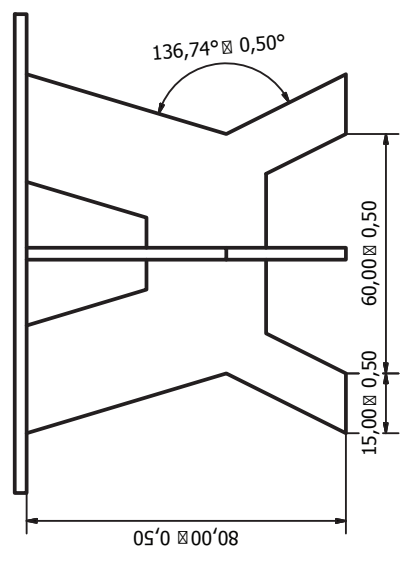
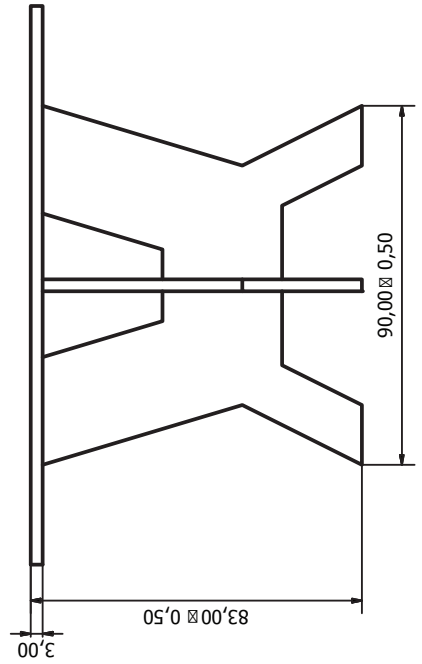
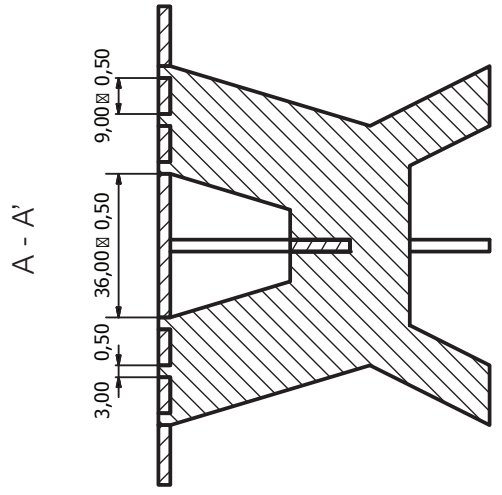
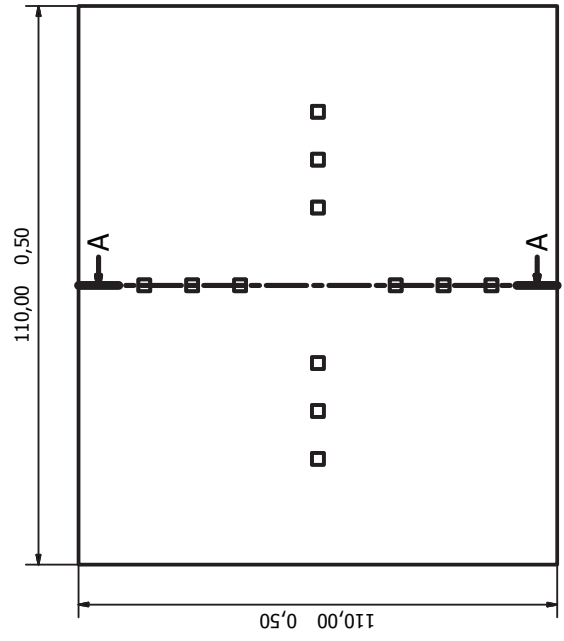
**MEMORIA**

GRÁFICA

Mesa Ensamblable Triplay

**PLANO GENERAL**

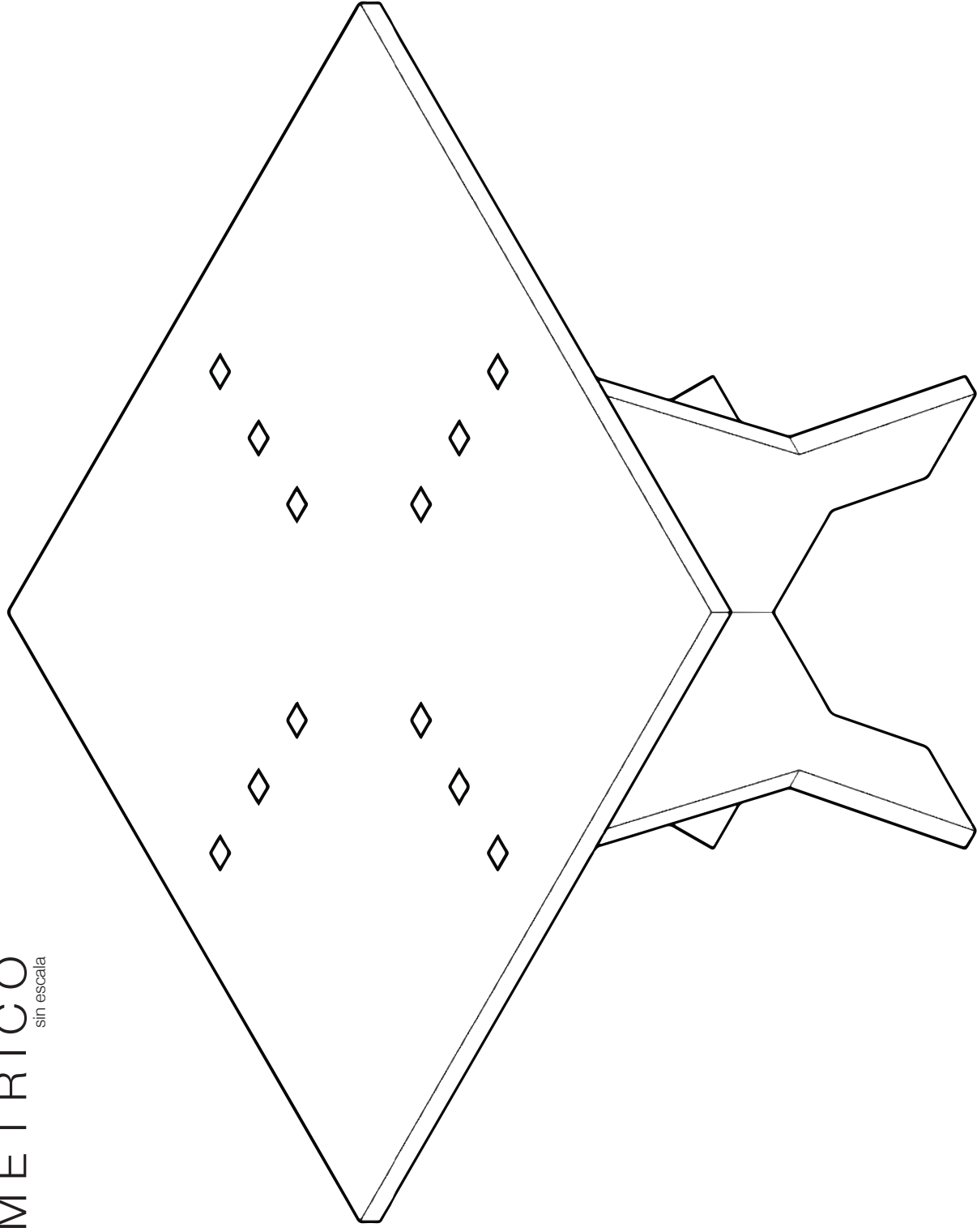
sin escala



Mesa Ensamblable Triplay

# ISOMÉTRICO

sin escala

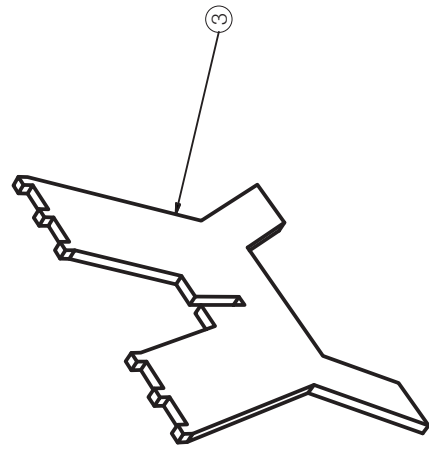
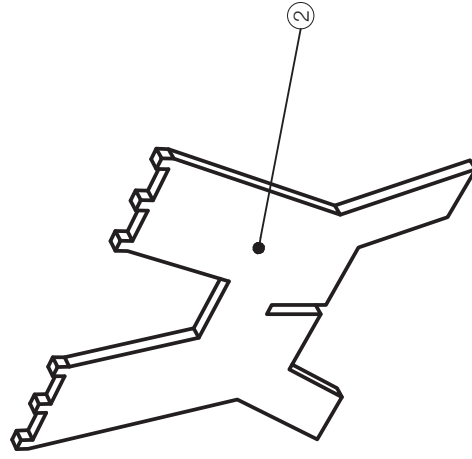
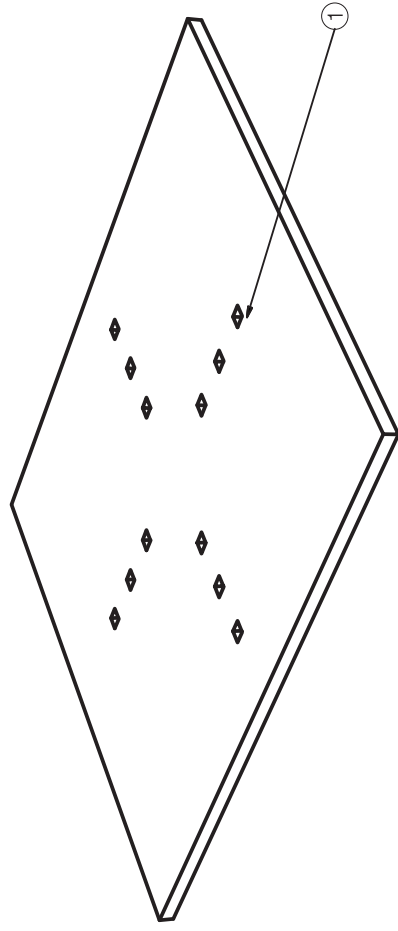


# MANUAL DE CONSTRUCCIÓN

Mesa Ensamblable Triplay

**EXPLOSIVO**

sin escala



- ① Base
- ② Pata 1
- ③ Pata 2



**MEMORIA**

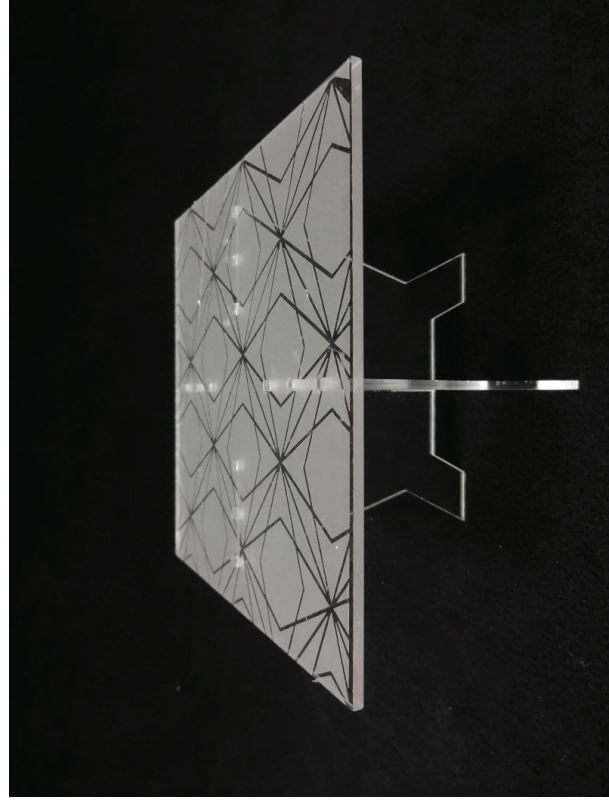
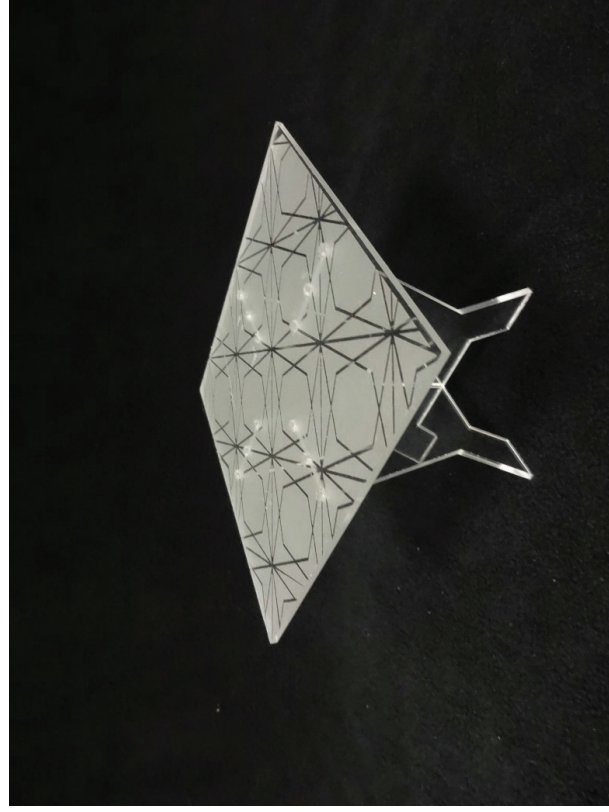
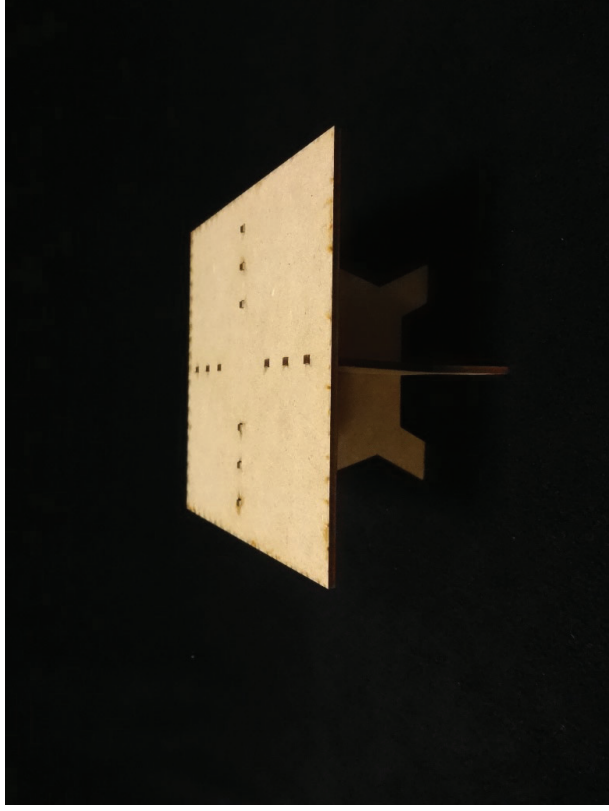
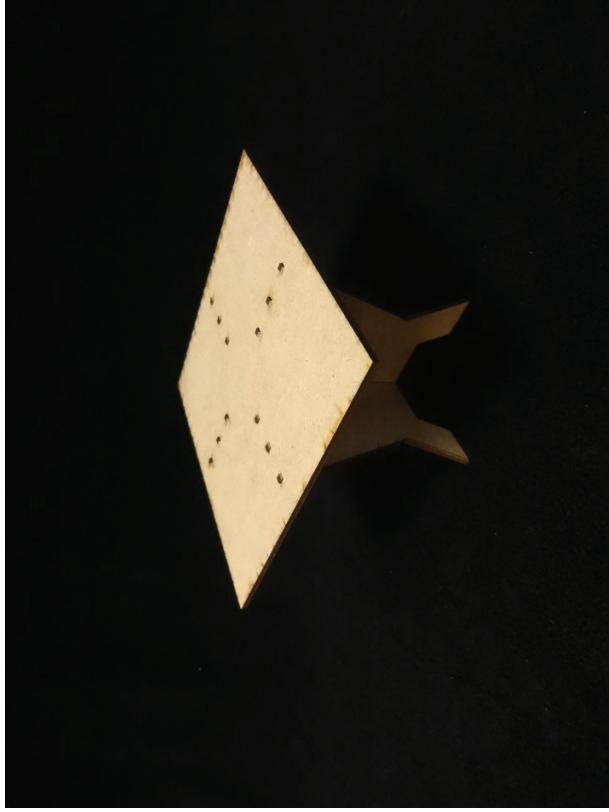
FOTOGRAFICA

# DESARROLLO





# PROTOTIPO





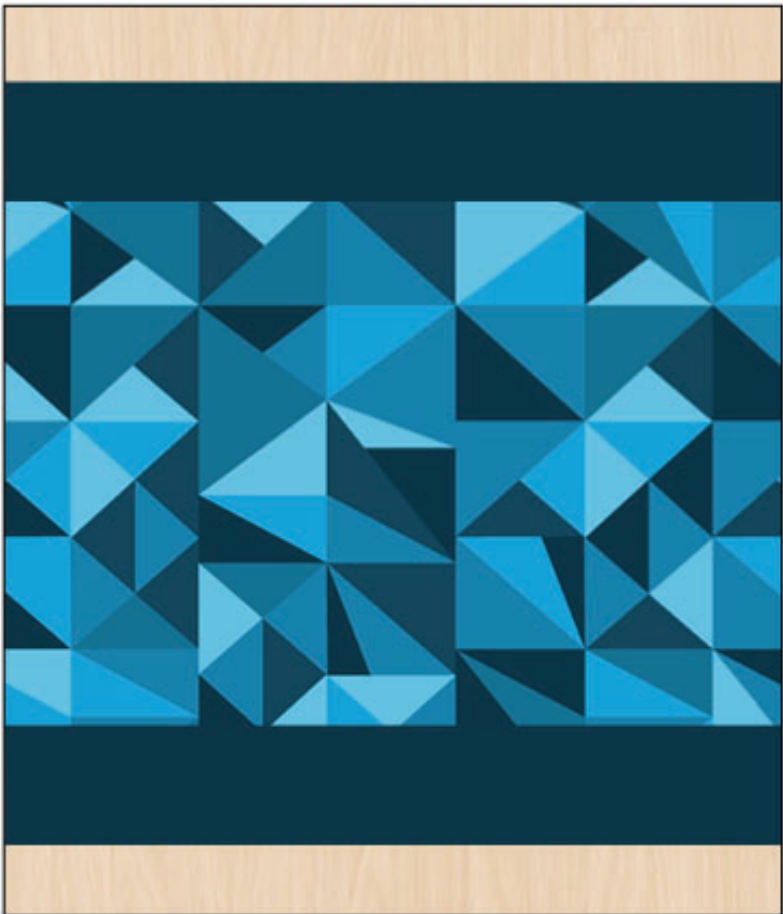
# MAGNA EXPOMUEBLERA



# APLICACIONES

OXIM bi b d m P  
MEXICO V  
MILIAN  
GREECE MORR  
LONDON *New York* |  
Hong Kong OABIS  
TOKIO u w f g q w S









**MOBILIARIO**  
**SUSTENTABILE**  
**CON TRIPPLY**

**SILLA**



# MEMORIA DE DISEÑO

## ANTECEDENTES

La oferta de vivienda de interés social, así como de mobiliario para mexicanos pertenecientes a los niveles socioeconómicos C y D (65 millones de mexicanos), presenta actualmente un déficit acumulativo, siendo la población rural una de las más afectadas y la que mayores reclamos presenta para su solución, por lo que el sector de mobiliario nacional tendrá que optimizar sus programas, y ofrecer opciones que signifiquen una solución al problema, en términos de habitabilidad, economía y sustentabilidad.

## JUSTIFICACIÓN

Se necesita proporcionar los elementos necesarios para la correcta elaboración de los proyectos, tanto en su etapa de diseño como en la de fabricación de mobiliario, en función del uso sustentable y alternativo que nos ofrece la madera, en términos de sus ventajas comparativas como son su ligereza y resistencia, además de otras propiedades que permiten su utilización, producción masiva, reducción de costos de producción y transportación, conservando los estándares de diseño modular, calidad y servicio.

## OBJETIVOS

Diseñar mobiliario tomando en cuenta criterios de sustentabilidad, entendiéndose estos como un sistema completo en el que se contemplan ecotecnologías aplicables.

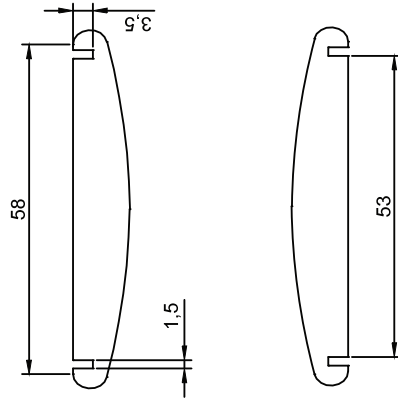
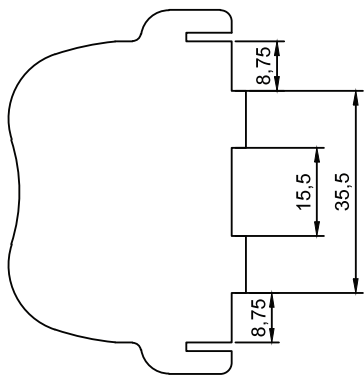
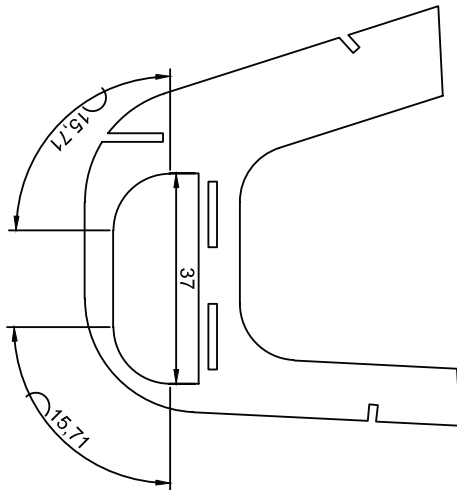
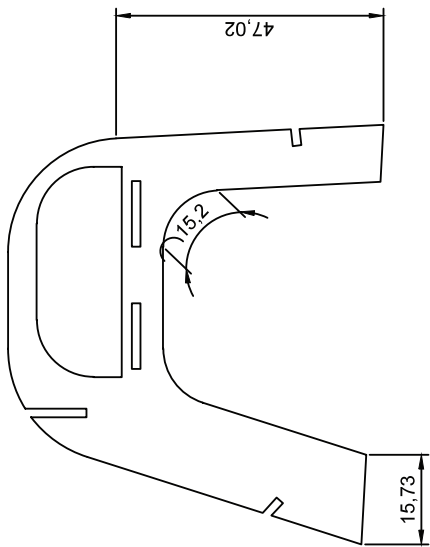
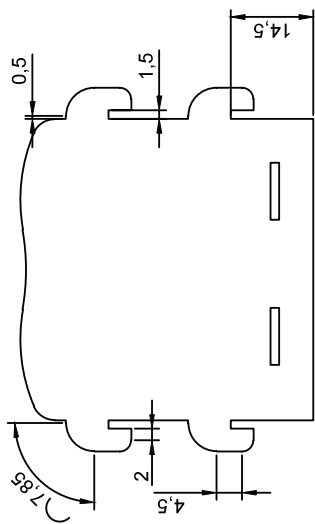
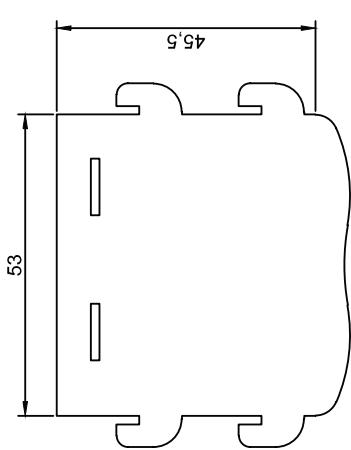
Facilitar la demostración de la fabricación, con el material como es la madera y en este caso específico con la utilización de triplay.

Desarrollar el proyecto de producción del mobiliario de triplay, de bajo costo y alta durabilidad, que sean ligeros, armables, ensamblables y de fácil transportación.

**MEMORIA**

GRÁFICA

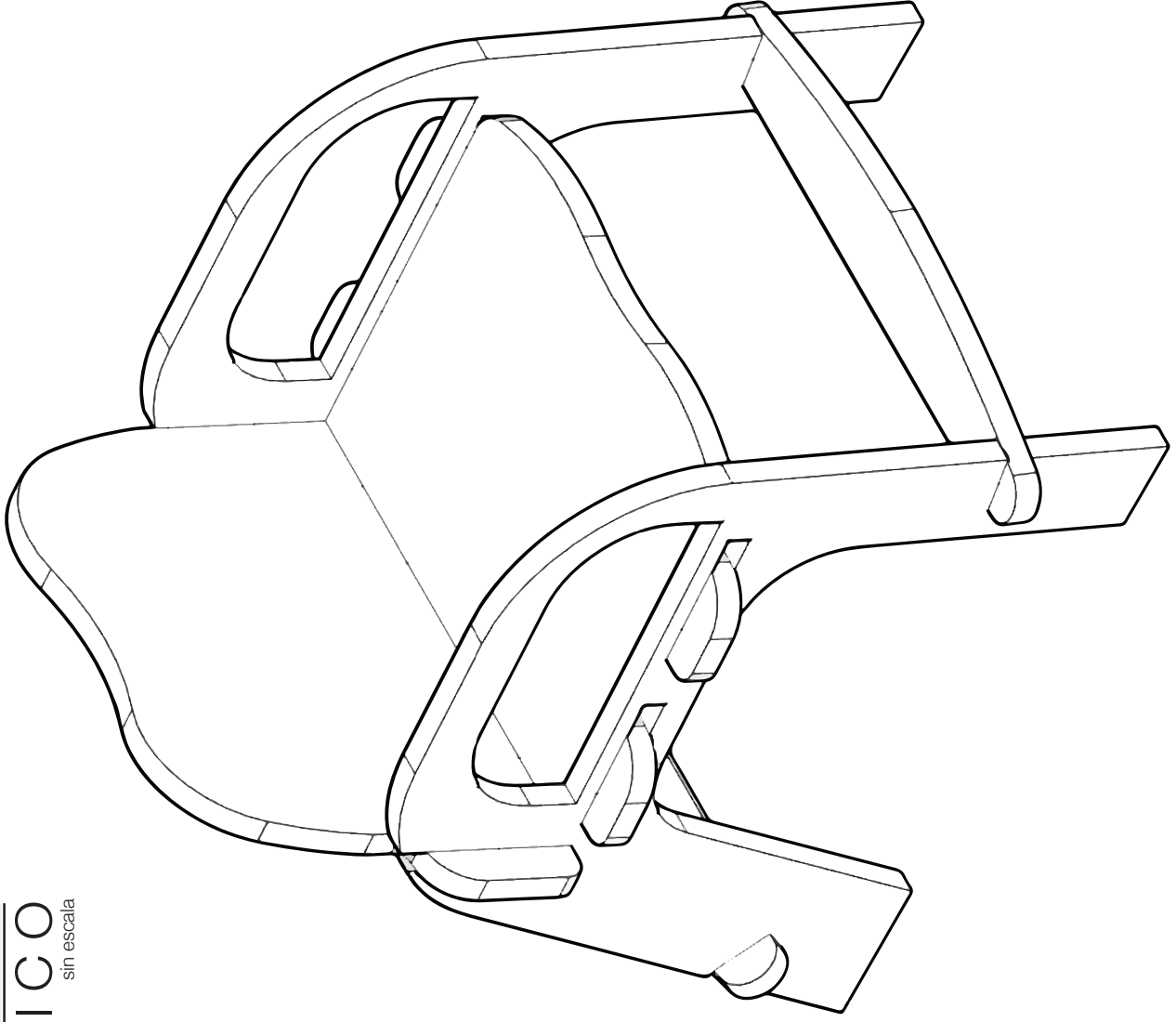
Silla Ensamblable Triplay  
**PLANO GENERAL**  
sin escala



Silla Ensamblable Triplay

**ISOMÉTRICO**

sin escala

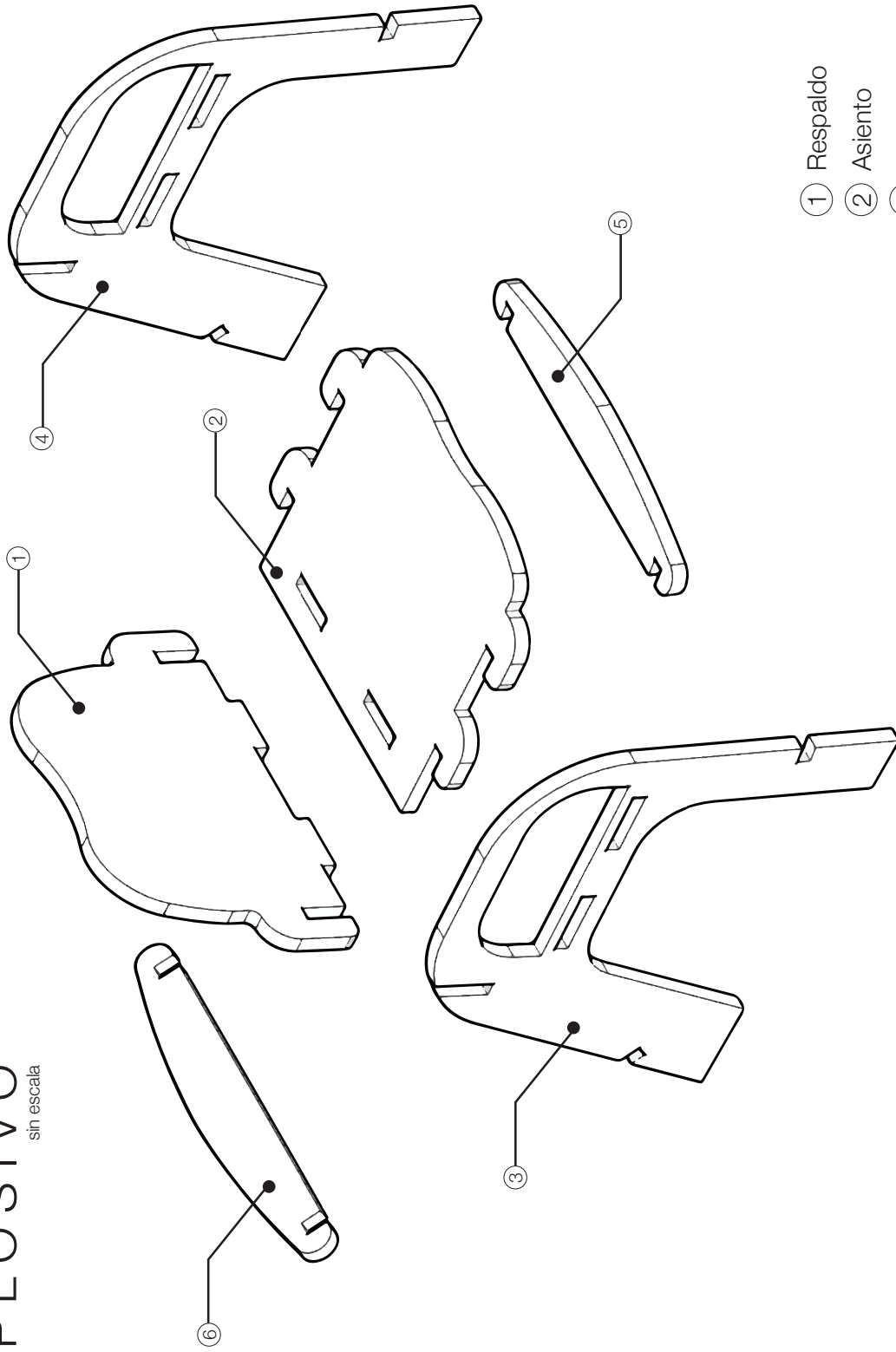


# MANUAL DE CONSTRUCCIÓN

Silla Ensamblable Triplay

# EXPLOSIVO

sin escala



- ① Respaldo
- ② Asiento
- ③ Lateral derecho
- ④ Lateral izquierdo
- ⑤ Reposapies frontal
- ⑥ Reposapies posterior

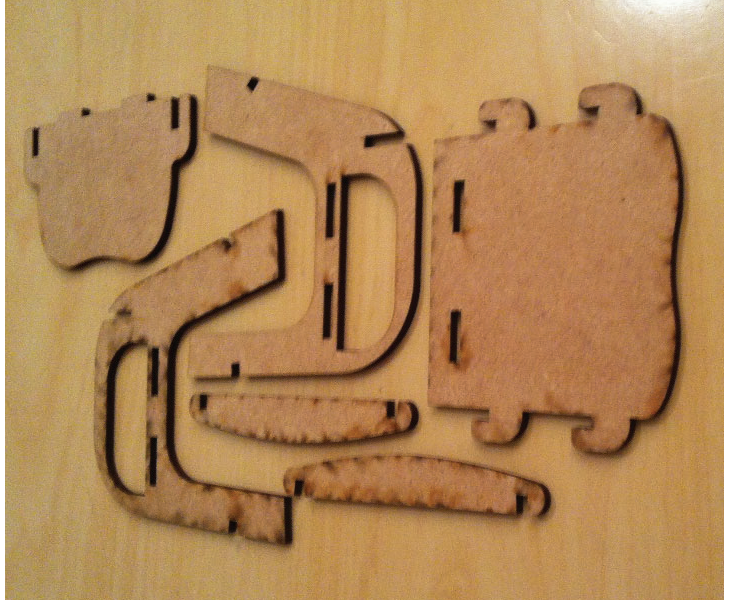


**MEMORIA**

FOTOGRAFICA

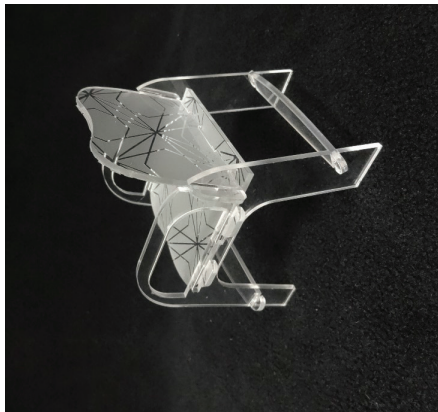
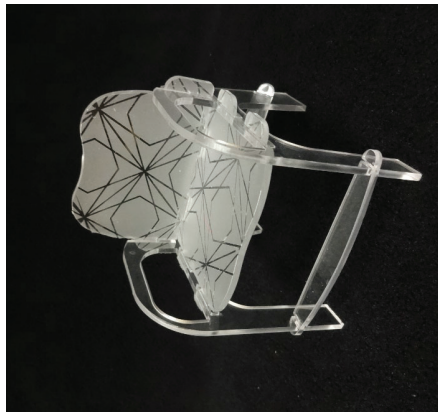
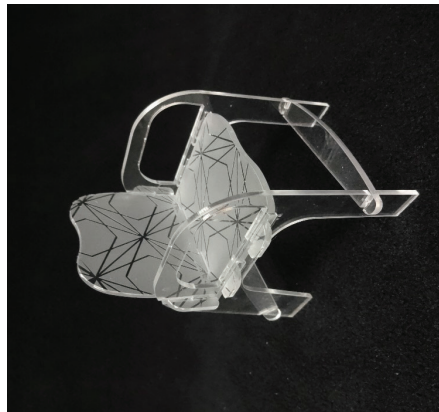


DESARROLLO





PROTOTIPO



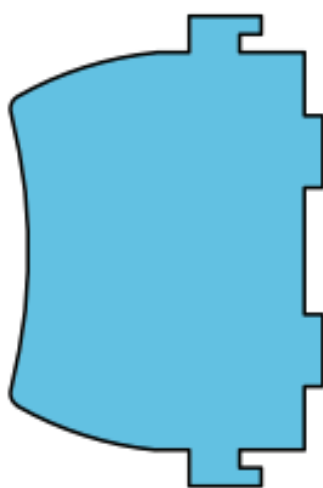
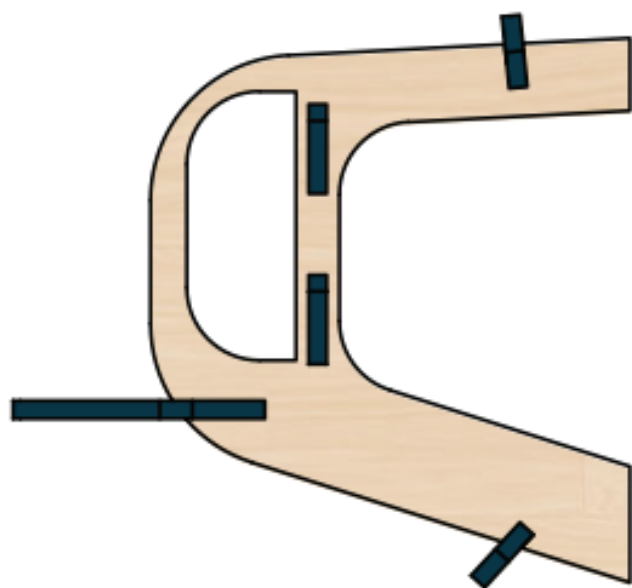
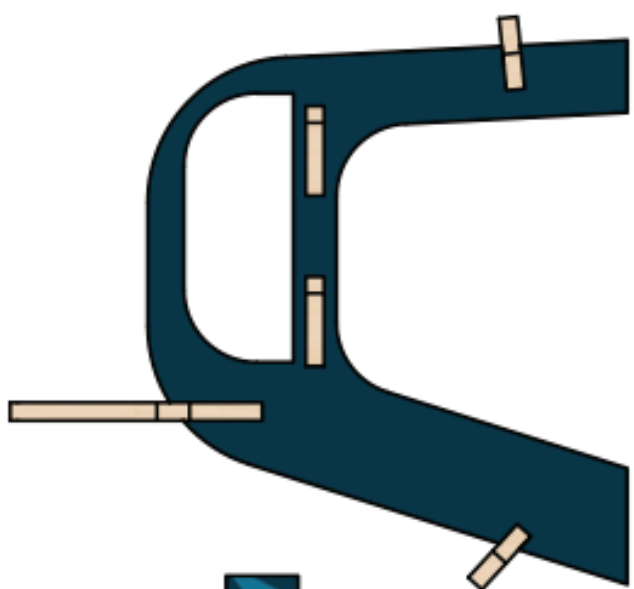


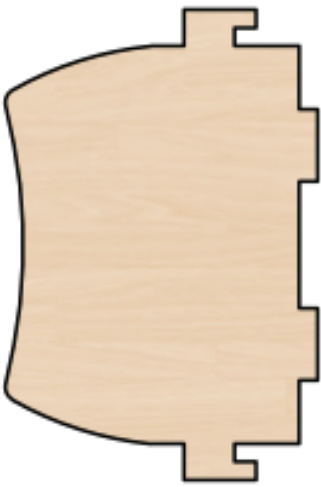
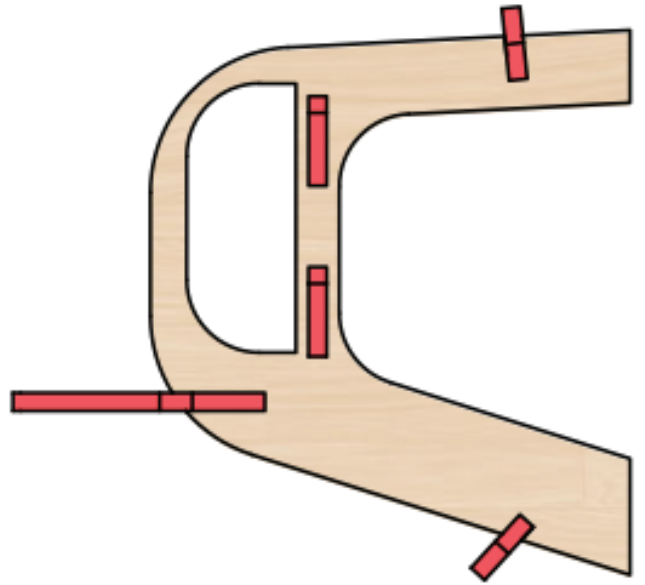
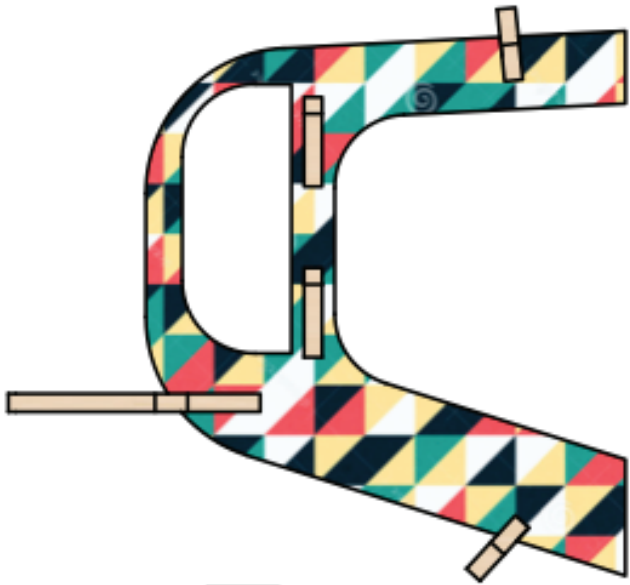
# MAGNA EXPOMUEBLERA



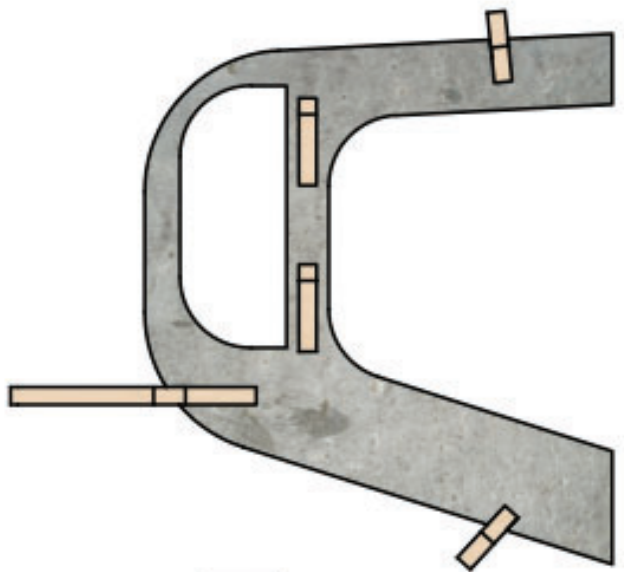
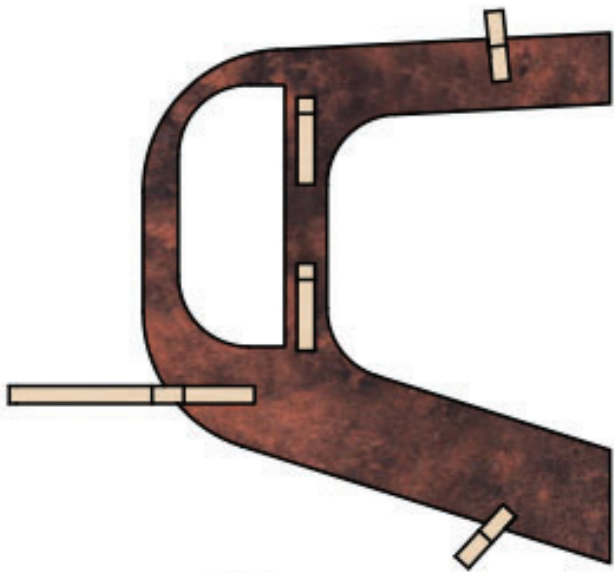
# APLICACIONES















## CONCLUSIONES.



"Innovación es la secuencia de actividades por las cuales un nuevo elemento es introducido en una unidad social con la intención de beneficiar la unidad, una parte de ella o a la sociedad en su conjunto.

El elemento no necesita ser enteramente nuevo o desconocido a los miembros de la unidad, pero debe implicar algún cambio discernible o reto en el status quo " .

**“La línea entre innovación, diseño y sustentabilidad es cada vez más delgada”**

### **3.6 Terminación de un Proyecto.**

3.6.2.1 Relación y declaración de actividades y resultados de cada uno de los integrantes.

Mtro. Alejandro Viramontes Muciño

Tiene a su cargo la Coordinación General del proyecto donde se atiende aspectos académicos técnicos y administrativos. Su actividad abarcó desde la conceptualización formal del proyecto, introducción proceso de diseño y metodología, sustentabilidad e innovación tecnológica, diseño sustentable, memoria gráfica mesa, memoria gráfica silla y conclusiones.

Dr. Luis Alfonso Peniche Camacho fue asesor de la utilización y conservación de la madera MDF.

D.I Guillermo de Jesús Martínez Pérez (QDEP) Fue asesor y dibujo planos de ajuste y tolerancia de cortes para los ensambles.

3.6.2.2 Relación con la docencia, la preservación y la difusión de la cultura del proyecto de investigación concluido.

El proyecto descriptivo tiene un propósito eminentemente didáctico por lo que su génesis y aplicación están precisamente relacionados con la docencia en la medida que son el plan y los programas de estudio la base fundamental de análisis de casos en los cuales se detecta la necesidad de reforzar el aprendizaje y hacerlo significativo.

Al alcance de este programa evidentemente trasciende el aula y aún los muros universitarios, ya que periódicamente los integrantes del grupo de trabajo participan en eventos nacionales e internacionales a través de exposiciones, ponencias y artículos en los que se difunden las experiencias del proyecto mismas que se documentan en las publicaciones.

La participación con los modelos de diseño y prototipos beta en el XXV Concurso Nacional de Mobiliario y se obtuvo el 3er lugar nacional en el 2015.

3.2.2.3 Aportaciones al campo de conocimiento

En lo general, los productos de trabajo del programa de tecnología y diseño en las edificaciones – Dint Innovation forman parte de las metas establecidas en el programa de investigación que tiene como propósito aportar al campo de conocimiento de la estructura y la edificación en madera, los medios didácticos que permitan comprender de mejor manera el comportamiento de los elementos y sistema estructurales, aspecto que generalmente no es entendido a cabalidad. Podemos resumir tal aportación en los siguientes puntos:

- Materialización de principios estructurales y casos específicos en madera.

- Aprendizaje significativo a partir de la comprobación de la construcción con madera.
- Desarrollo de Material Didáctico Digital

#### 3.6.2.4 Coherencia entre metas objetivos y resultados finales.

La metodología adoptada implica que los proyectos de investigación se desarrollen en tiempos relacionados relativamente amplios, en la mayoría de los casos se identifican sin problema con los objetivos y metas planteados, especialmente porque antes de aprobar en definitiva la investigación se contrasta con el análisis curricular correspondiente.

#### 3.6.2.5 Transcendencia Social

El problema de Tecnología y Diseño en las Edificaciones – Dint Innovation está dirigido a la atención de ciertos aspectos de la problemática docente en el campo de referencia, enriqueciendo y facilitando los procesos educativos.

Son los alumnos y profesores de nuestra Institución, en primera instancia, los beneficiarios del programa, condición que no es limitativa ya que la difusión de resultados ha llevado a captar el interés de otras instituciones como el Instituto Superior de Diseño de la Universidad de la Habana.

#### 3.6.2.6 Conclusiones

La propuesta y desarrollo de proyectos de investigación permiten arribar a resultados concretos y fácilmente verificables cuya aplicación se vuelve inmediata por su correspondencia con los nichos académicos perfectamente identificados.

Azcapotzalco, Ciudad de México, 26 de Septiembre 2022.

Mtra. Areli García González

Coordinadora de la Comisión encargada de la revisión registro y seguimiento de los proyectos, programas, grupos de los proyectos, programas, grupos de investigación, así como de proponer la creación, modificación, seguimiento y supresión de áreas de investigación.

Solicitud de observaciones respecto a la terminación del Proyecto de Investigación N.365 Mobiliario Sustentable con Madera y MDF.

1. Explicar cuál es la naturaleza de la investigación

La sociedad tiene una misión que cumplir en este propósito colectivo de asegurarnos un lugar digno en el reordenamiento internacional en marcha.

Con los instrumentos de la ciencia, la tecnología con los valores humanísticos y éticos, y con el conocimiento que nos proporciona el diseño se propuso la investigación mobiliario con madera y MDF.

La modalidad de investigación experimental y de investigación formativa-profesional, en tanto que se desarrollan prototipos de diseño original a partir del análisis del material propuesto, orientando la investigación y el desarrollo con estrategias de diseño como son: propuesta de mobiliario, estructura, ensambles y costos.

2. Indicar cuáles son las aportaciones al conocimiento.

El mobiliario utilizado usa la sustentabilidad y lo vamos a proponer a través de tres factores para realizarlo.

- Innovación en el Proceso de Diseño
- Innovación en los materiales y su forma de fabricación.
- Sustentabilidad.

El ciclo de vida que vamos a utilizar es:

- Concepción con la investigación de mercado y su respuesta.
- Producto marketing y su propuesta de fabricación.
- Clientes con su comercialización.

---

## Terminación N-365

1 mensaje

---

DEPARTAMENTO DE PROCESOS Y TECNICAS DE REALIZACION -

<procytec@azc.uam.mx>

19 de octubre de 2022,

10:06

Para: OFICINA TECNICA DIVISIONAL CYAD - <consdivcyad@azc.uam.mx>

Derivado de las observaciones realizadas para la terminación del proyecto N-365 se envían los documentos actualizados por el responsable del proyecto.

Agradezco su atención.

 Carta Proyecto #365 OBSERVACIONES.pdf

 Escrito Observaciones.pdf

 Proyecto #N - 365 Final (2).pdf

--

Dr. Edwing Antonio Almeida Calderón  
Jefe del Departamento de Procesos y Técnicas de Realización  
CyAD  
UAM-Azcapotzalco



3. Indicar la relación de los objetivos y metas con los resultados obtenidos.

La investigación da respuesta a los objetivos generales como son; el facilitar la demostración de la fabricación, con el material como es la madera y en este caso específico con la reutilización de tarimas.

Y con la madera MDF se promovió la experimentación de alternativa de fabricación aplicadas a los proyectos de diseño industrial de tipo profesional.

Con los objetivos específicos se la respuesta con la demostración de diseño y fabricación de mobiliario con tarima y MDF.

Así como la realización del prototipo (maqueta) o modelo tridimensional a una escala que nos permita ver el proceso de fabricación.

Con respeto a las metas se cumplieron con todas ellas como son:

- Realización del proyecto de producción.
- Visualización del prototipo 3D a través de vistas isométricas y perspectivas de mobiliario.
- Realización de prototipo (maqueta)
- Preparación para la realización del mobiliario para posteriormente ofrecer al mercado industrial de índole público y/o privado.
- Publicación digital del proceso del sistema de fabricación en madera.

4. Indicar cuál es su vinculación con la docencia.

Se propuso una metodología de Eco Diseño

- Estrategia – Preparación del nuevo diseño/rediseño, seleccionar producto y determinar demandas.
- Nuevas Ideas- generación y selección de ideas.
- Concepto del producto – plantear soluciones conceptuales de diseño del producto.
- Diseño del Producto – Selección y Desarrollo del mejor concepto.
- Producto en el mercado – Pan de Producción, distribución marketing venta del producto.

5. Aclarar si se trata de trabajos de curso o servicio social.

Se desarrollo con alumnos de servicio social de diseño industrial y de arquitectura.

6. Especificar la trascendencia social.

La presencia de trabajos de investigación de nuestros profesores y alumnos pate de la conciencia de que el conocimiento debe comunicarse y discutirse con pares académicos. Es en esos momentos en los que adquirimos las certezas de que nuestro trabajo de investigación se desarrolla por buenos rumbos.